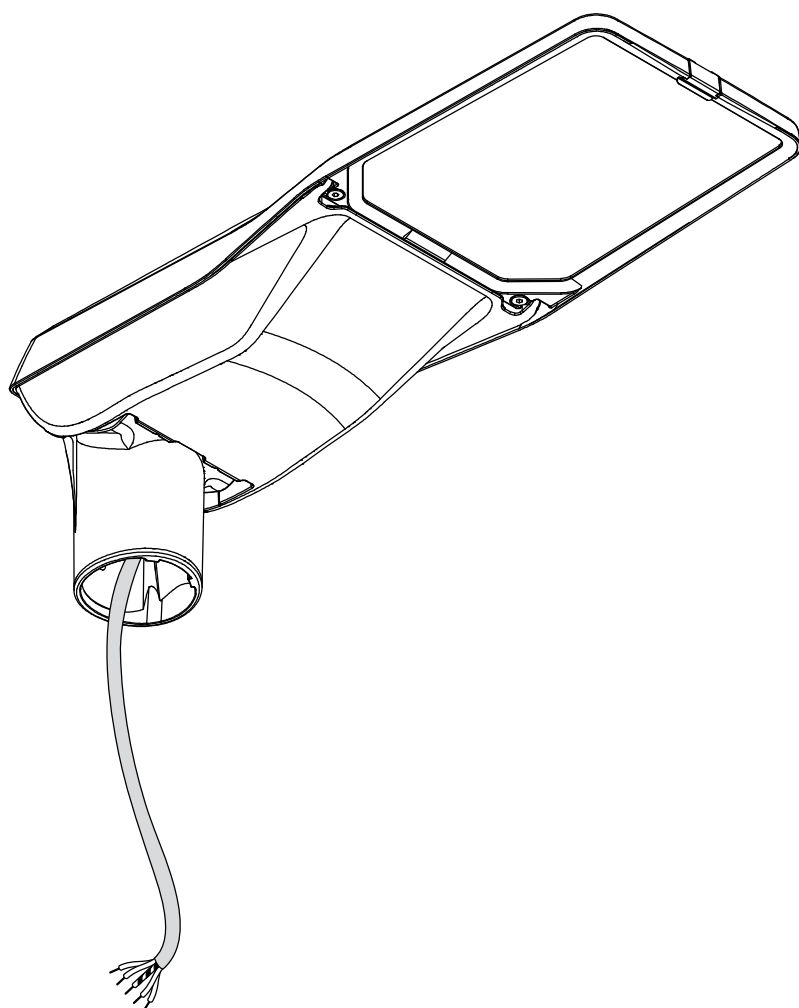


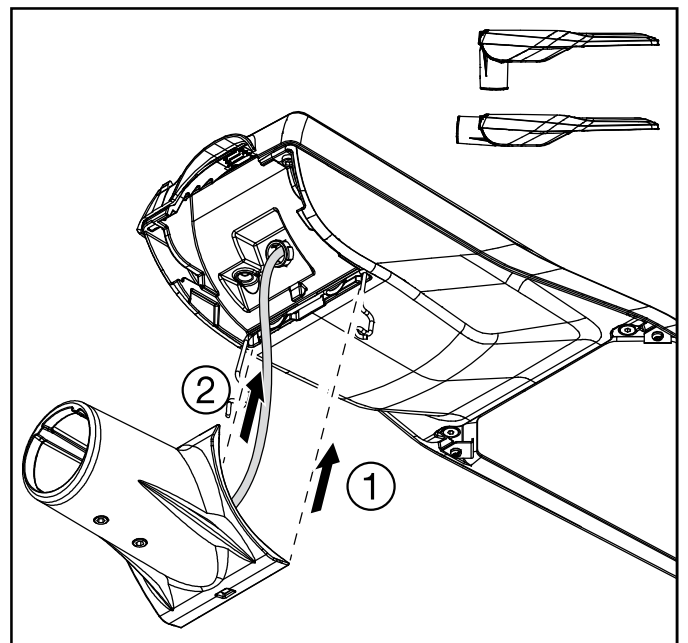
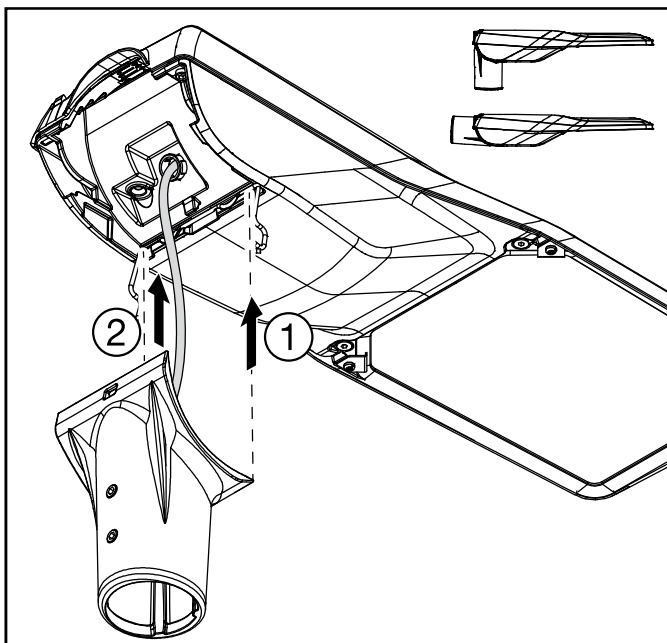
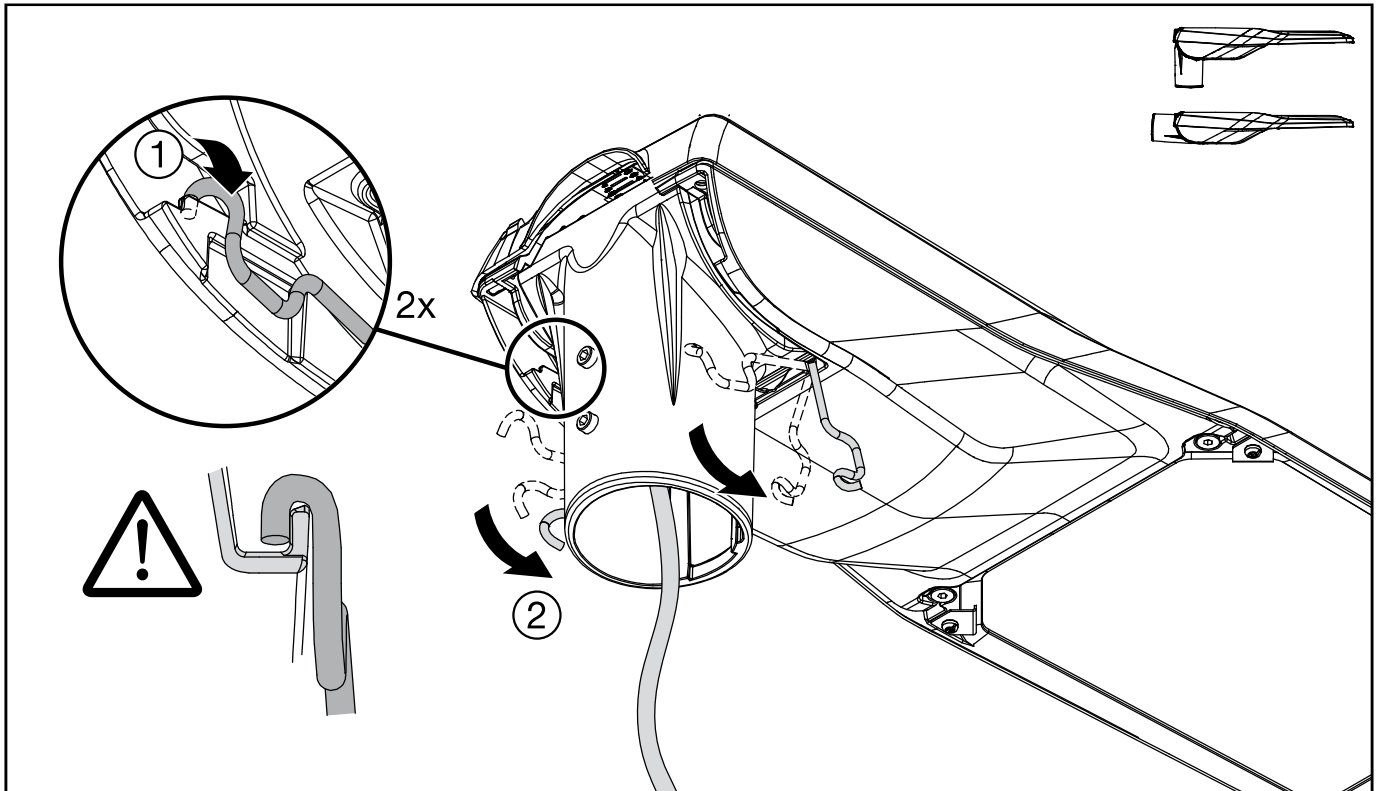
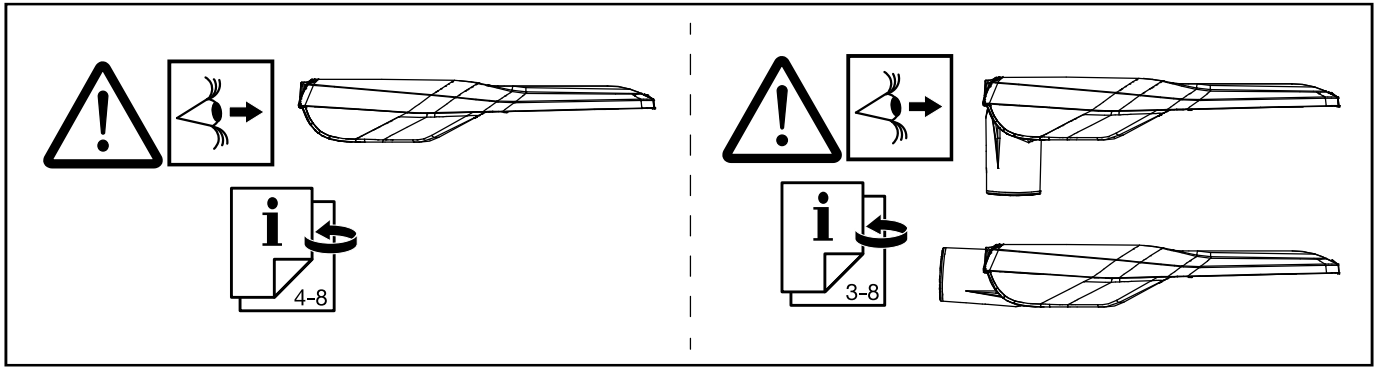
# Streetlight SL 21 mini

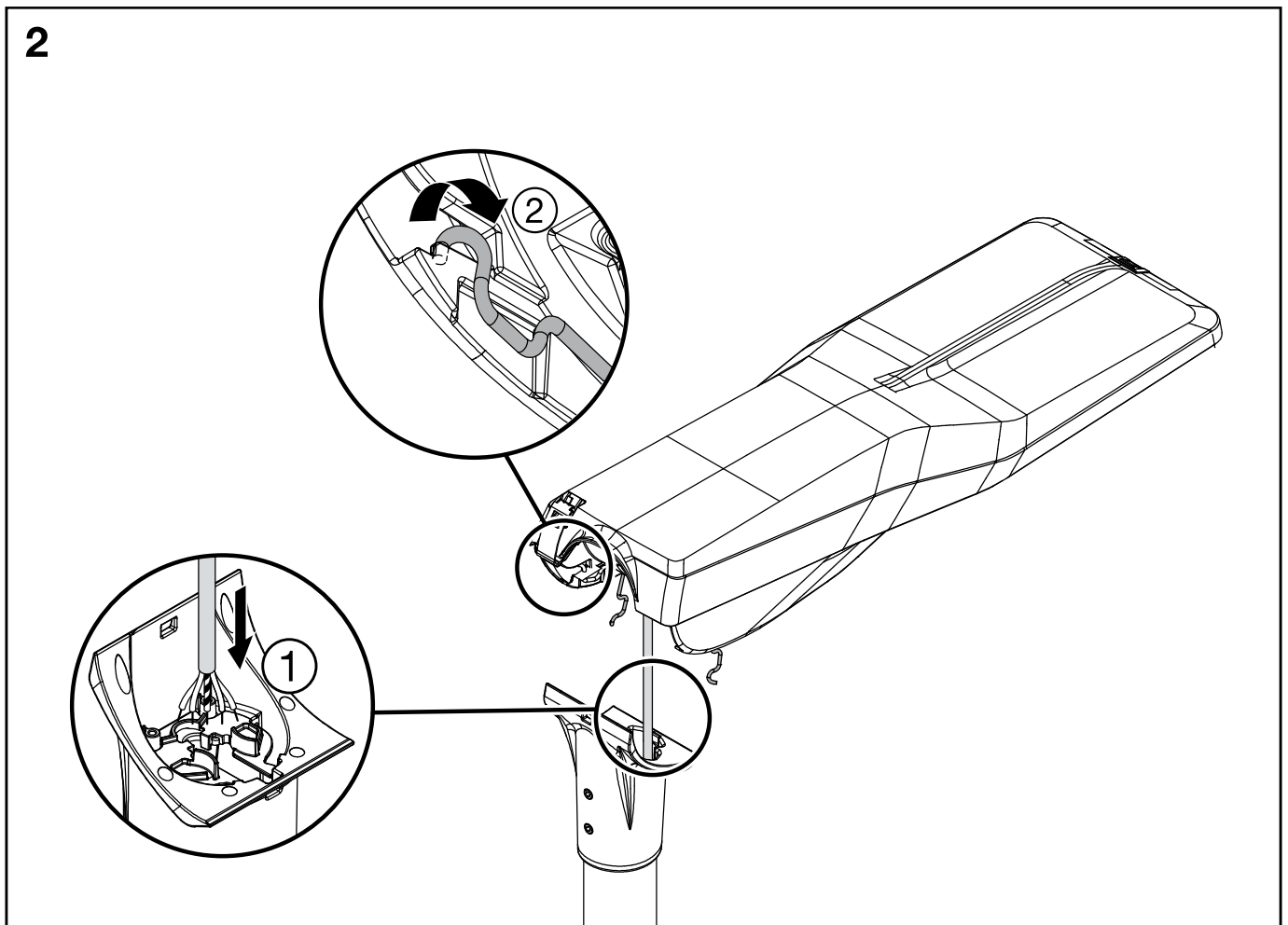
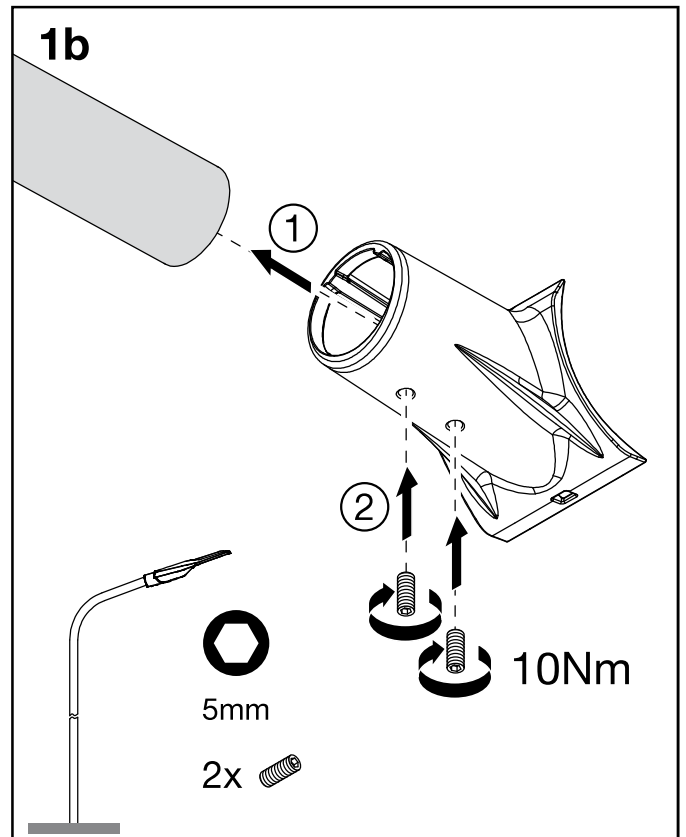
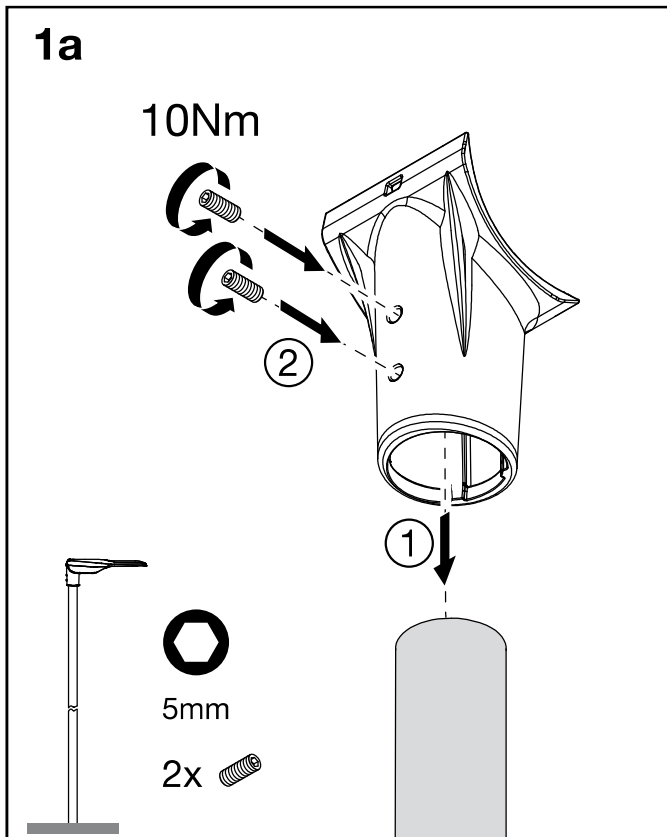
5XE6...

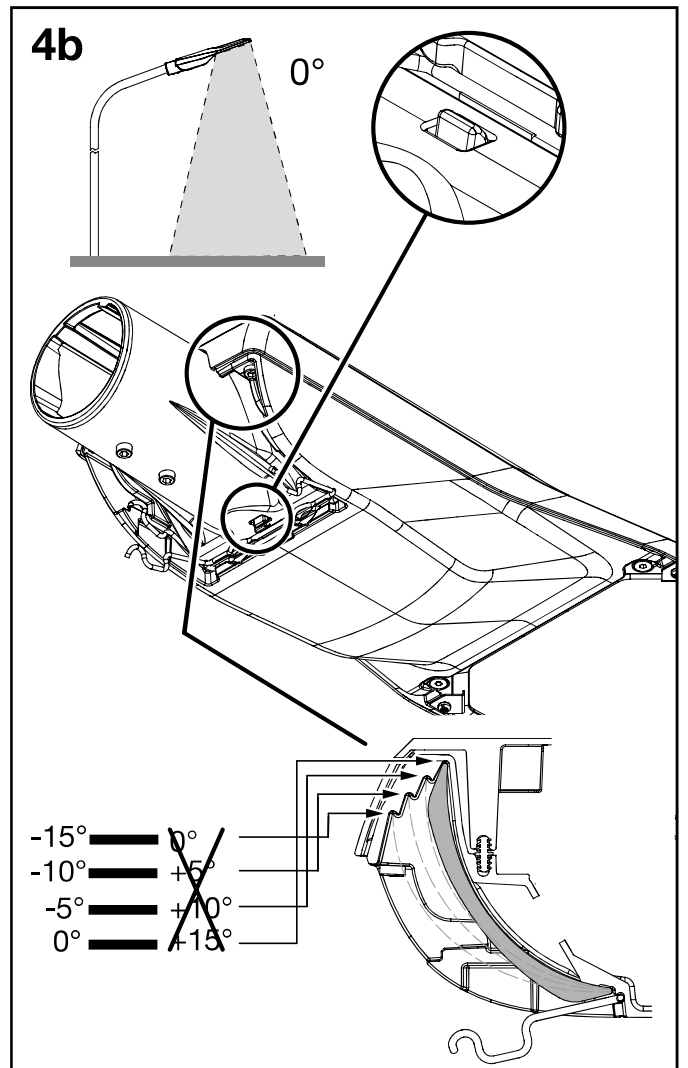
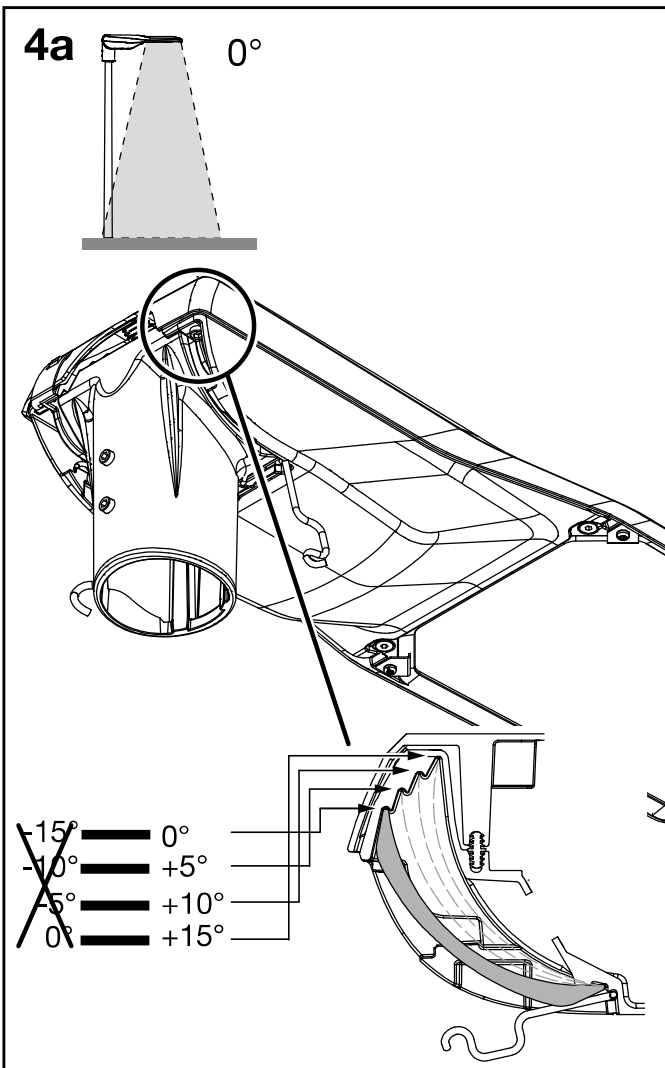
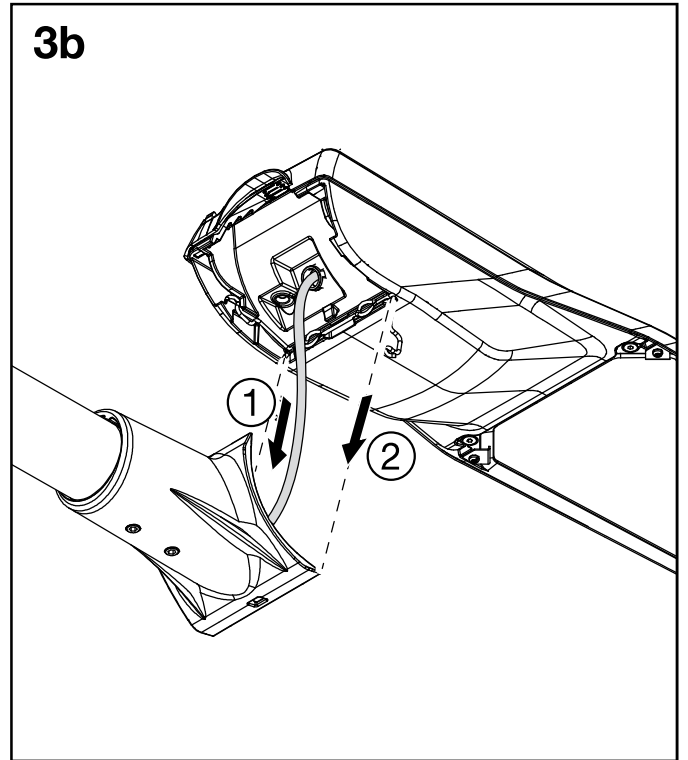
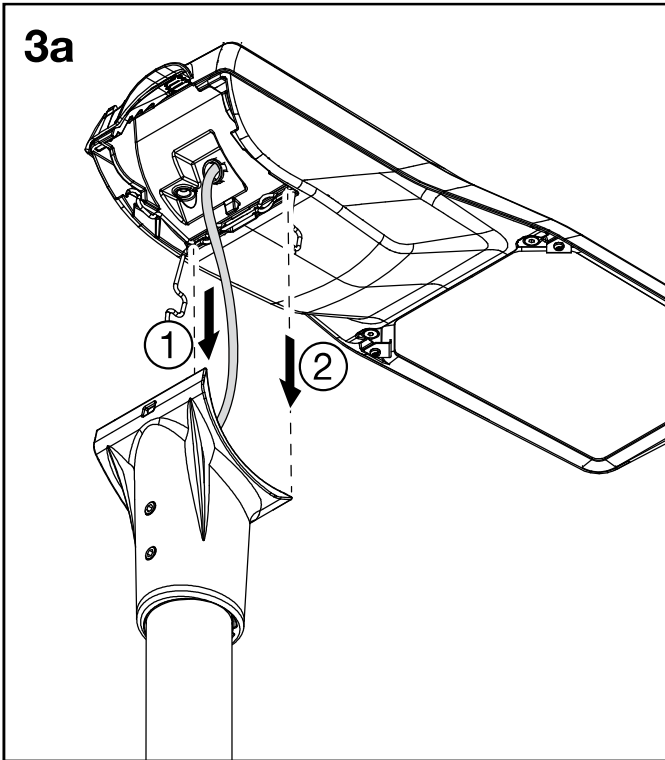


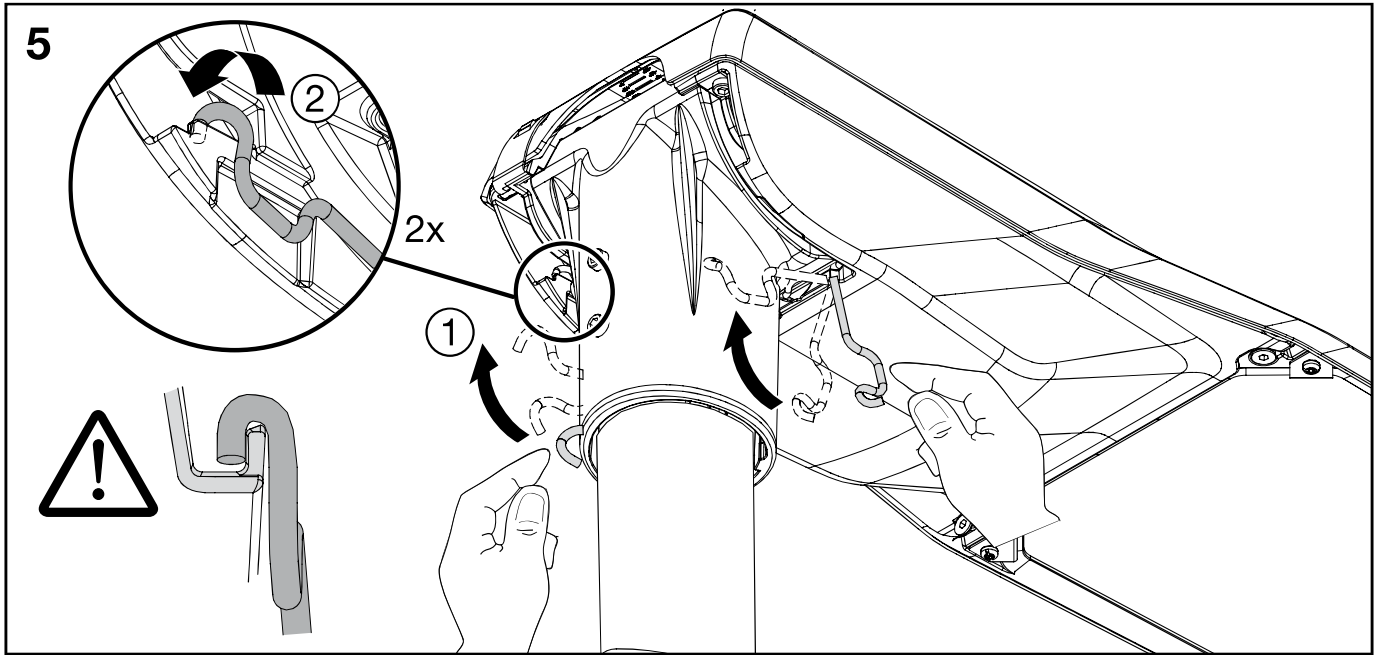
**siteco**

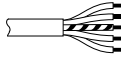





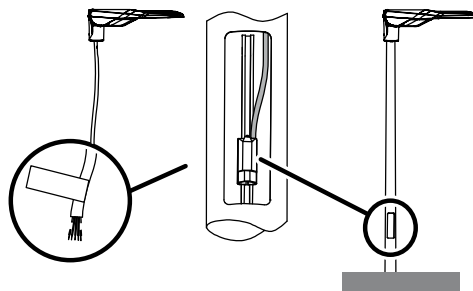






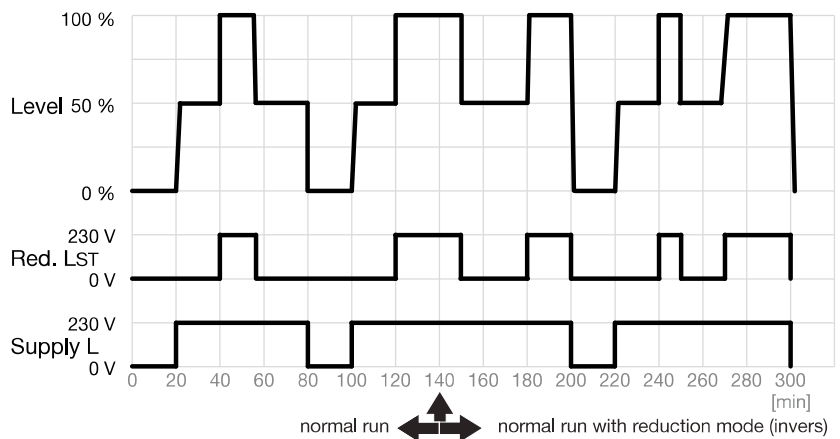
			L	N	E	LST	DA+	DA-	1	PE
EASY SK2	3	5XE6 ... A ..	x	x	x					
EASY SK2	2	5XE6 ... A ..	x	x						
ELST SK2	3	5XE6 ... B ..	x	x		x				
ELST SK2	4	5XE6 ... B ..	x	x	x	x				
ELST SK2	5	5XE6 ... B ..	x	x	x	x			x	
NEMA 7pin SK1	3	5XE6 ... N ..	x	x						x
NEMA 7pin + Smart Interface SK1	3	5XE6 ... M ..	x	x						x

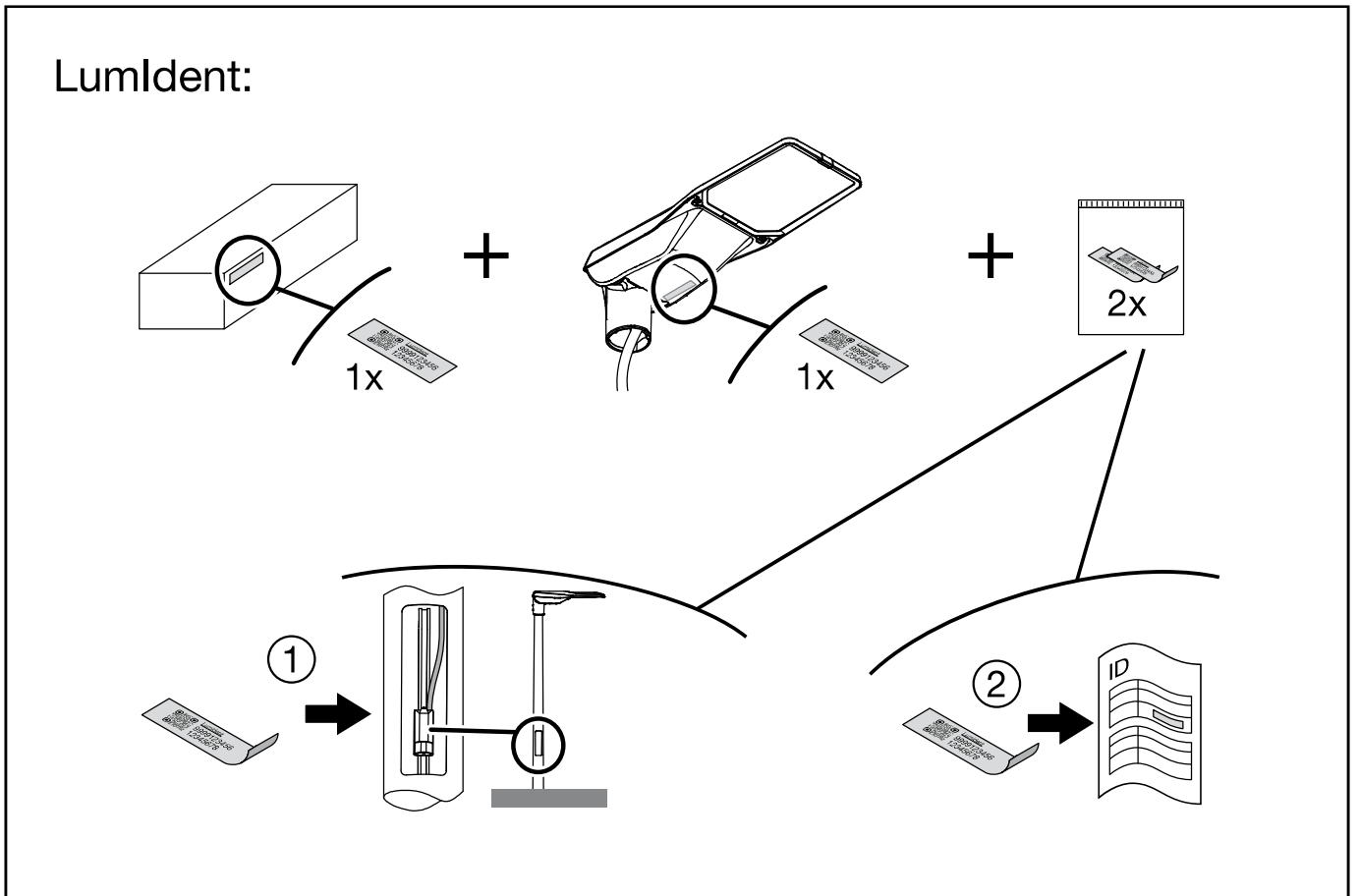
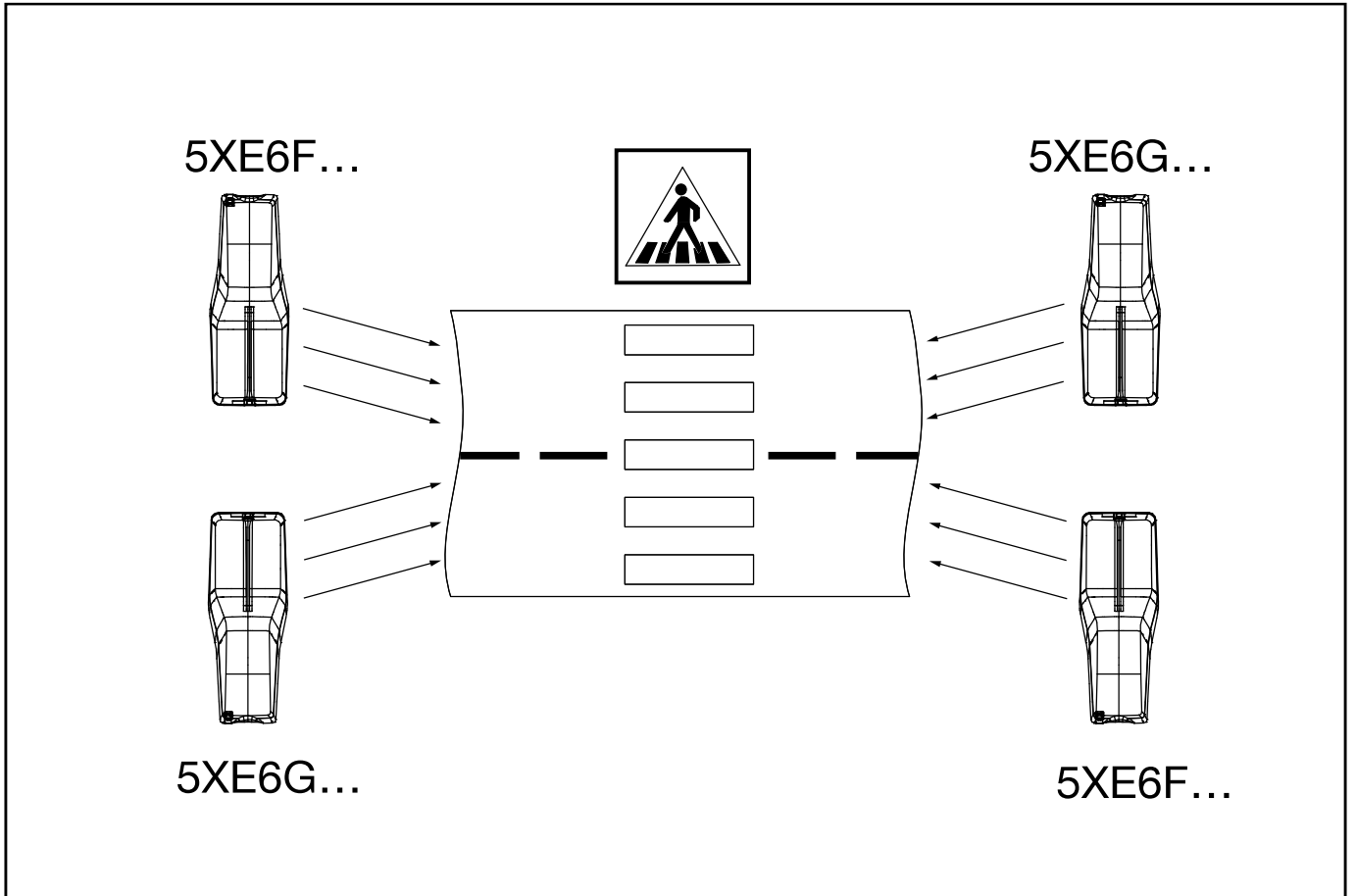
1)



2)

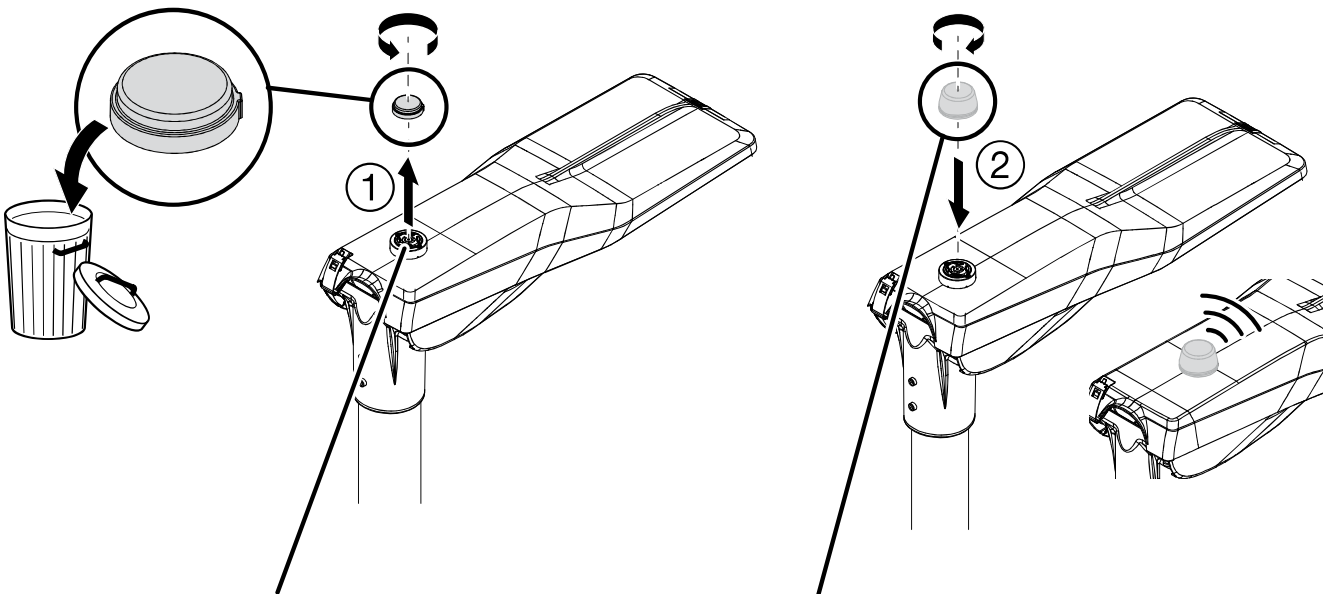
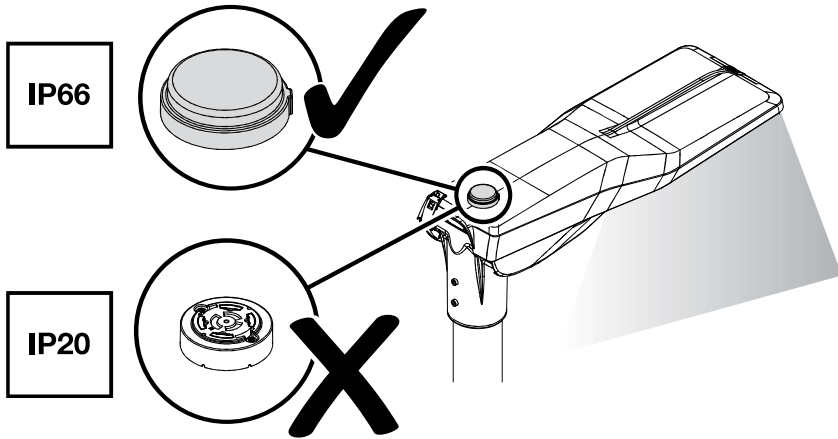
LST



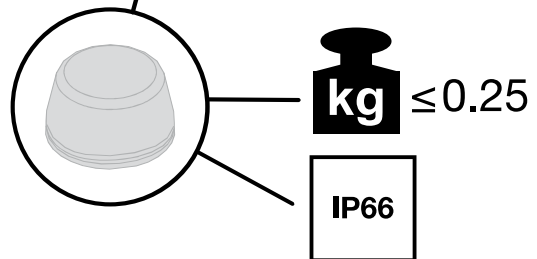




**NEMA**  
5XE6 . . . N/M...



	<b>Strom / Current (A)</b>	<b>Spannung / Voltage (V)</b>
Powerkontakte / Power contacts	max. 7.5A	240V AC
Signalkontakte / Signal contacts	max. 1.5A	30V DC





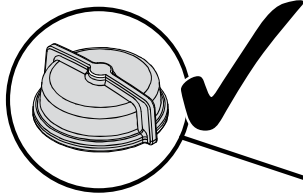


### Smart interface

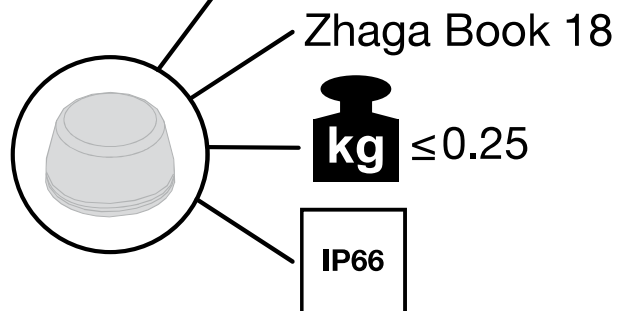
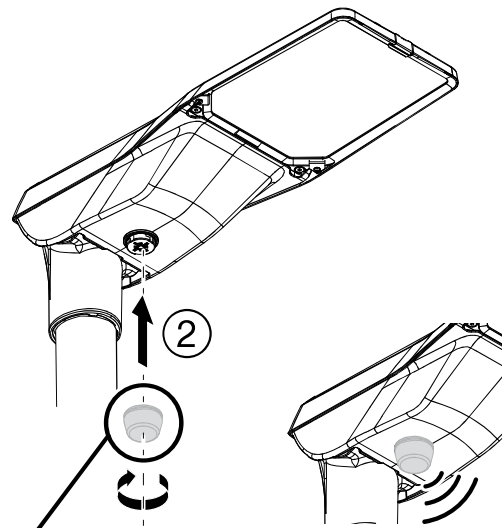
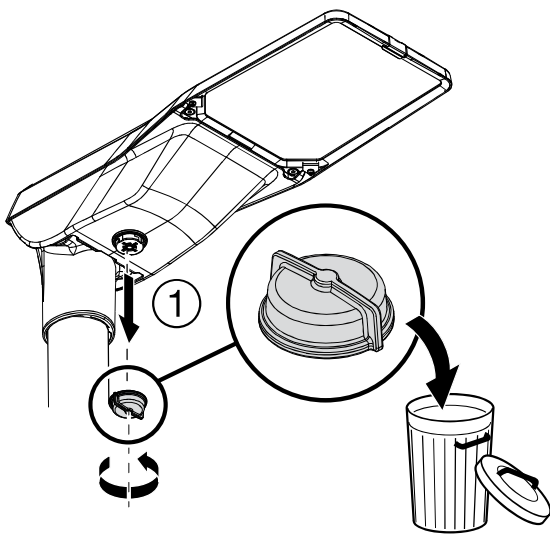
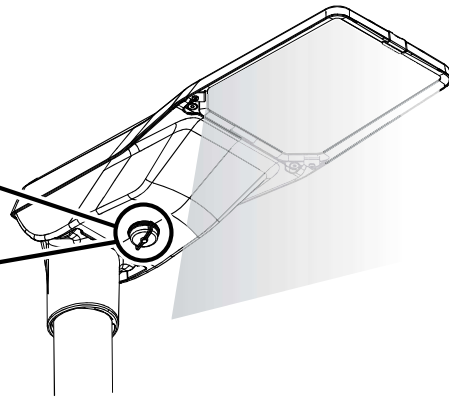
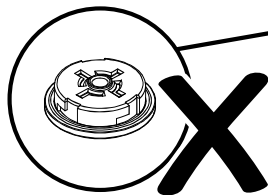
5XE6 . . . M...

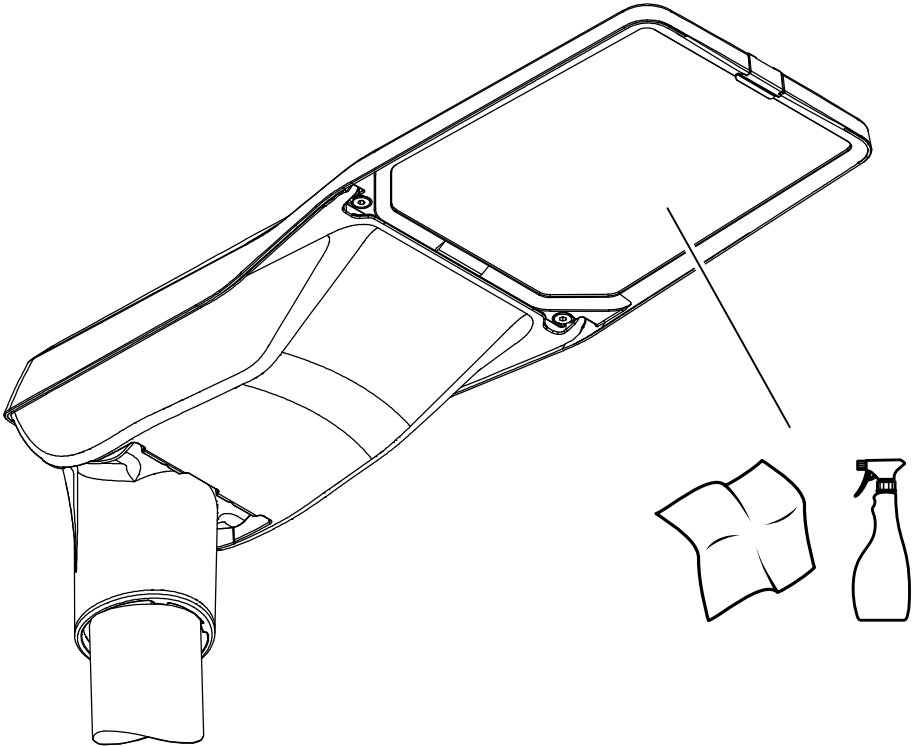
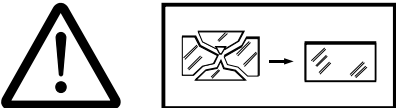


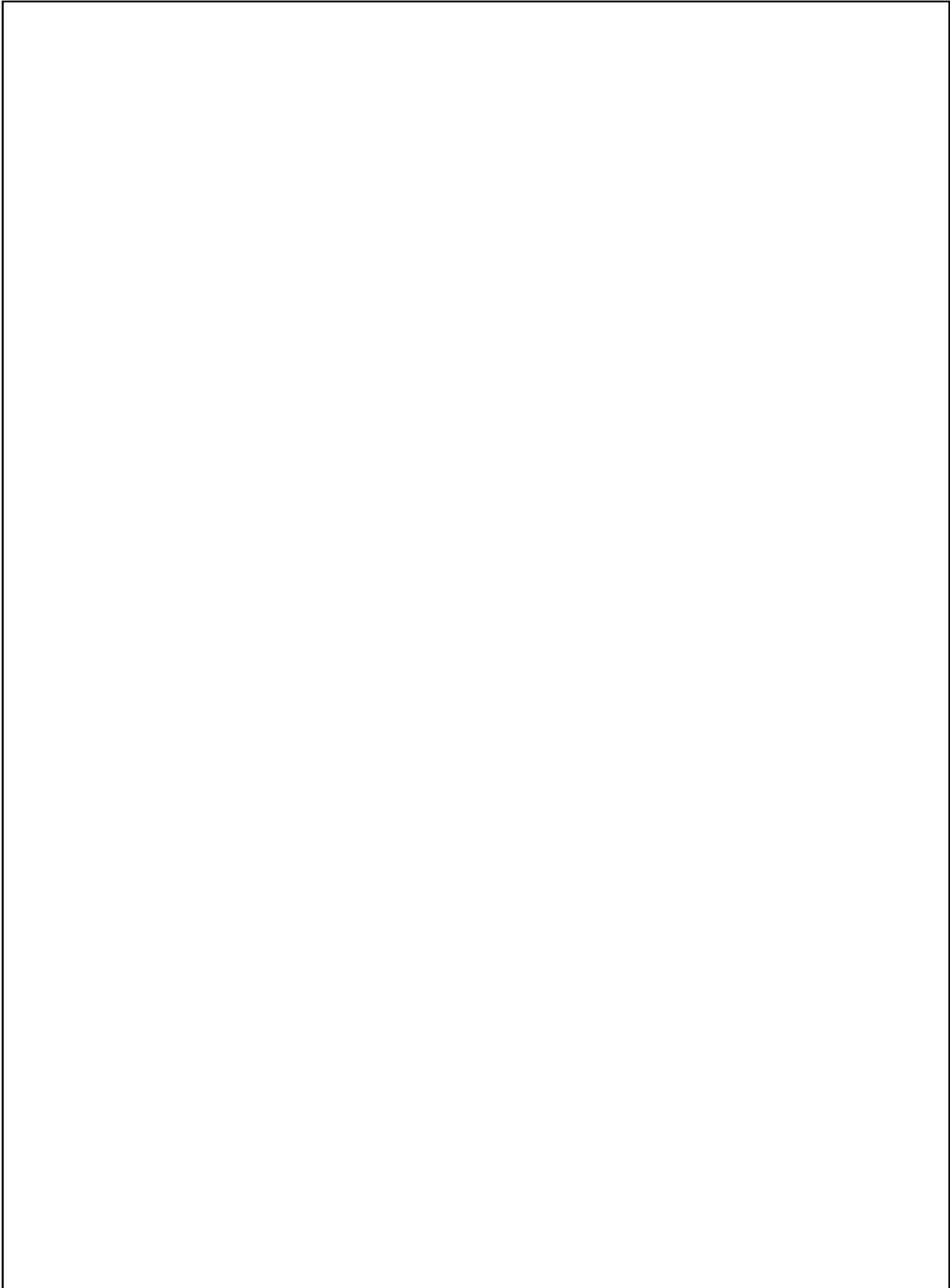
IP66



IP20





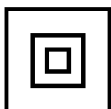


	A B C D E
5XE6 . 3...	D
5XE6 . 4...	D
5XE6 . 6...	D
5XE6 . 2...	E
5XE6 . 5...	E

Dieses Produkt enthält eine Lichtquelle der Energieeffizienzklasse D oder E.  
This product contains a light source of energy efficiency class D or E.



Ⓧ Die in dieser Leuchte enthaltene Lichtquelle darf nur durch den Hersteller, seinen Kundendienst oder eine ähnlich qualifizierte Person ausgewechselt werden. Ⓡ The light source contained in this luminaire shall only be replaced by the manufacturer or his service agent or a similar qualified person. Ⓢ La source de lumière intégrée dans ce luminaire doit être remplacée uniquement par le fabricant, un agent de maintenance ou une autre personne possédant les mêmes qualifications. Ⓣ La sorgente luminosa contenuta in questo apparecchio di illuminazione potrà essere sostituita esclusivamente dal produttore o da un tecnico dell'assistenza autorizzato, oppure da una persona qualificata in tal senso. Ⓤ La fuente de luz dentro de la luminaria sólo debe de sustituirse por el fabricante o personal cualificado para ello. Ⓥ A fonte de luz contida nesta luminária só deve ser substituída pelo fabricante ou pelo seu agente de serviço ou por idêntica pessoa qualificada. Ⓦ Η πηγή φωτός που περιλαμβάνεται σε αυτήν τη λυχνία μπορεί να αντικατασταθεί μόνο από τον κατασκευαστή, τον αντιπρόσωπο ή από κάποιον ειδικευμένο τεχνικό. Ⓧ De lichtbron in dit armatuur mag alleen worden vervangen door de fabrikant of zijn servicevertegenwoordiger of een soortgelijk gekwalificeerd persoon. Ⓨ Ljuskällan i denna armatur får endast bytas av tillverkaren eller dennes serviceverkstad eller en behörig person. Ⓩ Tämän valaisimen sisäلتämän valonlähteen saa vaihtaa ainoastaan valmistaja tai tämän huoltoedustaja tai vastaava ammattihenkilökunta. ⓐ Lyskilden i denne lampen skal bare skiftes ut av produsenten, en servicerepresentant for produsenten eller en lignende kvalifisert person. ⓑ Lyskilden i dette armature må kun udskiftes af fabrikanten, fabrikantens serviceagent eller personale med tilsvarende kvalifikationer. ⓒ Světelný zdroj v tomto svítidle může být vyměněn pouze výrobcem, v servisu nebo kvalifikovanou osobou. ⓓ Источник света в данном светильнике должен быть заменен производителем, его сервисной службой или другим квалифицированным персоналом. ⓔ A fényforrást csak a gyártó, ill. a gyártó által megbízott szerviz szakembere cserélheti. ⓕ Źródło światła zastosowane w tej oprawie powinno być wymieniane wyłącznie przez producenta lub wykwalifikowaną osobę. ⓖ Svetelný zdroj v tomto svietidle môže vymeniť len výrobca alebo kvalifikovaný servis na to určený. ⓗ Svetlobni vir, vsebovan v tej svetilki, lahko zamenja samo proizvajalec ali njegov zastopnik storitev ali usposobljena oseba. ⓘ Bu armatürde bulunan ışık kaynağı sadece imalatçı veya onun servis acentesi veya benzer bir kalifiye kişi tarafından değiştirilir. ⓙ Izvor svjetlosti u ovoj svjetiljci smije biti zamjenjen isključivo od strane proizvođača, njegovog servisa ili slične, kvalificirane osobe. ⓚ Sursa de lumina se va schimba doar de personalul producatorului sau in service de catre personal calificat. ⓛ Източника на светлина в това осветително тяло трябва да се подменя само от производителя, негов сервисен агент или квалифицирано лице. ⓜ Ainult tootja või vastava kvalifikatsiooniga isik võib vahetada valgusallikat. ⓝ Maitinimo šaltinis šiame šviestuve turi būti pakeistas gamintojo ar kvalifikuoto specialisto. ⓞ Ši gaismekļa gaismas avotu var aizstāts tikai ražotājs vai tā pakalpojumu sniedzēja, vai līdzīgi kvalificēta persona. ⓟ Svetlosni izvor u ovoj svjetiljci biće zamenjen isključivo od strane proizvođača ili njegovog ovlašćenog servisa ili druge kvalifikovane osobe. ⓠ Джерело світла яке міститься в цьому світильнику може бути замінене лише виробником, уповноваженим сервісним агентом, або подійбною за кваліфікацією персоною. ⓡ Шығарданның жарық көзін тек қана өндіруші немесе оның сервистік агенті алмастыру керек.



5MA72-263158\_ah  
08.01.2025 / SCH

Siteco GmbH  
Georg-Simon-Ohm-Straße 50  
83301 Traunreut, Germany  
mail: technicalsupport@siteco.de  
Phone: +49 8669 / 33-844  
[www.siteco.com](http://www.siteco.com)