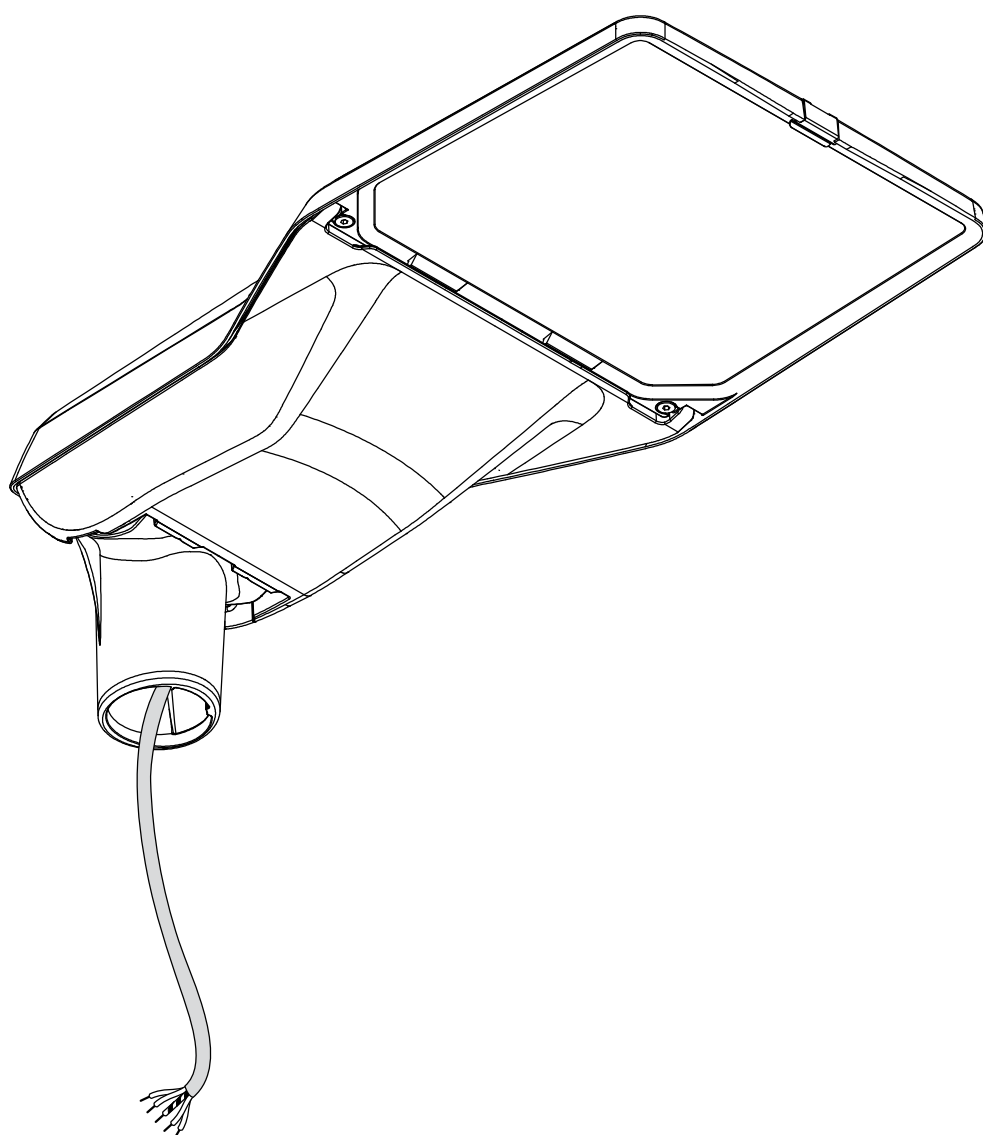
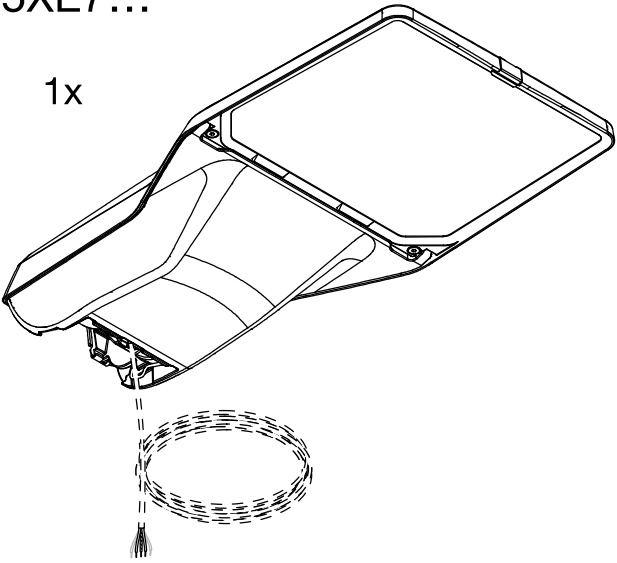
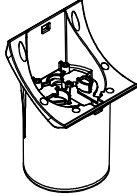

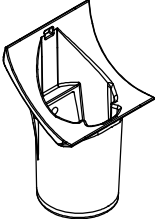













# Streetlight SL 21 midi

5XE7...

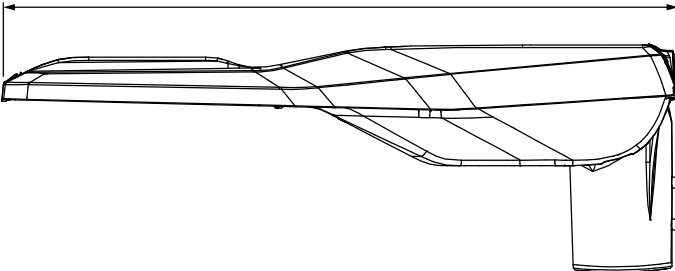
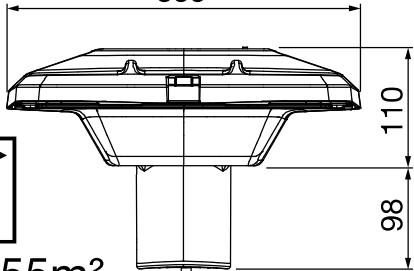


**siteco**

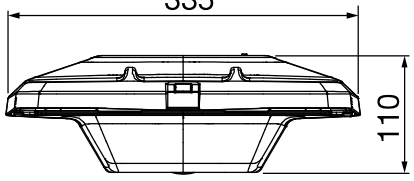
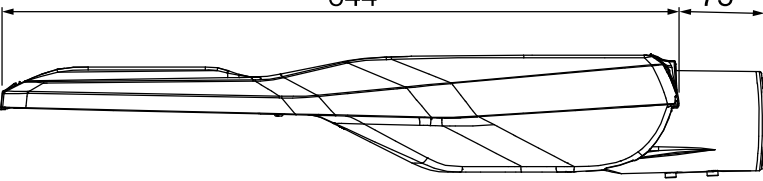
<p>5XE7...</p> <p>1x</p> 	<p>5XC10008XM2 5XC10008XM4</p> <p>1x</p>  <p>2x  M10x16</p>	<p>5XC10108XM1</p> <p>1x</p>  <p>ø76 → 2x  M10x16</p> <p>ø60 → 2x  M10x35</p>																				
<table border="1"> <thead> <tr> <th></th> <th></th> <th> Kg</th> <th></th> <th></th> </tr> </thead> <tbody> <tr> <td>ø76/60</td> <td>5XC10108XM1</td> <td>0.67</td> <td>X</td> <td>X</td> </tr> <tr> <td>ø60</td> <td>5XC10008XM2</td> <td>0.55</td> <td>X</td> <td>X</td> </tr> <tr> <td>ø42</td> <td>5XC10008XM4</td> <td>0.54</td> <td>-</td> <td>X</td> </tr> </tbody> </table>					 Kg			ø76/60	5XC10108XM1	0.67	X	X	ø60	5XC10008XM2	0.55	X	X	ø42	5XC10008XM4	0.54	-	X
		 Kg																				
ø76/60	5XC10108XM1	0.67	X	X																		
ø60	5XC10008XM2	0.55	X	X																		
ø42	5XC10008XM4	0.54	-	X																		

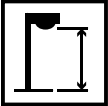
[ mm ]

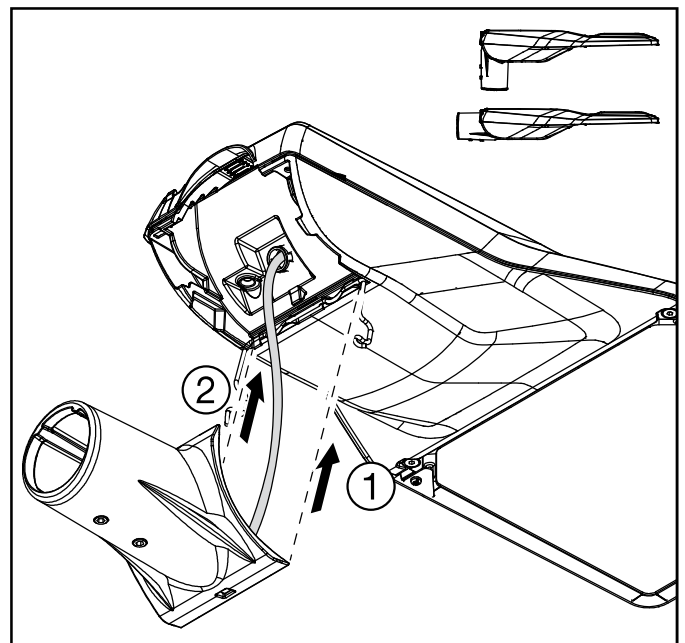
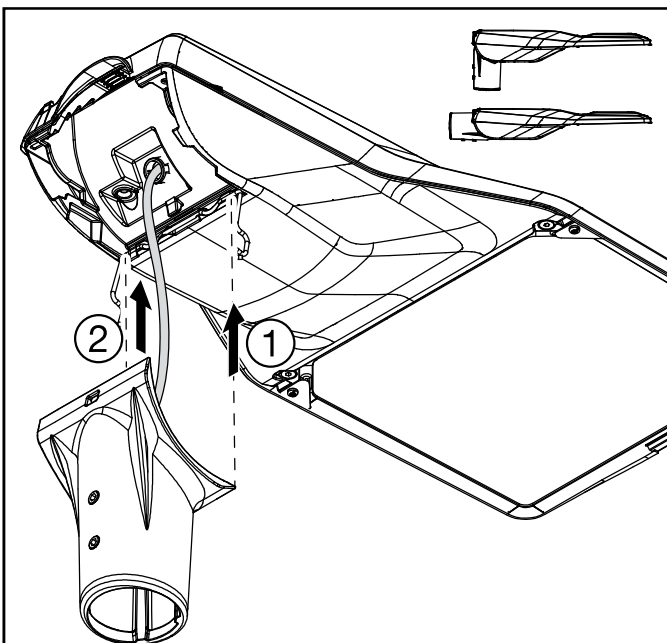
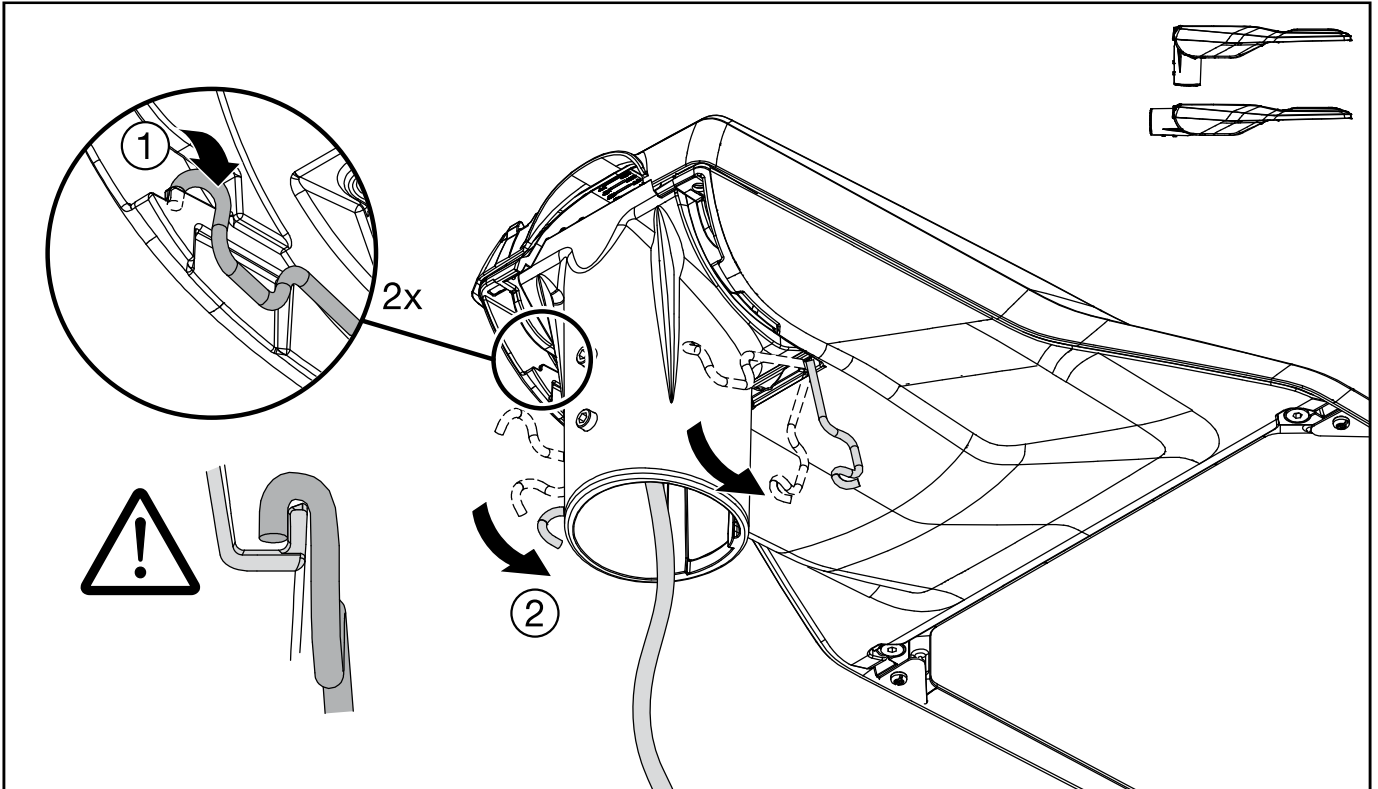
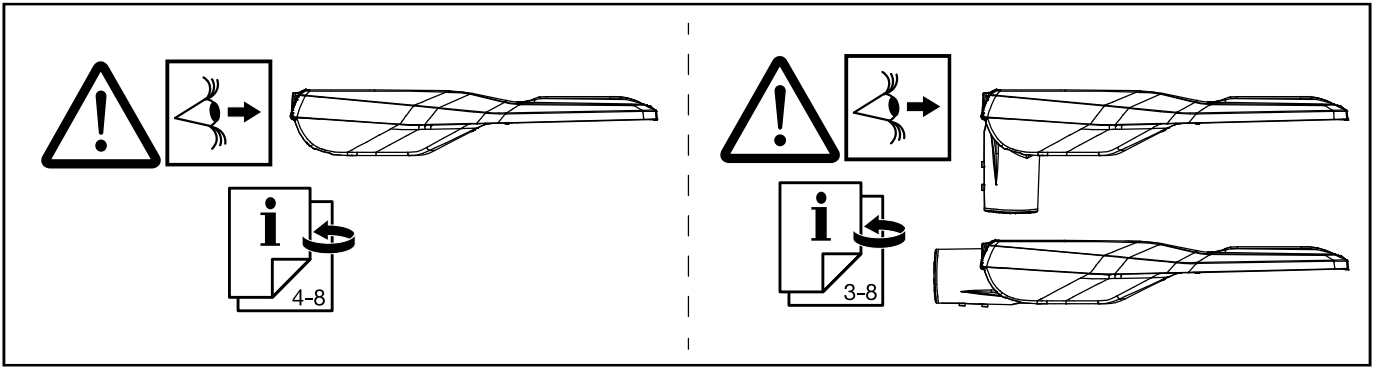
$S_{\downarrow} = 0.173m^2$

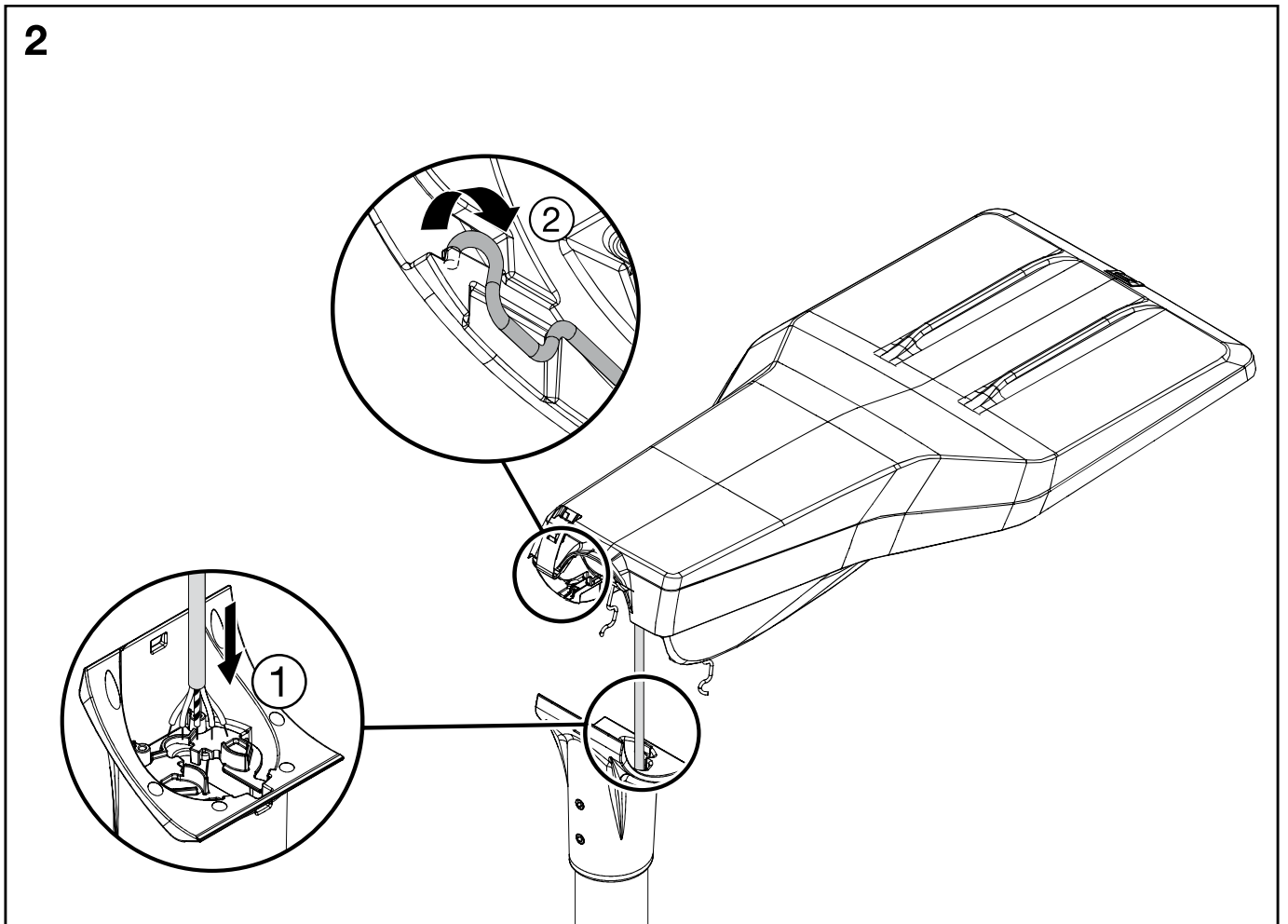
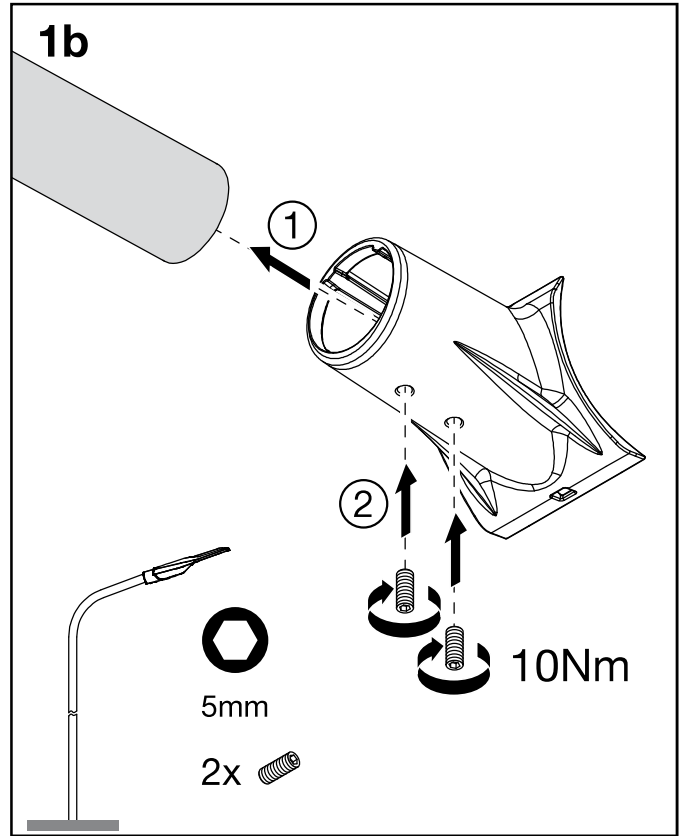
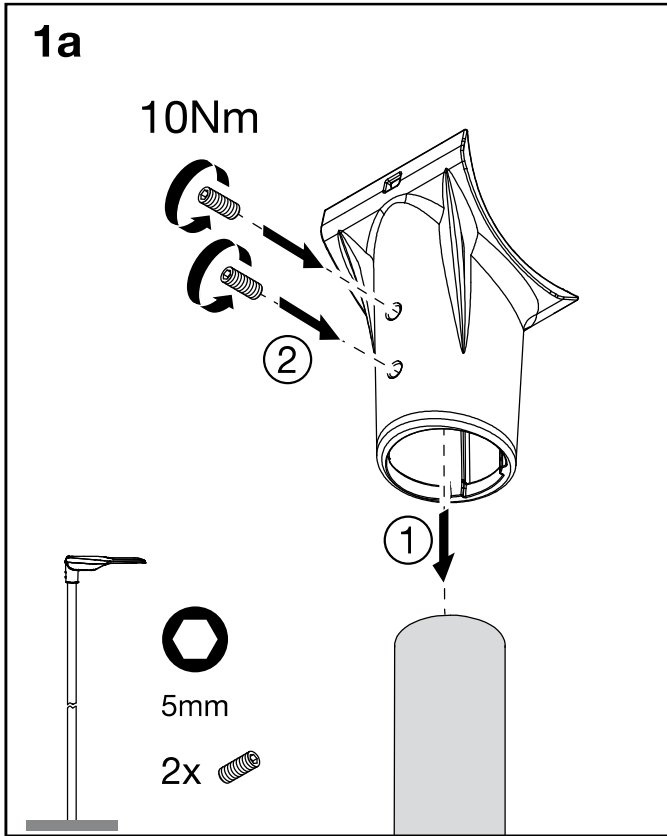



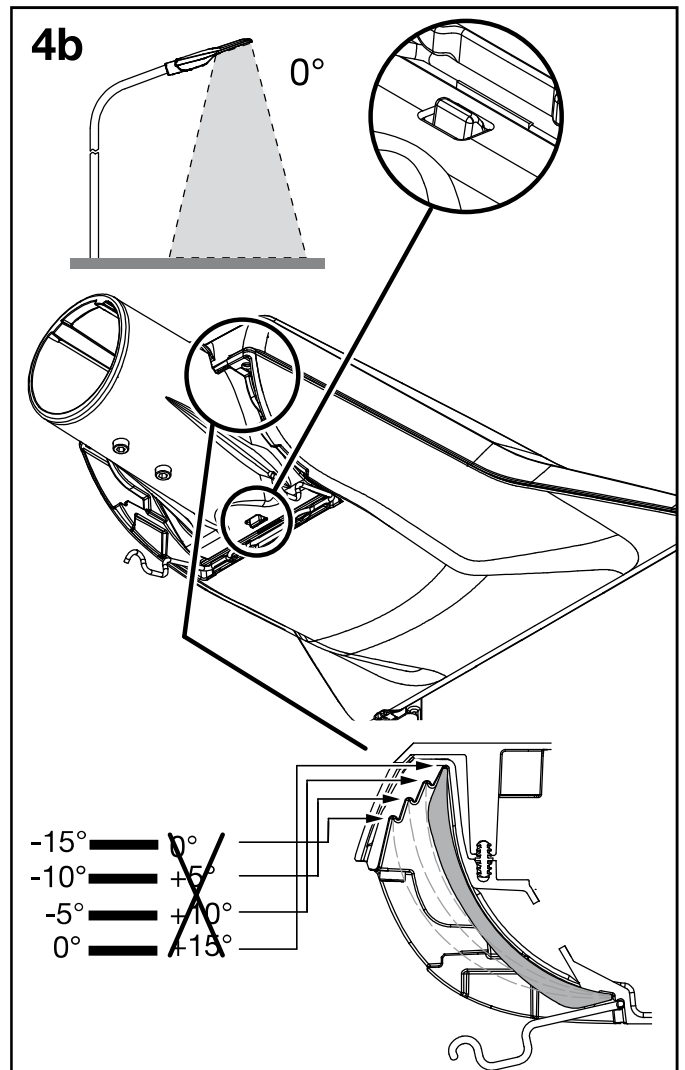
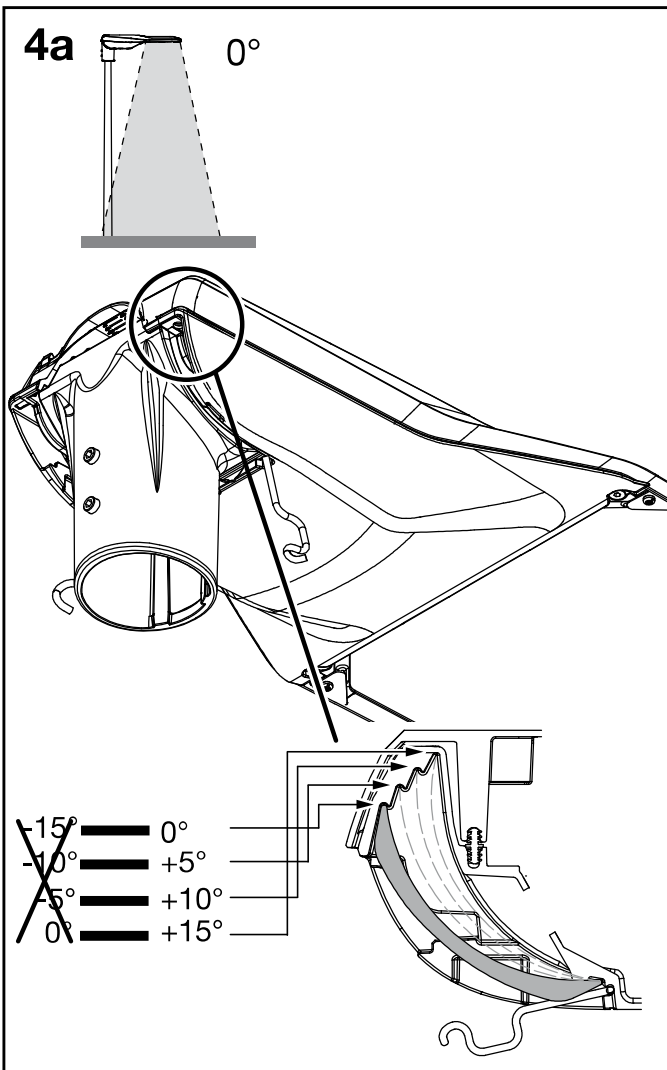
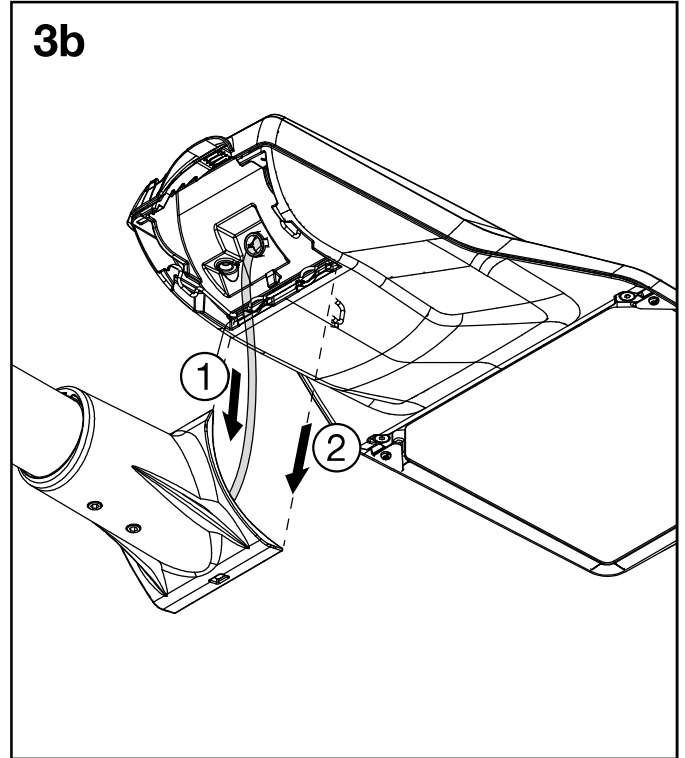
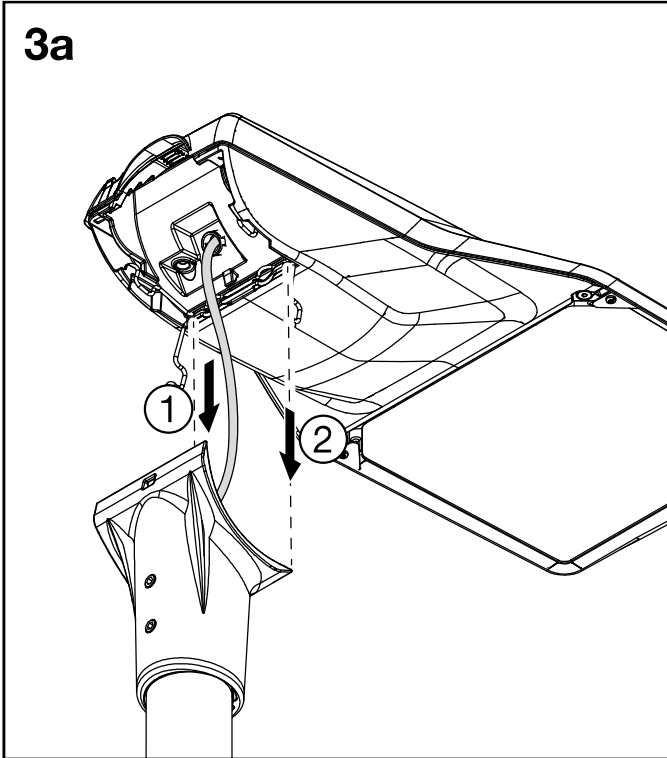
$S_{\rightarrow} = 0.055m^2$

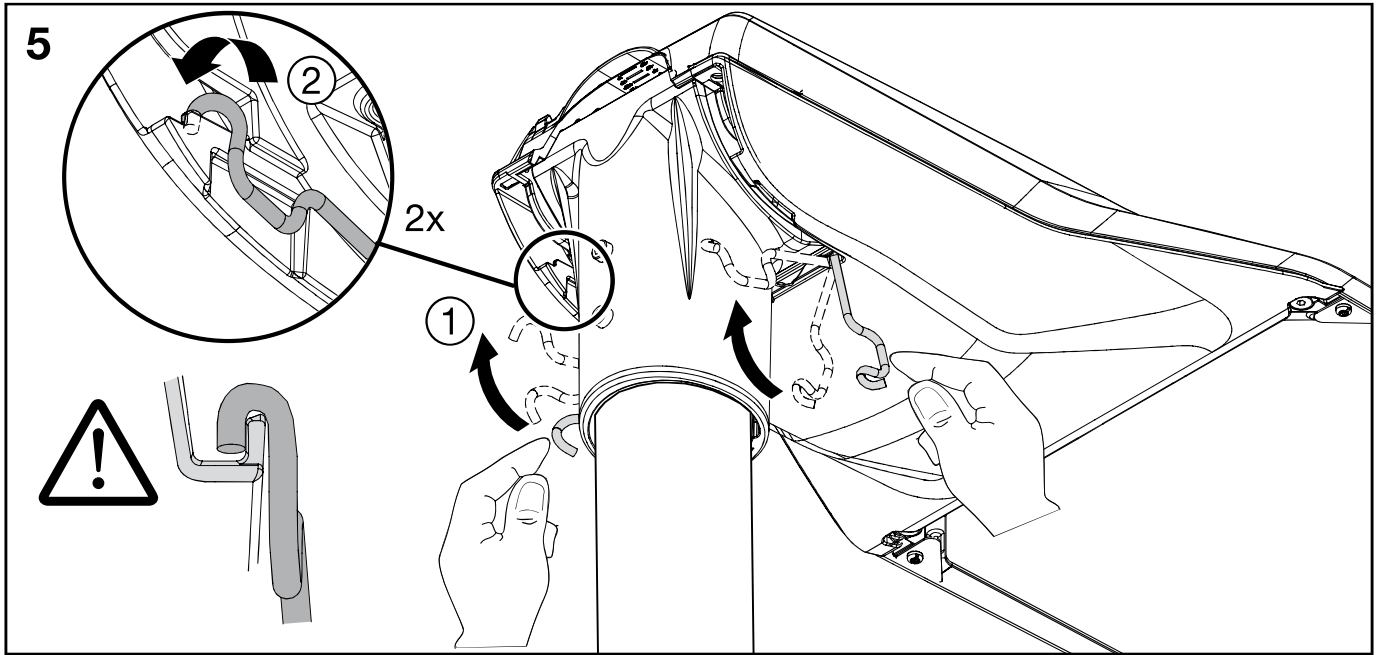



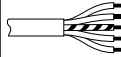

**kg** ≤ 7.2       4...8m



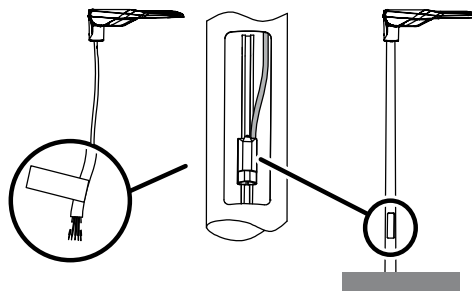






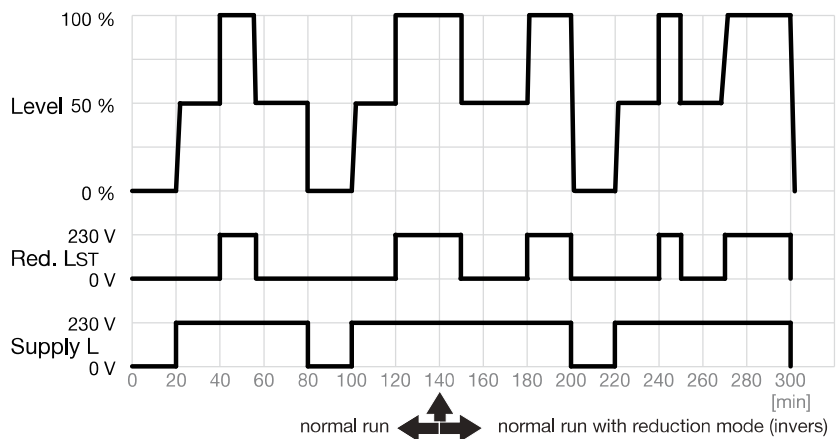
			L	N	E	LST	DA+	DA-	1	PE
EASY SK2	3	5XE7 ... A ..	x	x	x					
EASY SK2	2	5XE7 ... A ..	x	x						
ELST SK2	3	5XE7 ... B ..	x	x		x				
ELST SK2	4	5XE7 ... B ..	x	x	x	x				
ELST SK2	5	5XE7 ... B ..	x	x	x	x			x	
NEMA 7pin SK1	3	5XE7 ... N ..	x	x						x
NEMA 7pin + Smart Interface SK1	3	5XE7 ... M ..	x	x						x

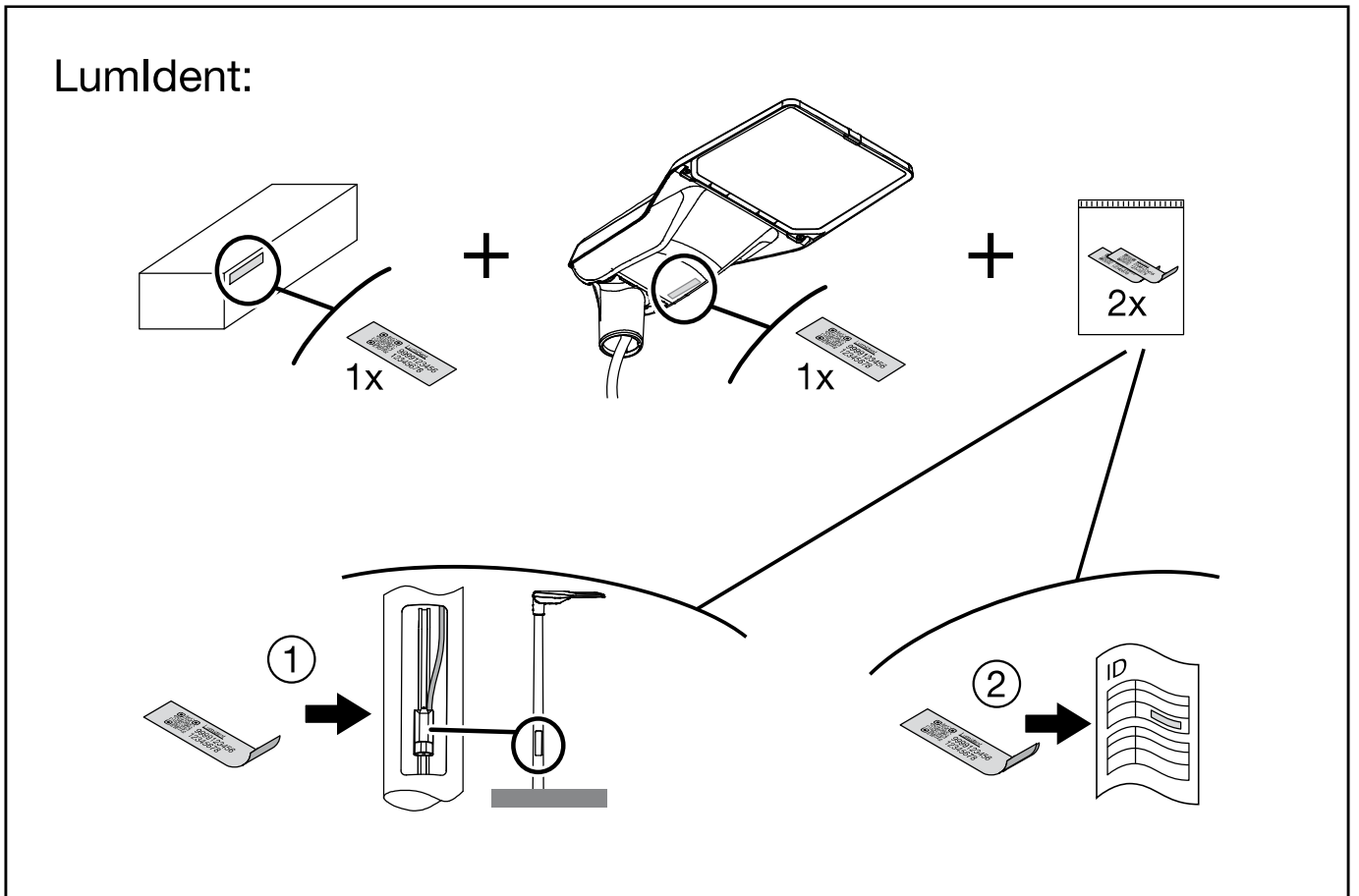
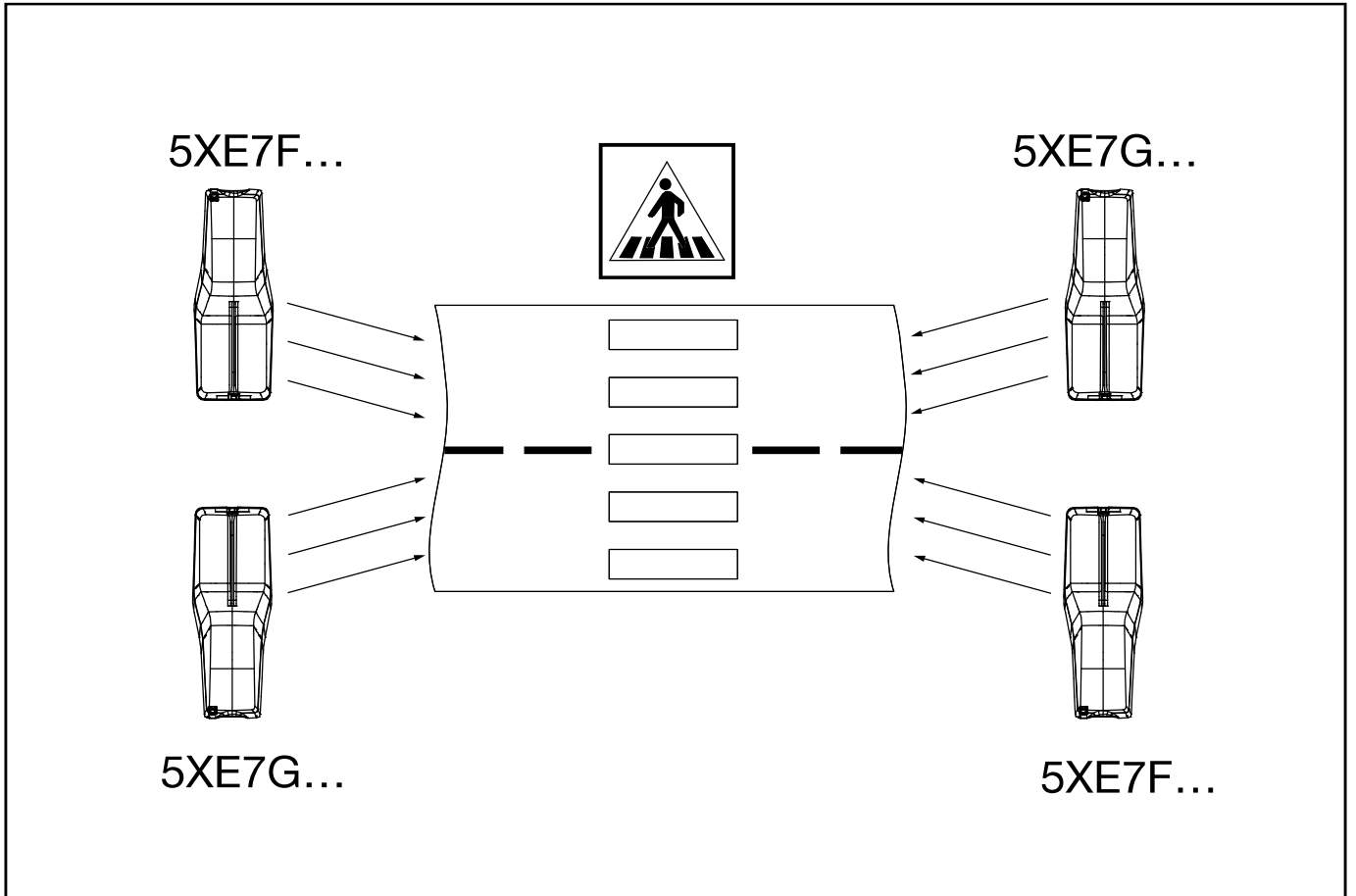
1)



2)

LST



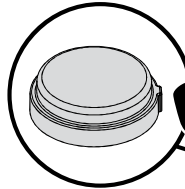




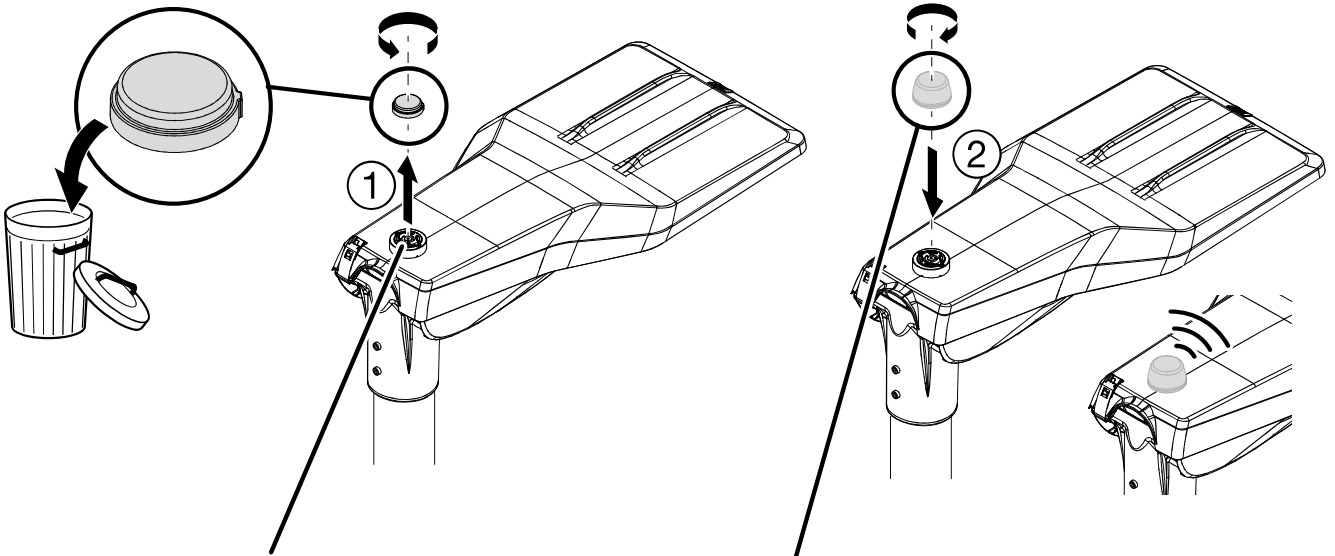
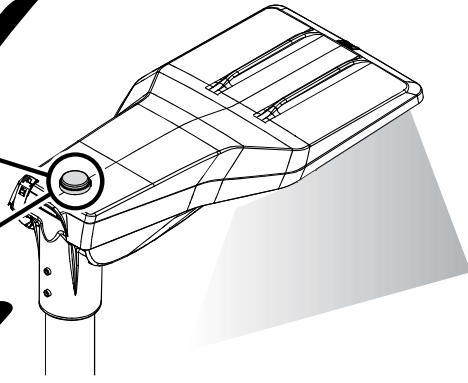
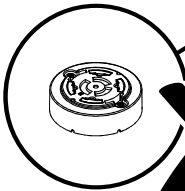
**NEMA**  
5XE7 ... N/M...



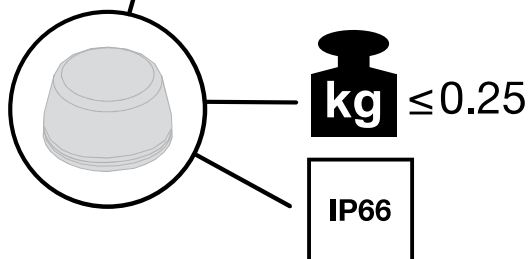
IP66



IP20



	Strom / Current (A)	Spannung / Voltage (V)
Powerkontakte / Power contacts	max. 7.5A	240V AC
Signalkontakte / Signal contacts	max. 1.5A	30V DC



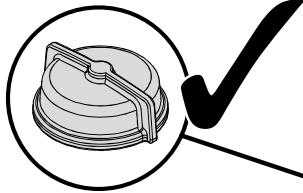




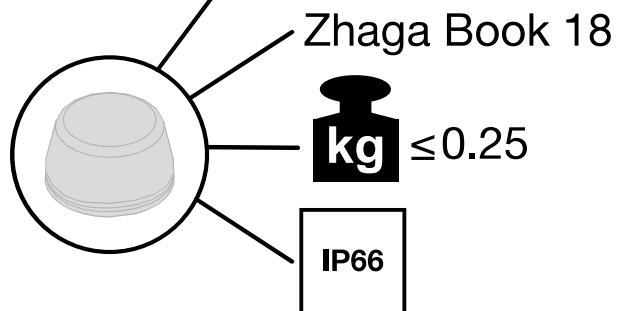
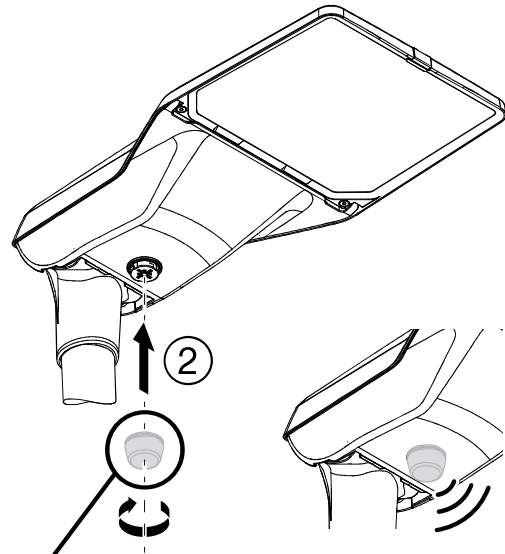
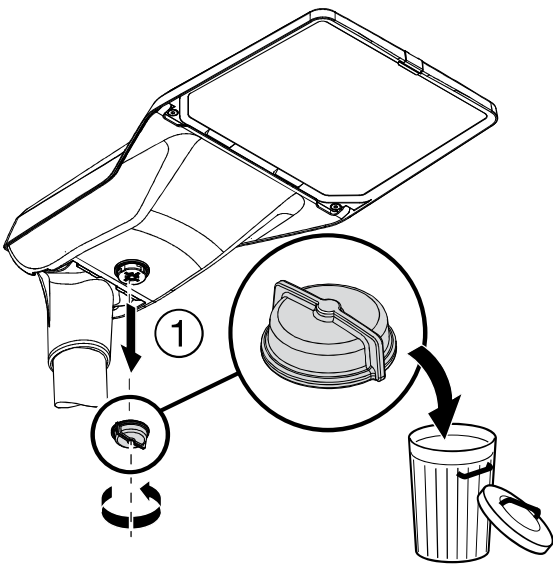
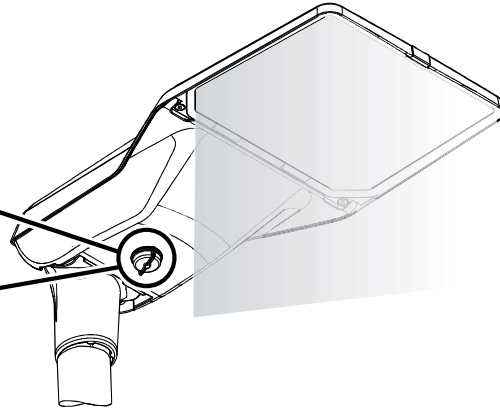
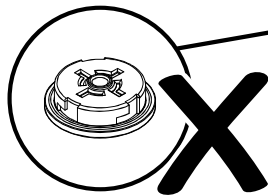
**Smart interface**  
5XE7 . . . M...

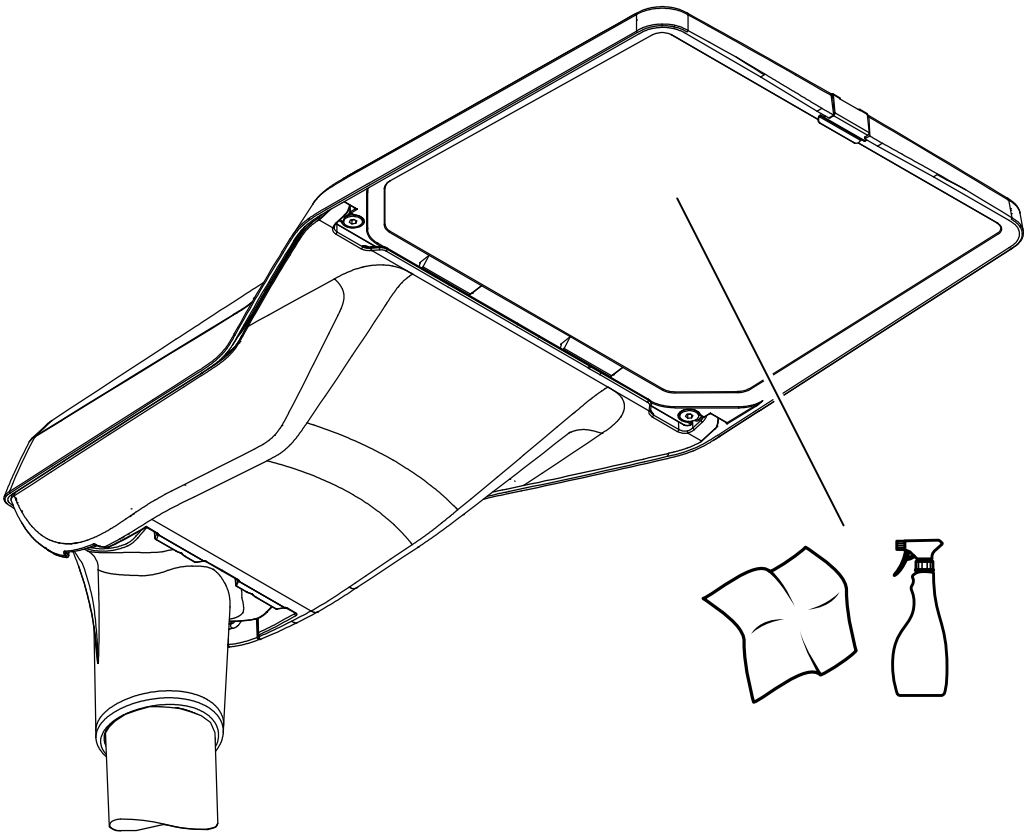
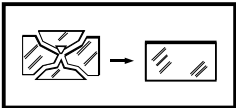


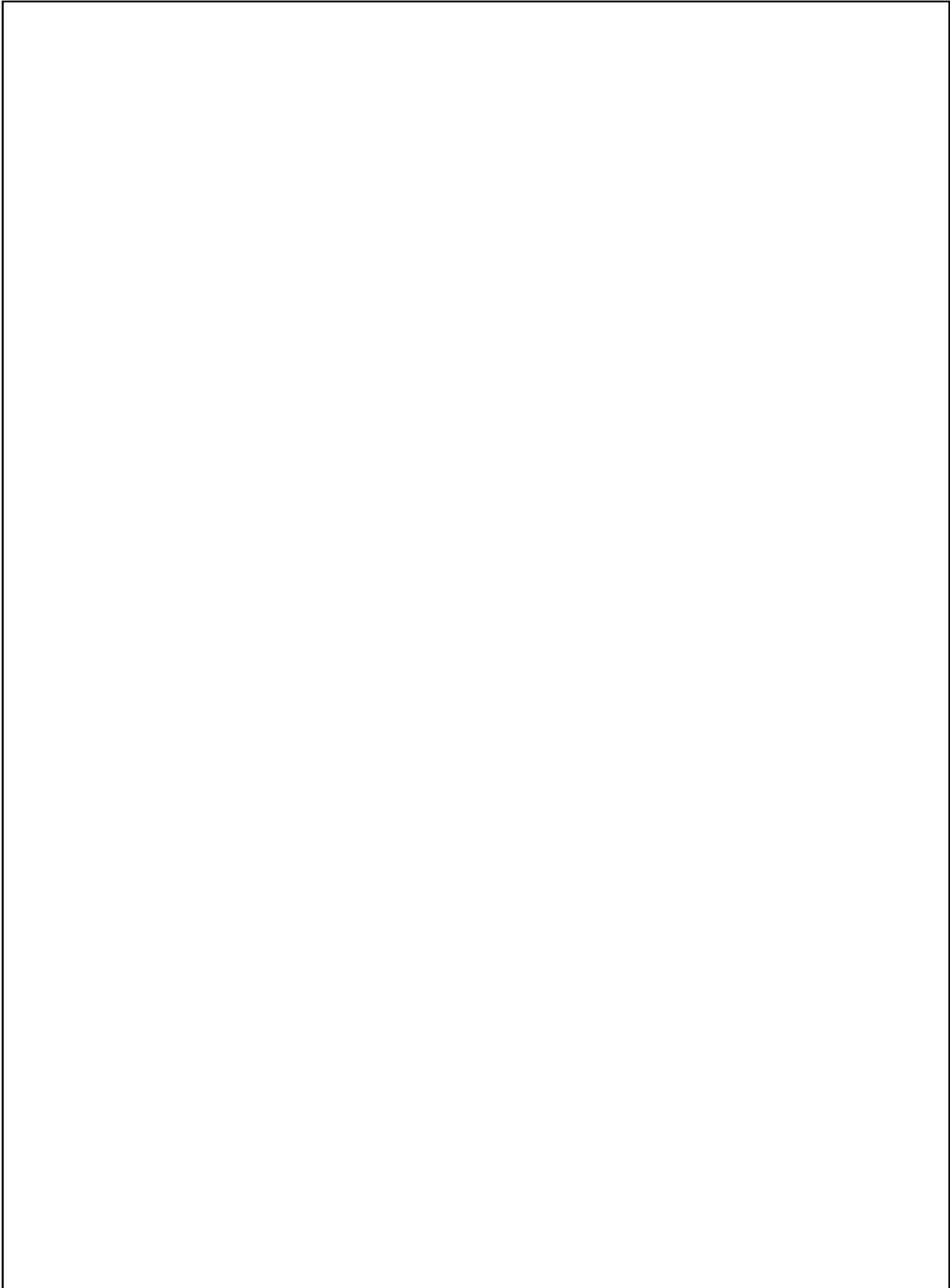
IP66



IP20





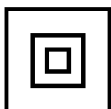


5XE7 . 3...	
5XE7 . 4...	
5XE7 . 6...	
5XE7 . 2...	
5XE7 . 5...	

Dieses Produkt enthält eine Lichtquelle der Energieeffizienzklasse D oder E.  
This product contains a light source of energy efficiency class D or E.



Ⓧ Die in dieser Leuchte enthaltene Lichtquelle darf nur durch den Hersteller, seinen Kundendienst oder eine ähnlich qualifizierte Person ausgewechselt werden. Ⓡ The light source contained in this luminaire shall only be replaced by the manufacturer or his service agent or a similar qualified person. Ⓢ La source de lumière intégrée dans ce luminaire doit être remplacée uniquement par le fabricant, un agent de maintenance ou une autre personne possédant les mêmes qualifications. Ⓣ La sorgente luminosa contenuta in questo apparecchio di illuminazione potrà essere sostituita esclusivamente dal produttore o da un tecnico dell'assistenza autorizzato, oppure da una persona qualificata in tal senso. Ⓤ La fuente de luz dentro de la luminaria sólo debe de sustituirse por el fabricante o personal cualificado para ello. Ⓥ A fonte de luz contida nesta luminária só deve ser substituída pelo fabricante ou pelo seu agente de serviço ou por idêntica pessoa qualificada. Ⓦ Η πηγή φωτός που περιλαμβάνεται σε αυτήν τη λυχνία μπορεί να αντικατασταθεί μόνο από τον κατασκευαστή, τον αντιπρόσωπο ή από κάποιον ειδικευμένο τεχνικό. Ⓧ De lichtbron in dit armatuur mag alleen worden vervangen door de fabrikant of zijn servicevertegenwoordiger of een soortgelijk gekwalificeerd persoon. Ⓨ Ljuskällan i denna armatur får endast bytas av tillverkaren eller dennes serviceverkstad eller en behörig person. Ⓩ Tämän valaisimen sisäلتämän valonlähteen saa vaihtaa ainoastaan valmistaja tai tämän huoltoedustaja tai vastaava ammattihenkilökunta. ⓐ Lyskilden i denne lampen skal bare skiftes ut av produsenten, en servicerepresentant for produsenten eller en lignende kvalifisert person. ⓑ Lyskilden i dette armature må kun udskiftes af fabrikanten, fabrikantens serviceagent eller personale med tilsvarende kvalifikationer. ⓒ Světelný zdroj v tomto svítidle může být vyměněn pouze výrobcem, v servisu nebo kvalifikovanou osobou. ⓓ Источник света в данном светильнике должен быть заменен производителем, его сервисной службой или другим квалифицированным персоналом. ⓔ A fényforrást csak a gyártó, ill. a gyártó által megbízott szerviz szakembere cserélheti. ⓕ Źródło światła zastosowane w tej oprawie powinno być wymieniane wyłącznie przez producenta lub wykwalifikowaną osobę. ⓖ Svetelný zdroj v tomto svietidle môže vymeniť len výrobca alebo kvalifikovaný servis na to určený. ⓗ Svetlobni vir, vsebovan v tej svetilki, lahko zamenja samo proizvajalec ali njegov zastopnik storitev ali usposobljena oseba. ⓘ Bu armatürde bulunan ışık kaynağı sadece imalatçı veya onun servis acentesi veya benzer bir kalifiye kişi tarafından değiştirilir. ⓙ Izvor svjetlosti u ovoj svjetiljci smije biti zamjenjen isključivo od strane proizvođača, njegovog servisa ili slične, kvalificirane osobe. ⓚ Sursa de lumina se va schimba doar de personalul producatorului sau in service de catre personal calificat. ⓛ Източника на светлина в това осветително тяло трябва да се подменя само от производителя, негов сервисен агент или квалифицирано лице. ⓜ Ainult tootja või vastava kvalifikatsiooniga isik võib vahetada valgusallikat. ⓝ Maitinimo šaltinis šiame šviestuve turi būti pakeistas gamintojo ar kvalifikuoto specialisto. ⓞ Št gaismekļa gaismas avotu var aizstāts tikai ražotājs vai tā pakalpojumu sniedzēja, vai līdzīgi kvalificēta persona. ⓟ Svetlosni izvor u ovoj svetiljci biće zamenjen isključivo od strane proizvođača ili njegovog ovlašćenog servisa ili druge kvalifikovane osobe. ⓠ Джерело світла яке міститься в цьому світильнику може бути замінене лише виробником, уповноваженим сервісним агентом, або подійбною за кваліфікацією персоною. ⓡ Шығарданның жарық көзін тек қана өндіруші немесе оның сервистік агенті алмастыру керек.



5MA72-263160\_ah  
08.01.2025 / SCH

Siteco GmbH  
Georg-Simon-Ohm-Straße 50  
83301 Traunreut, Germany  
mail: technicalsupport@siteco.de  
Phone: +49 8669 / 33-844  
[www.siteco.com](http://www.siteco.com)