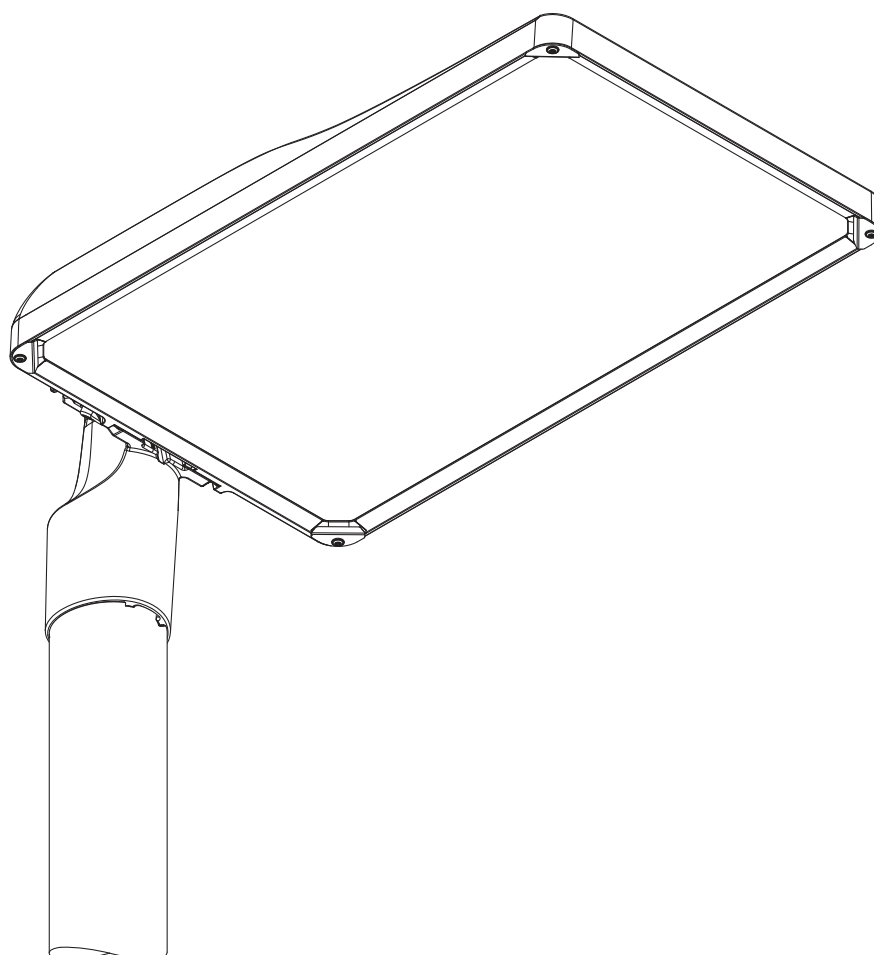


Streetlight SL 31 maxi

NEMA

5XH4...

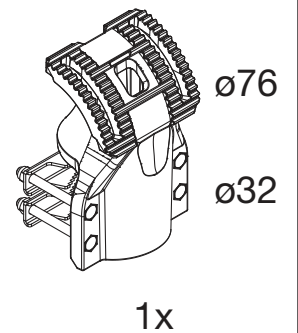
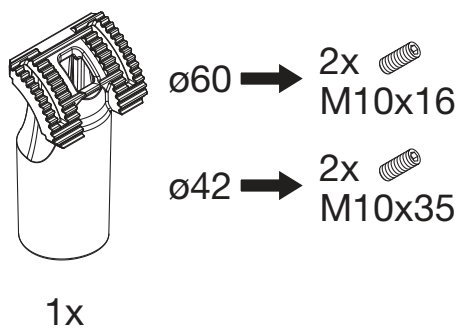
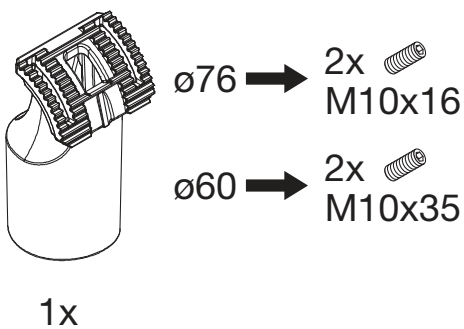
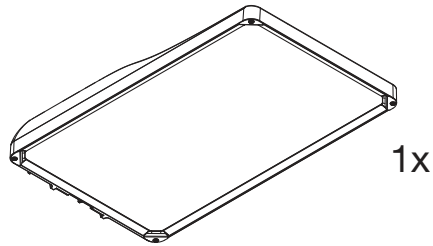
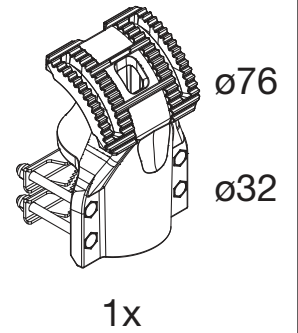
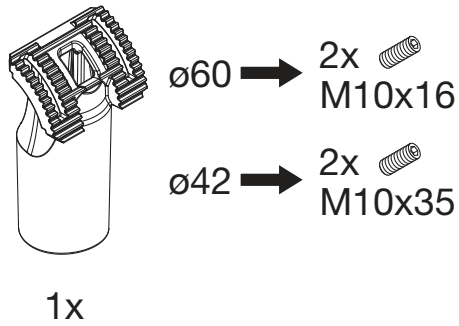
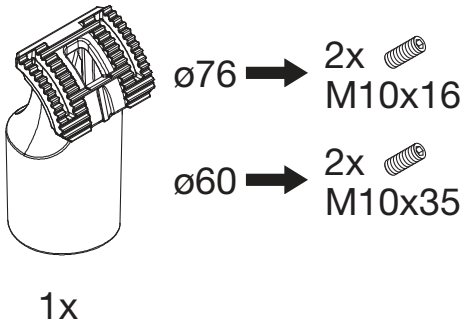
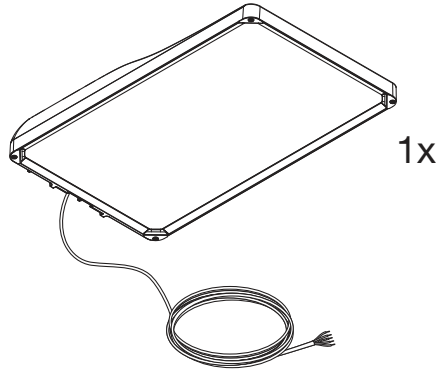
5XH8...



siteco

Streetlight SL 31 maxi - NEMA

[mm]

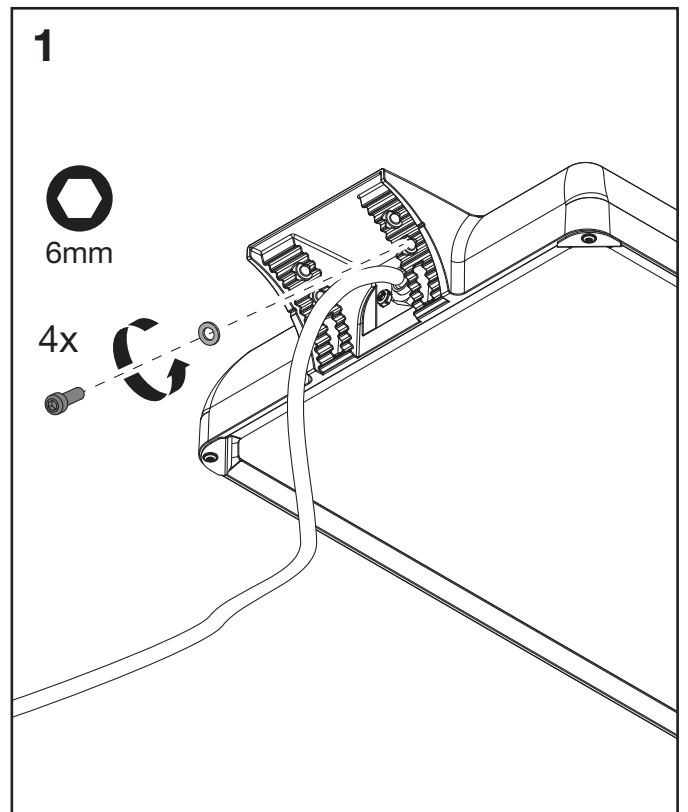
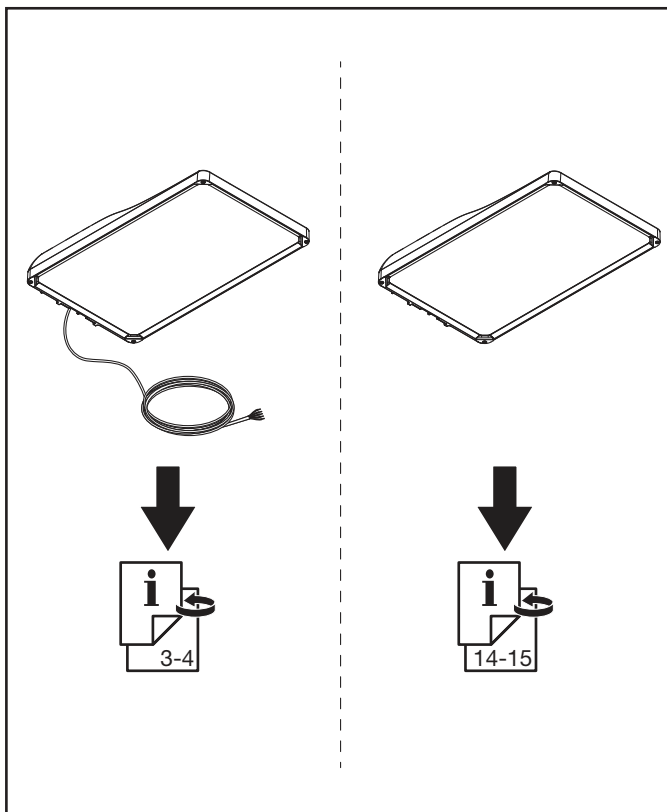
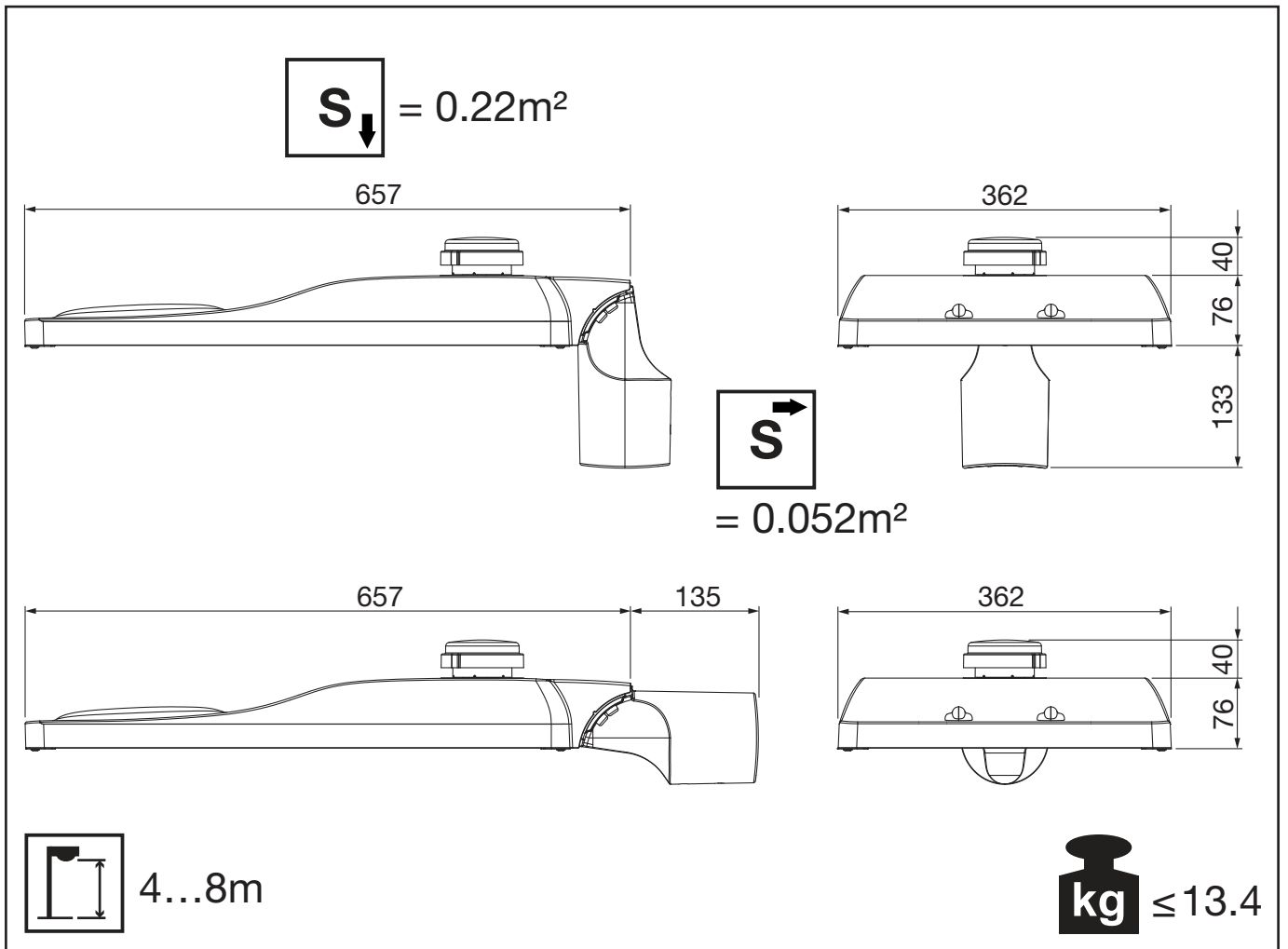


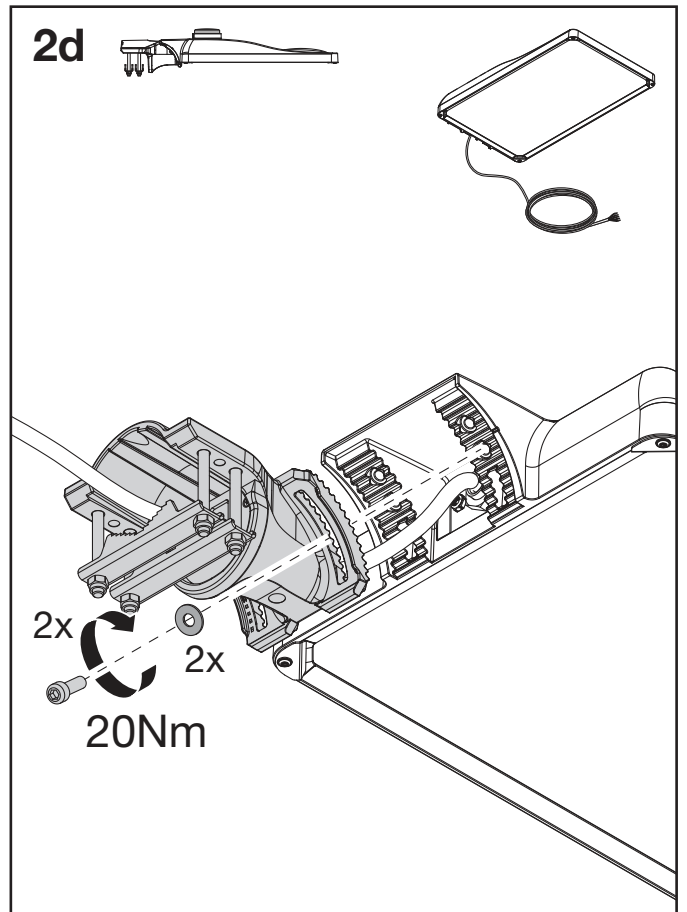
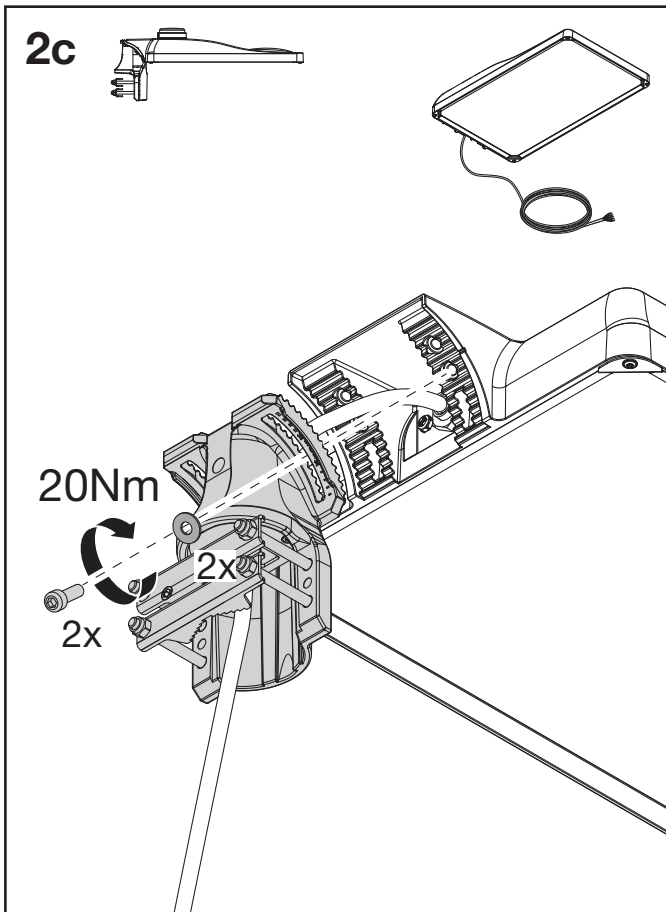
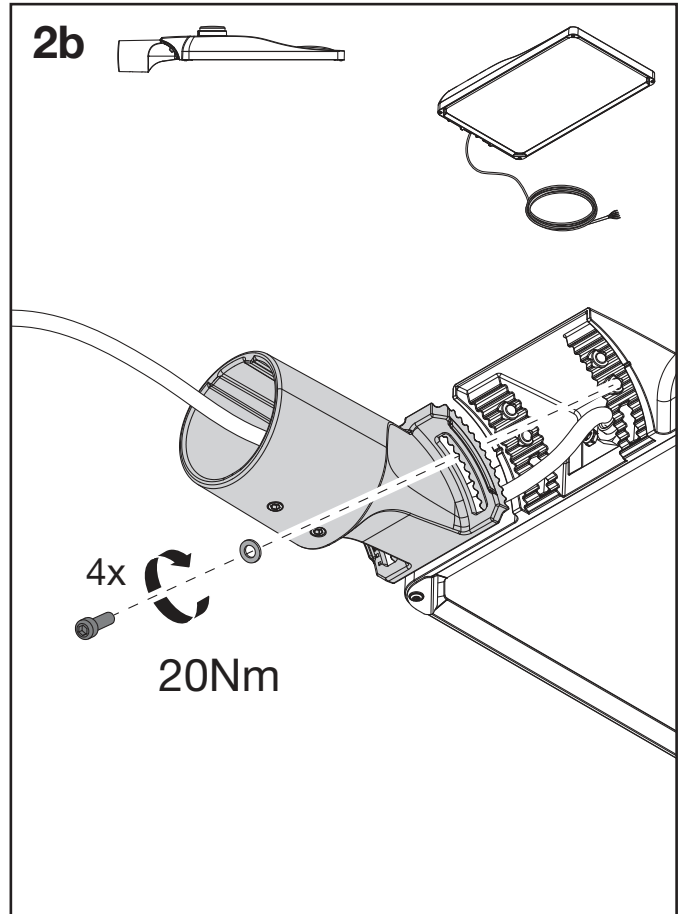
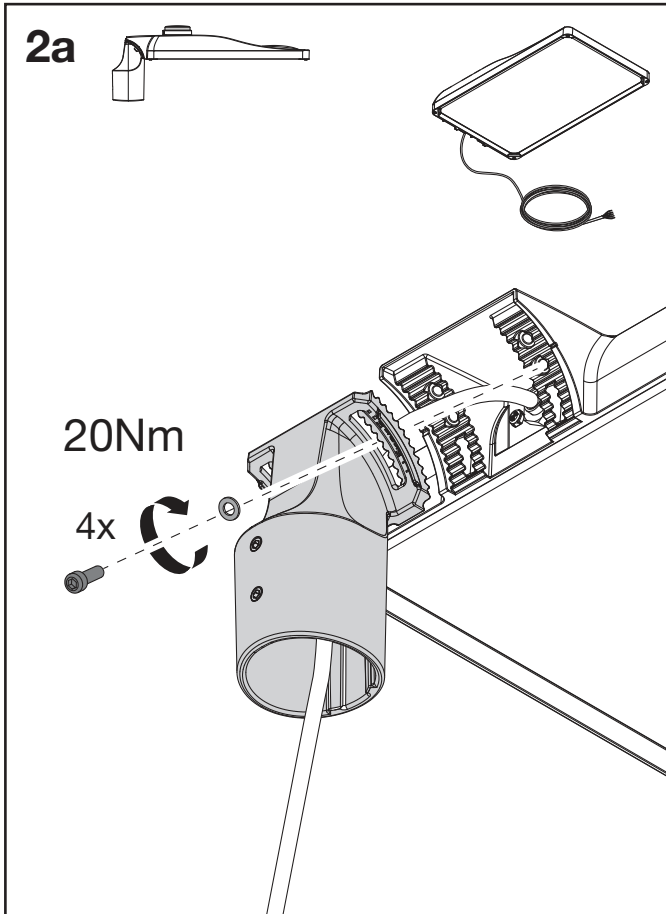
| | |
|------------|---------|
| | RFID |
| Frequency | 868 MHz |
| ≤ HF-Power | 0 mW |

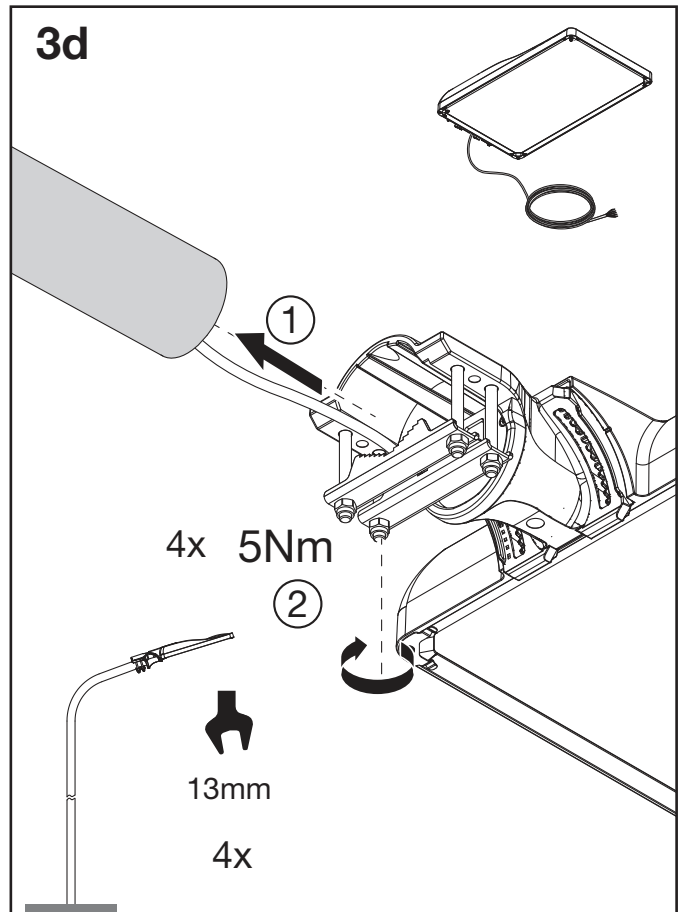
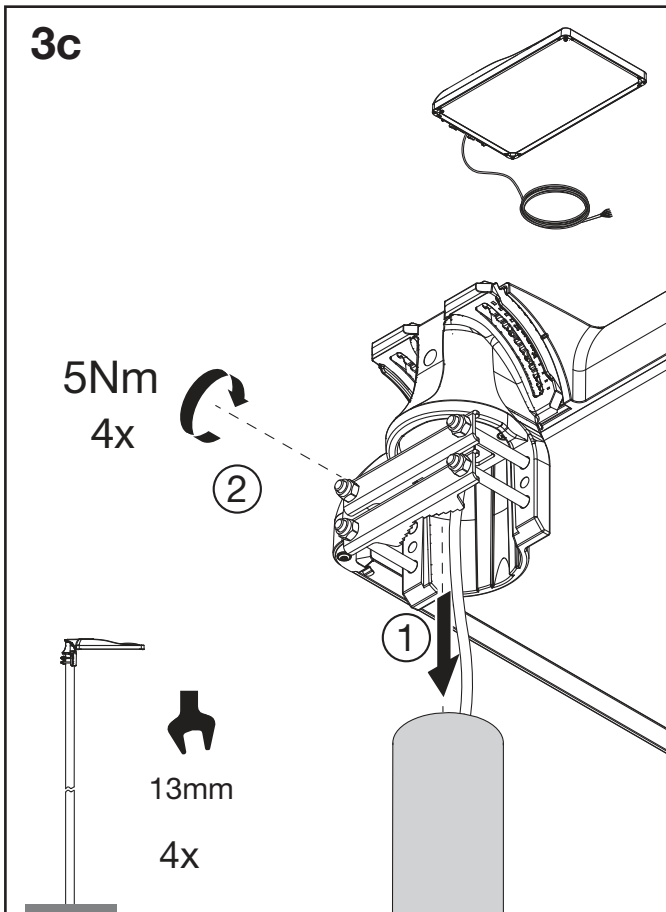
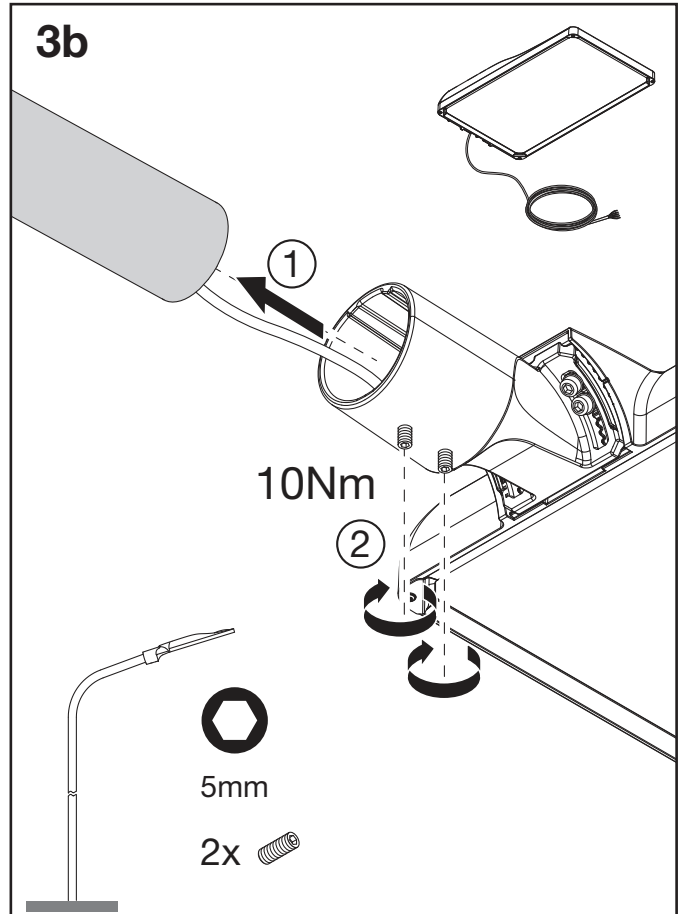
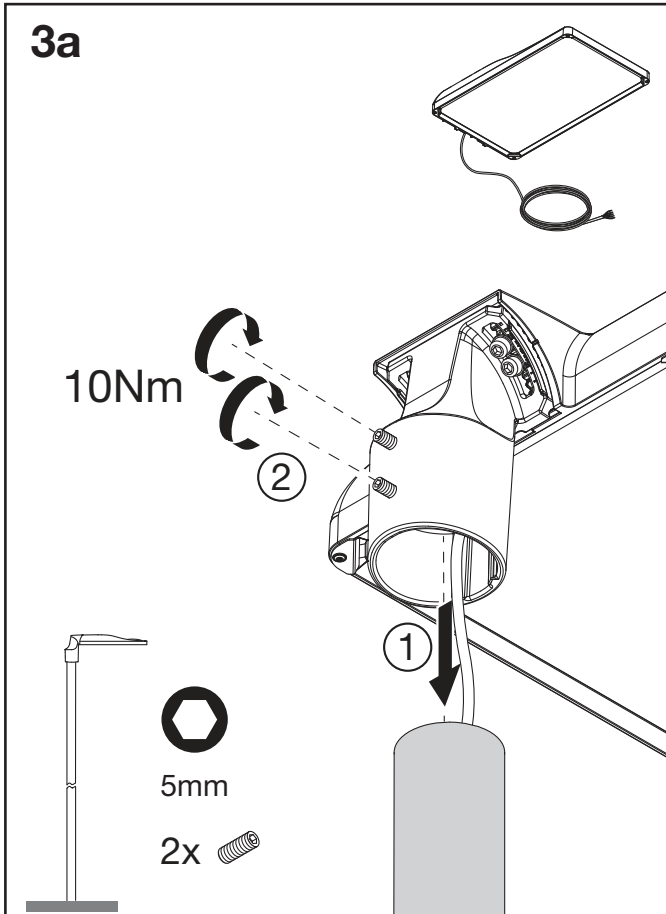


www.siteco.de/iq/iqapp

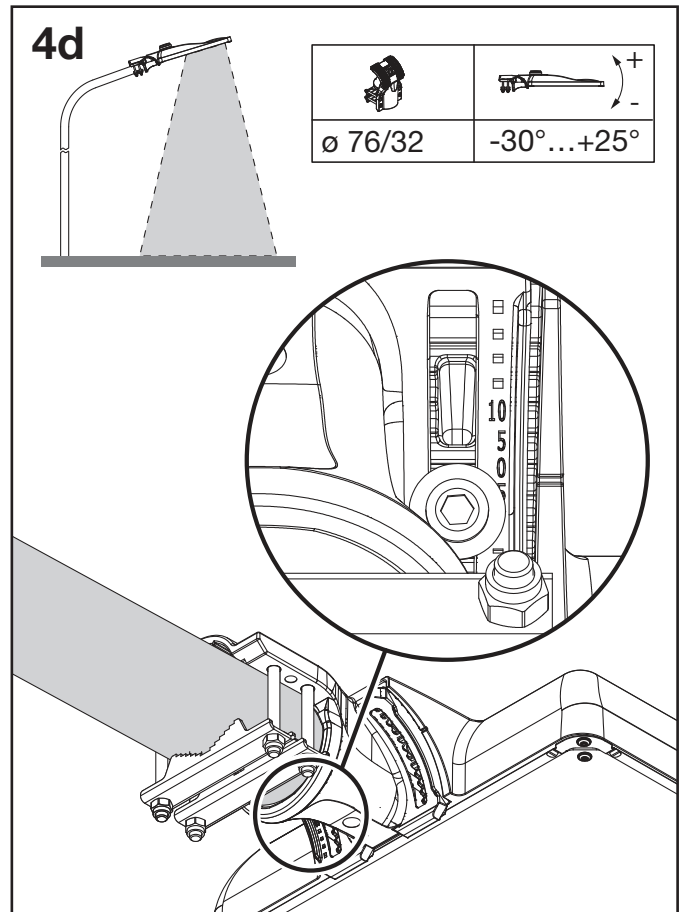
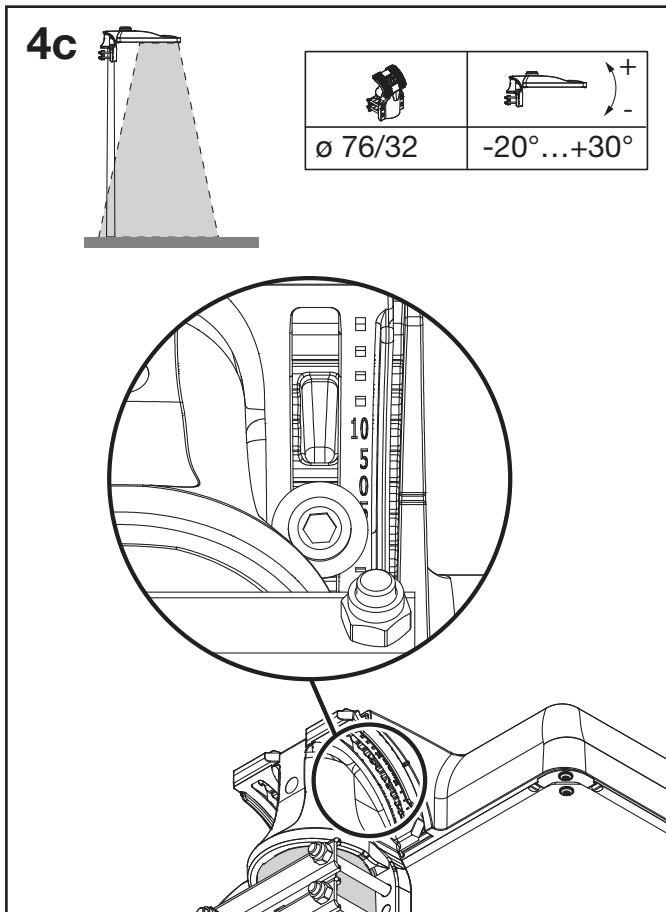
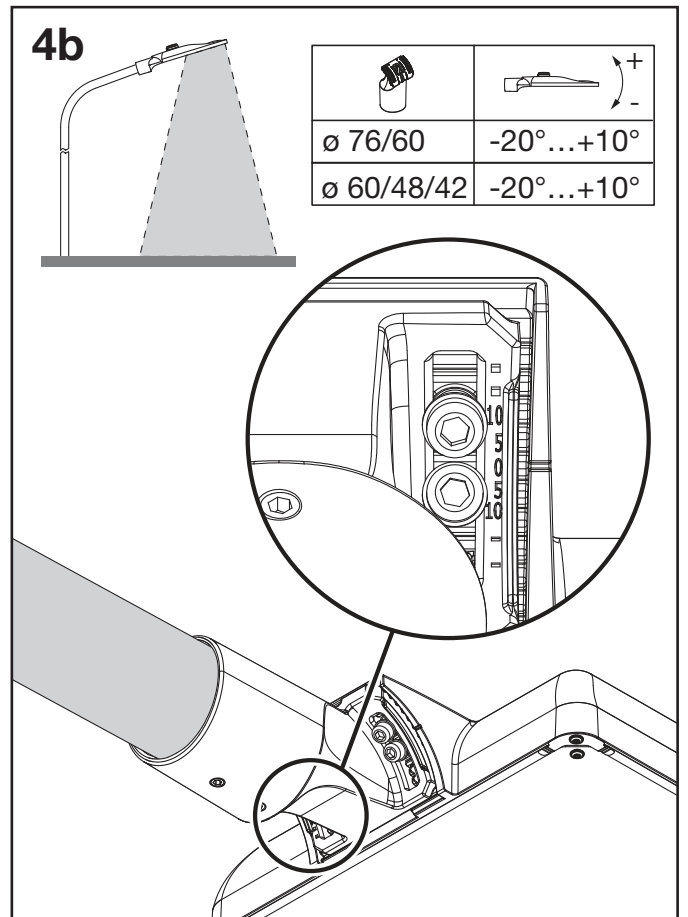
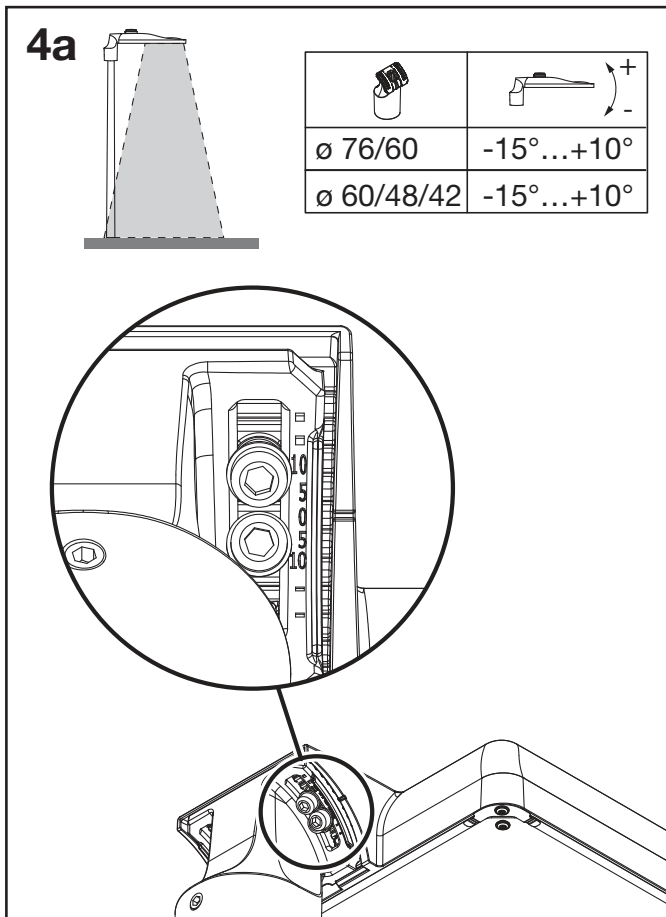
Streetlight SL 31 maxi - NEMA



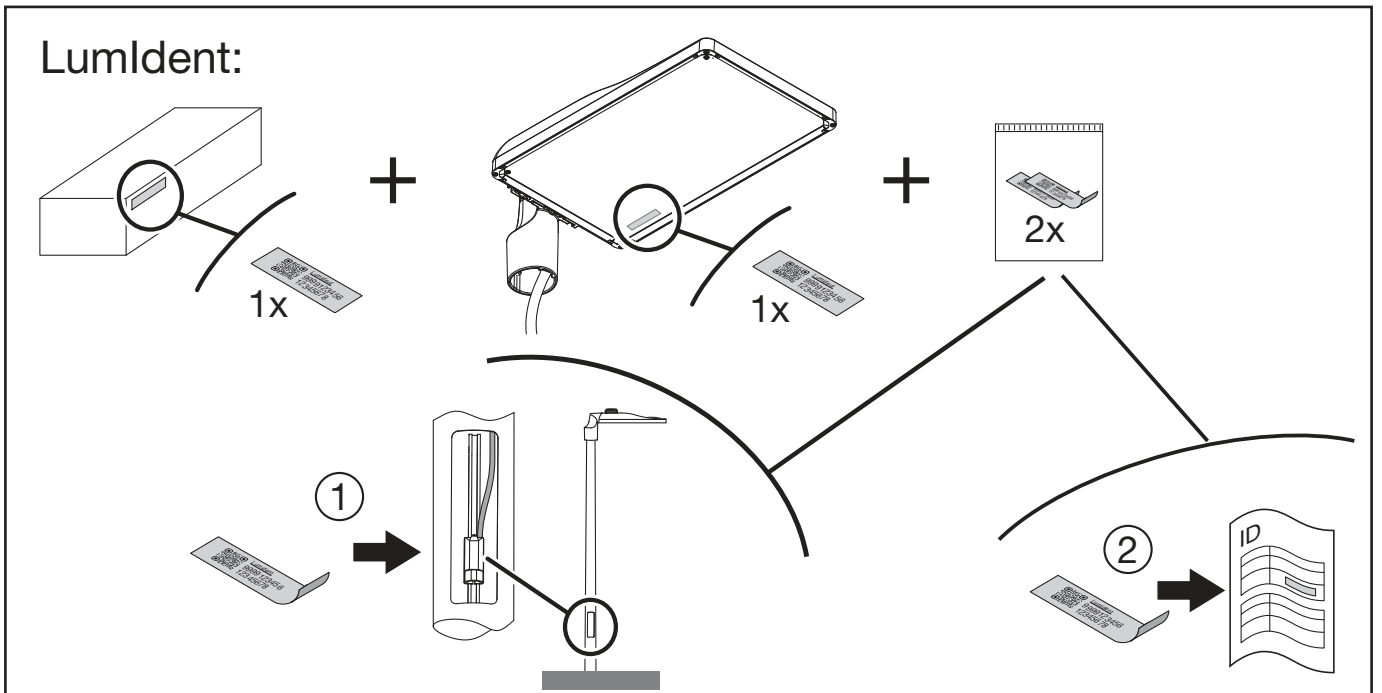
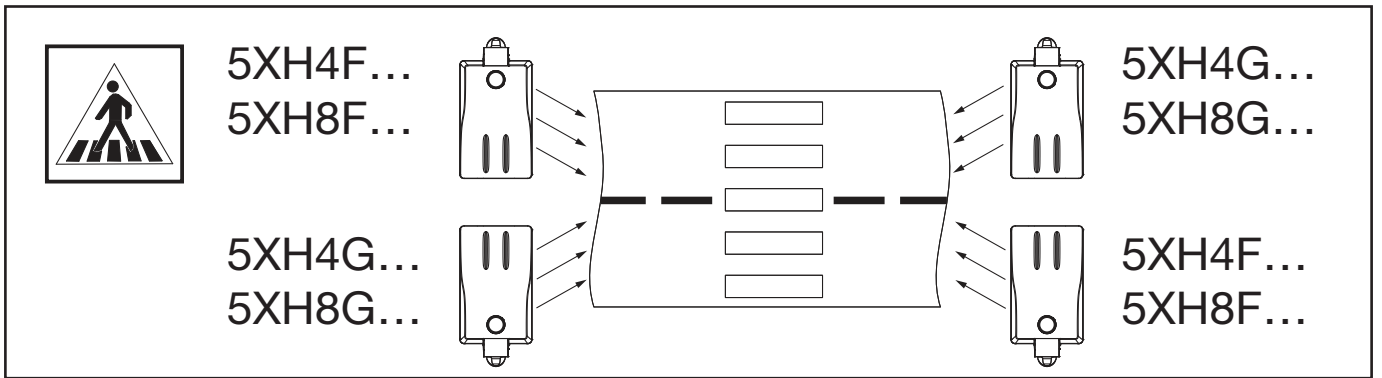
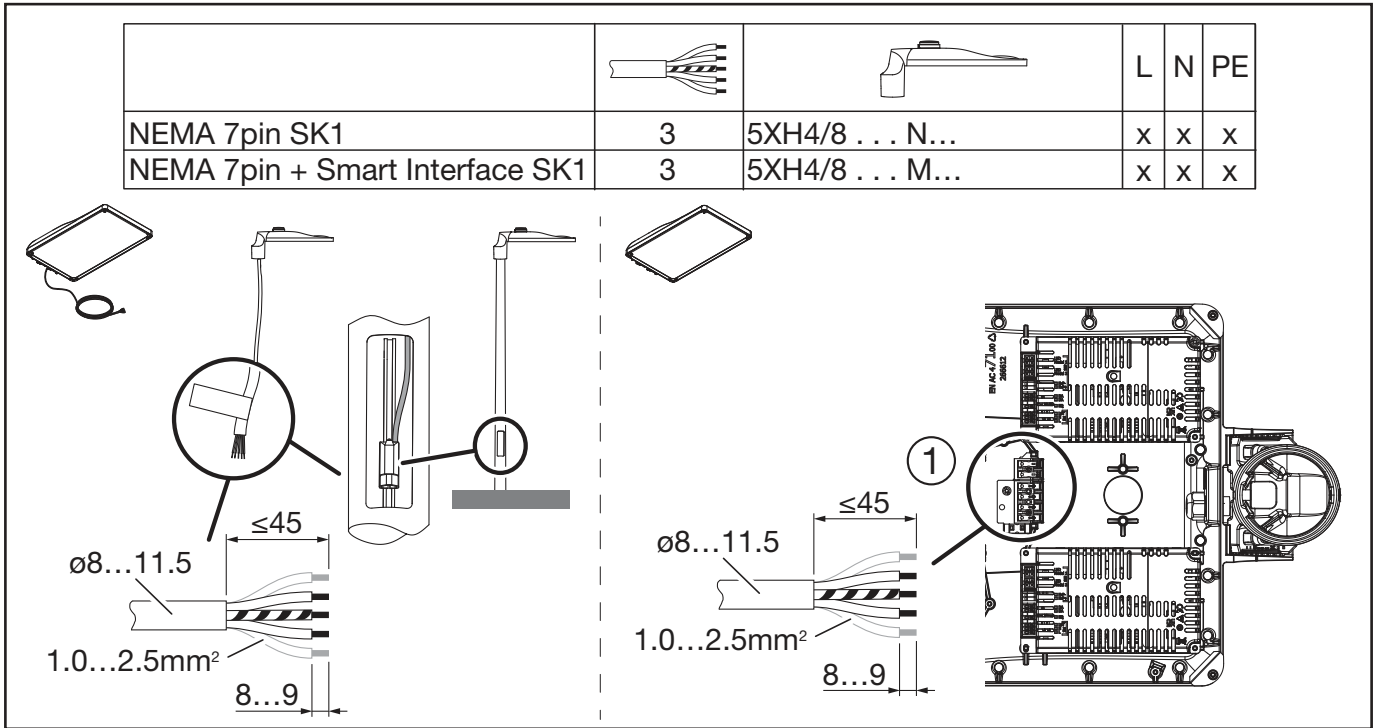




Streetlight SL 31 maxi - NEMA

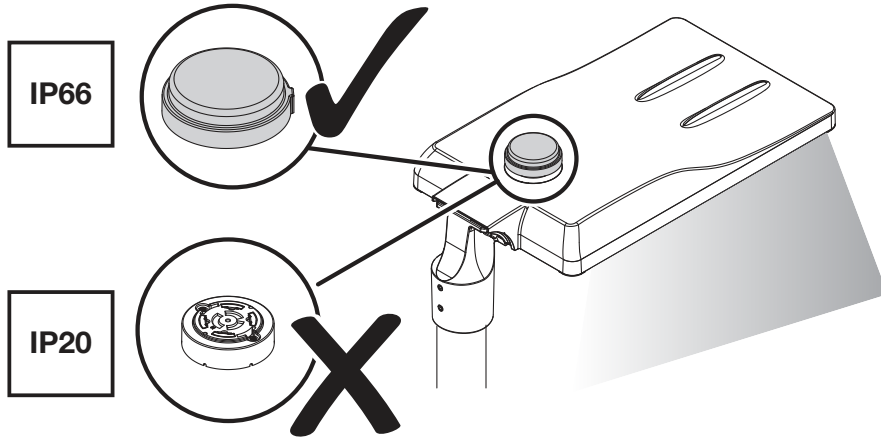


Streetlight SL 31 maxi - NEMA



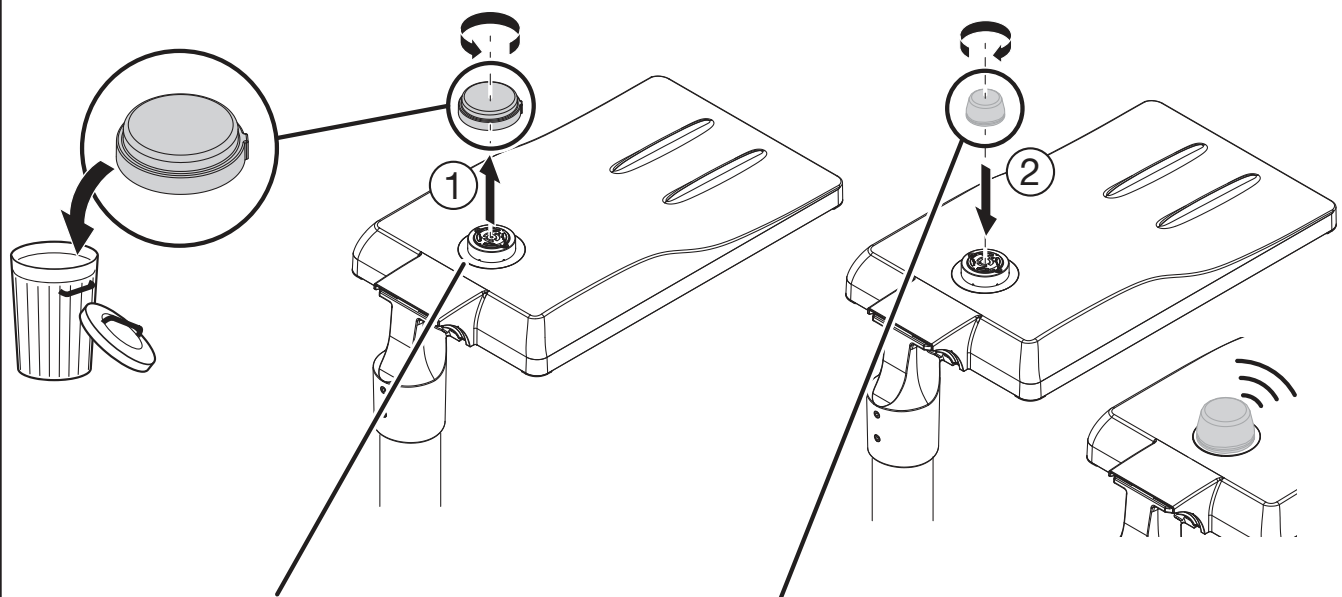


NEMA

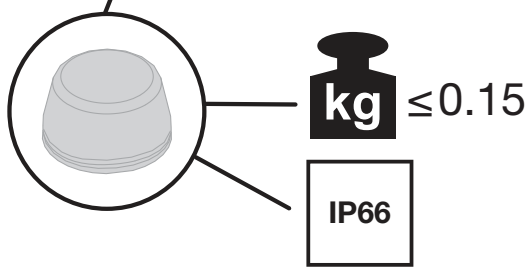


IP66

IP20

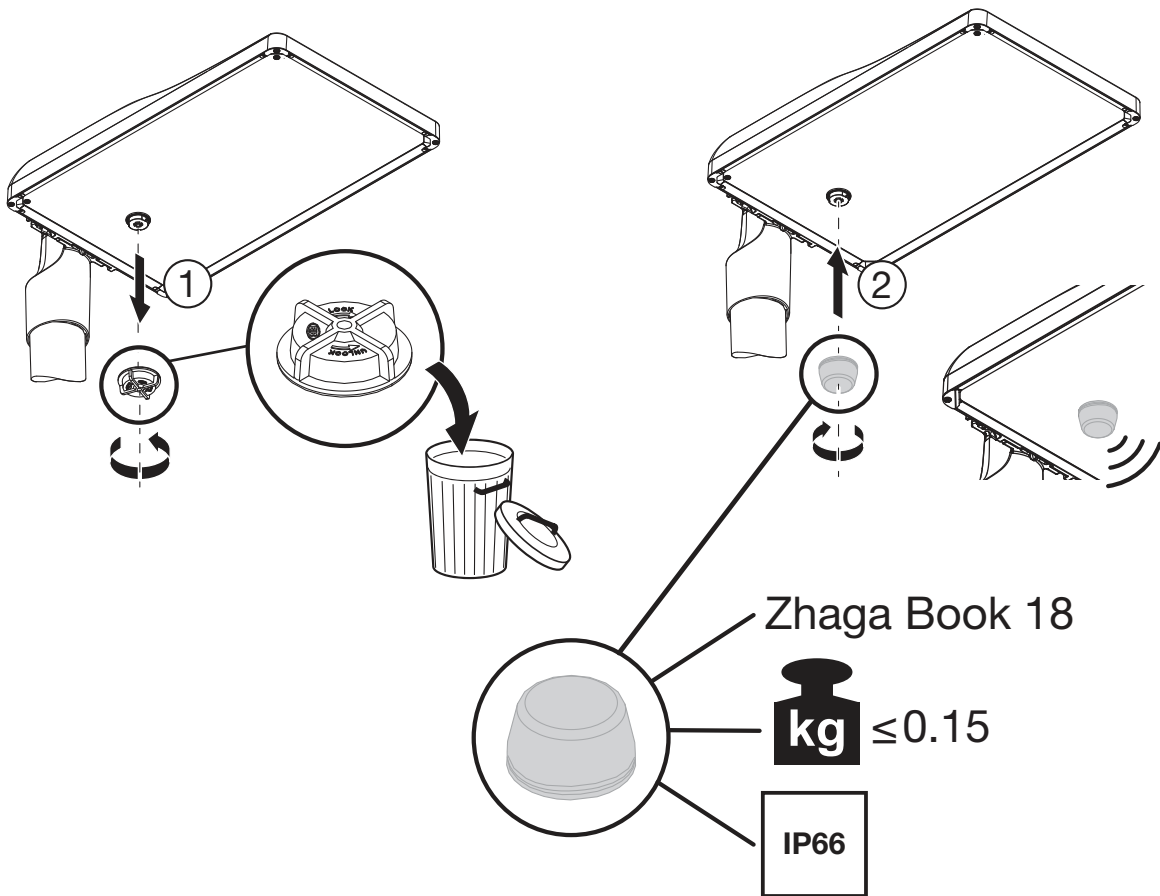
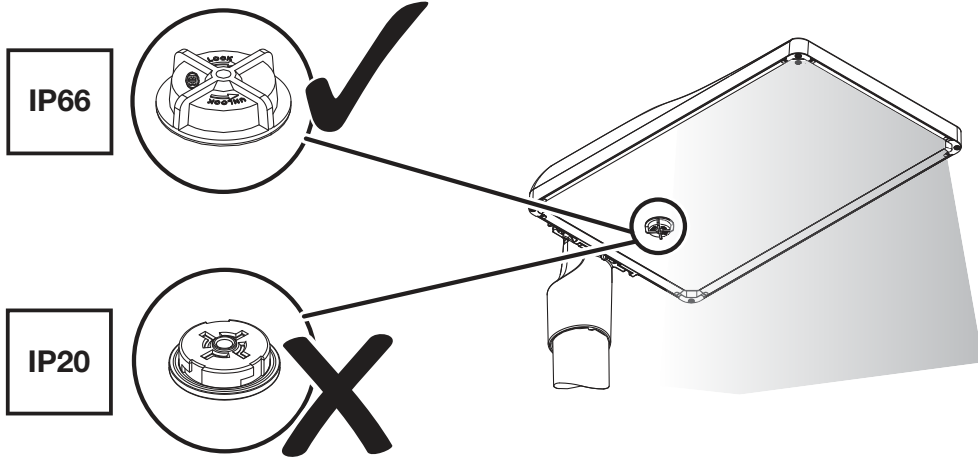


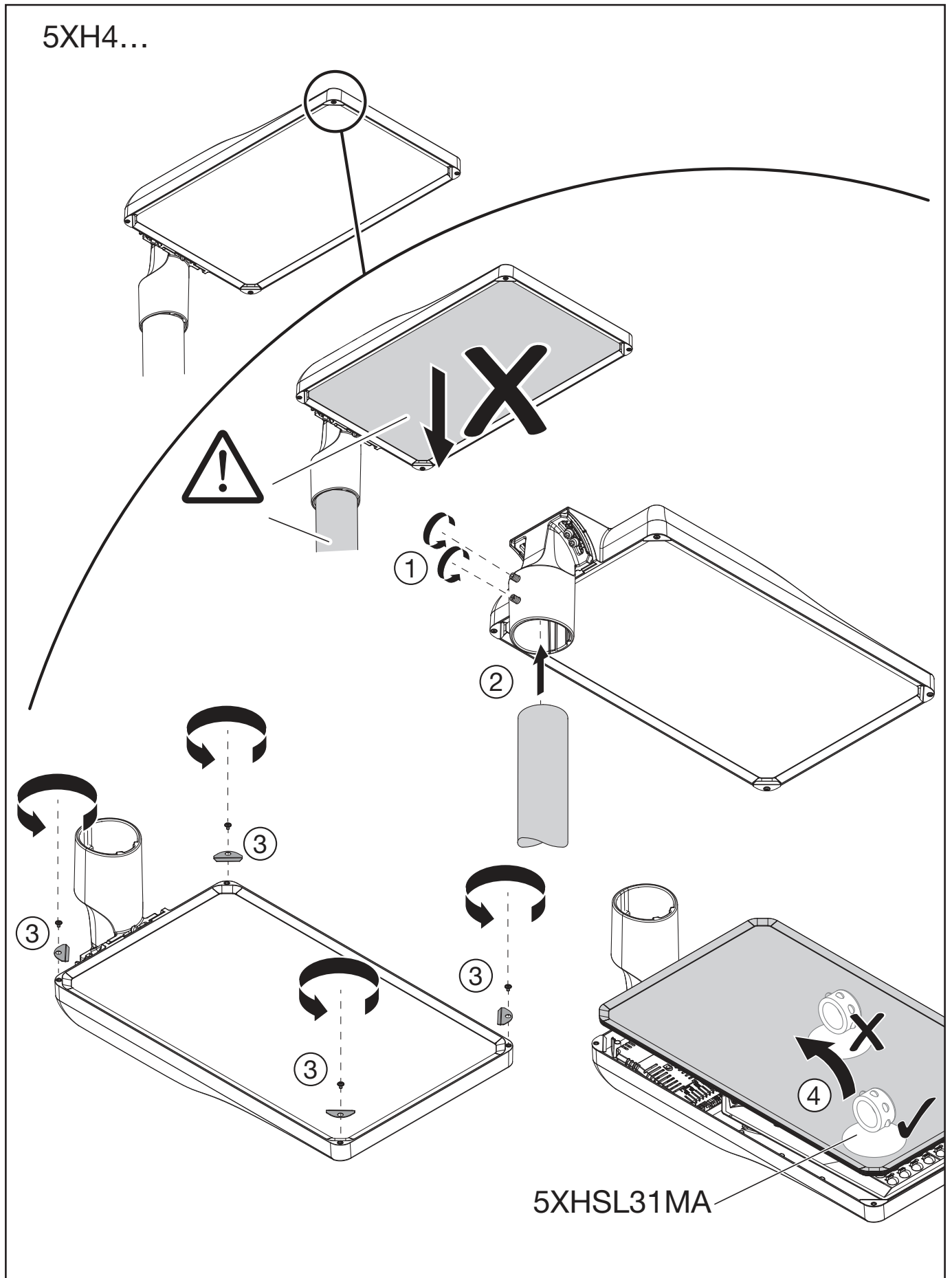
| | Strom / Current (A) | Spannung / Voltage (V) |
|-------------------------------------|--------------------------------|-----------------------------------|
| Powerkontakte / Power contacts | max. 1.5A | 240V AC |
| Signalkontakte / Signal contacts | max. 1.5A | 30V DC |

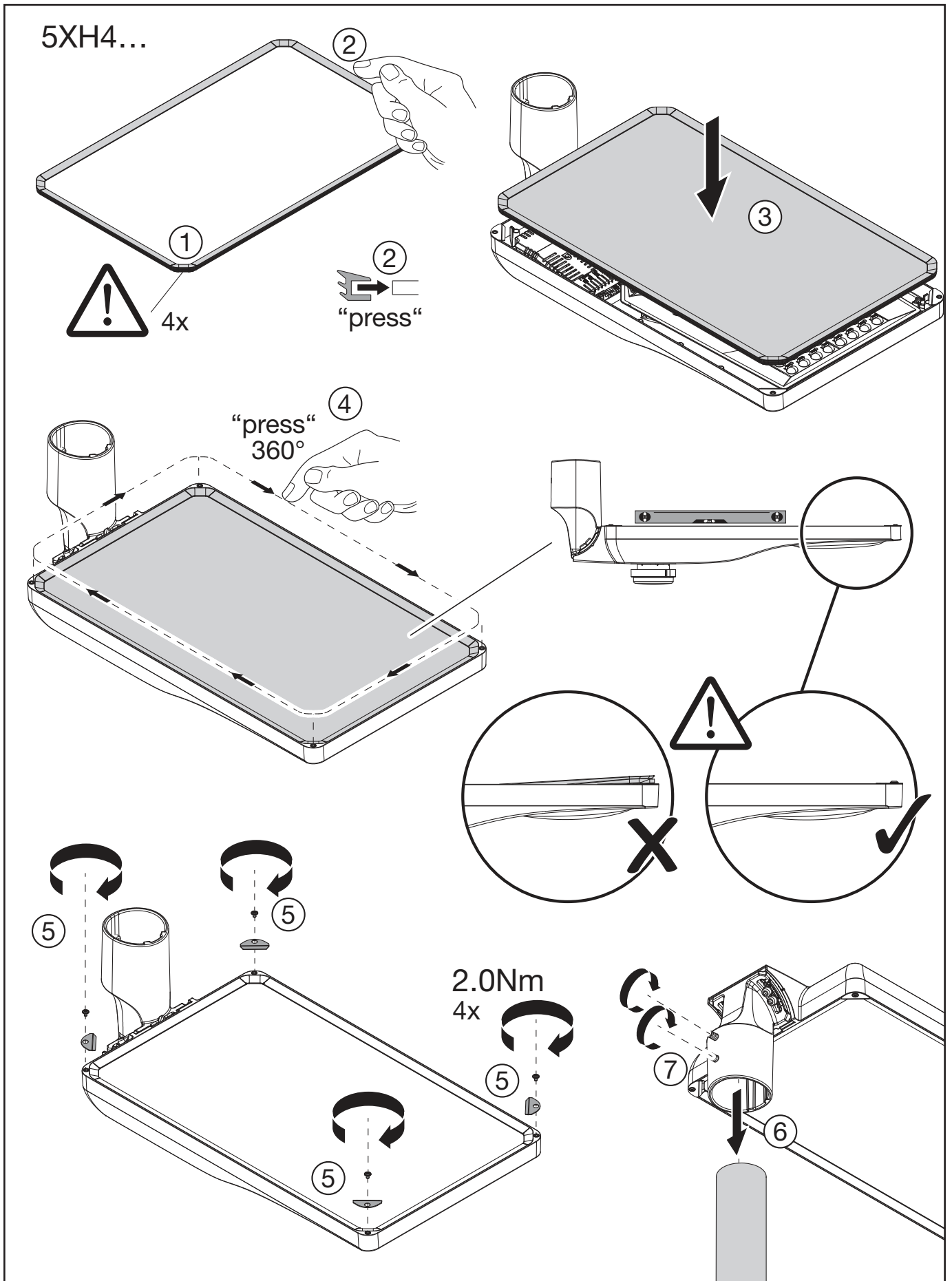




Smart interface

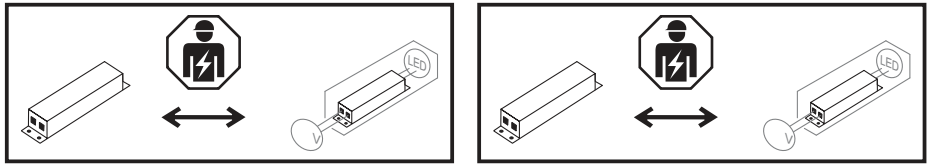




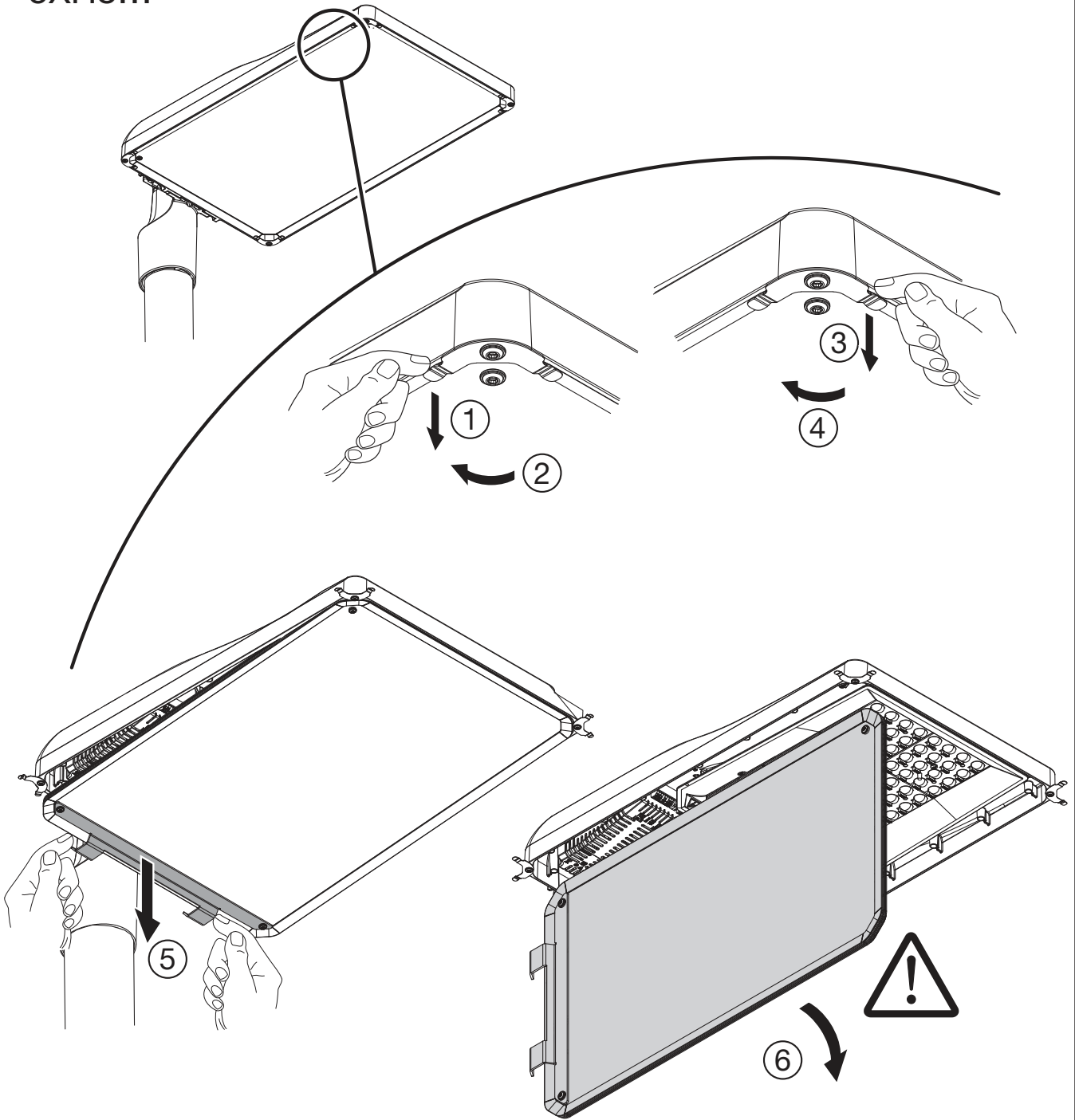


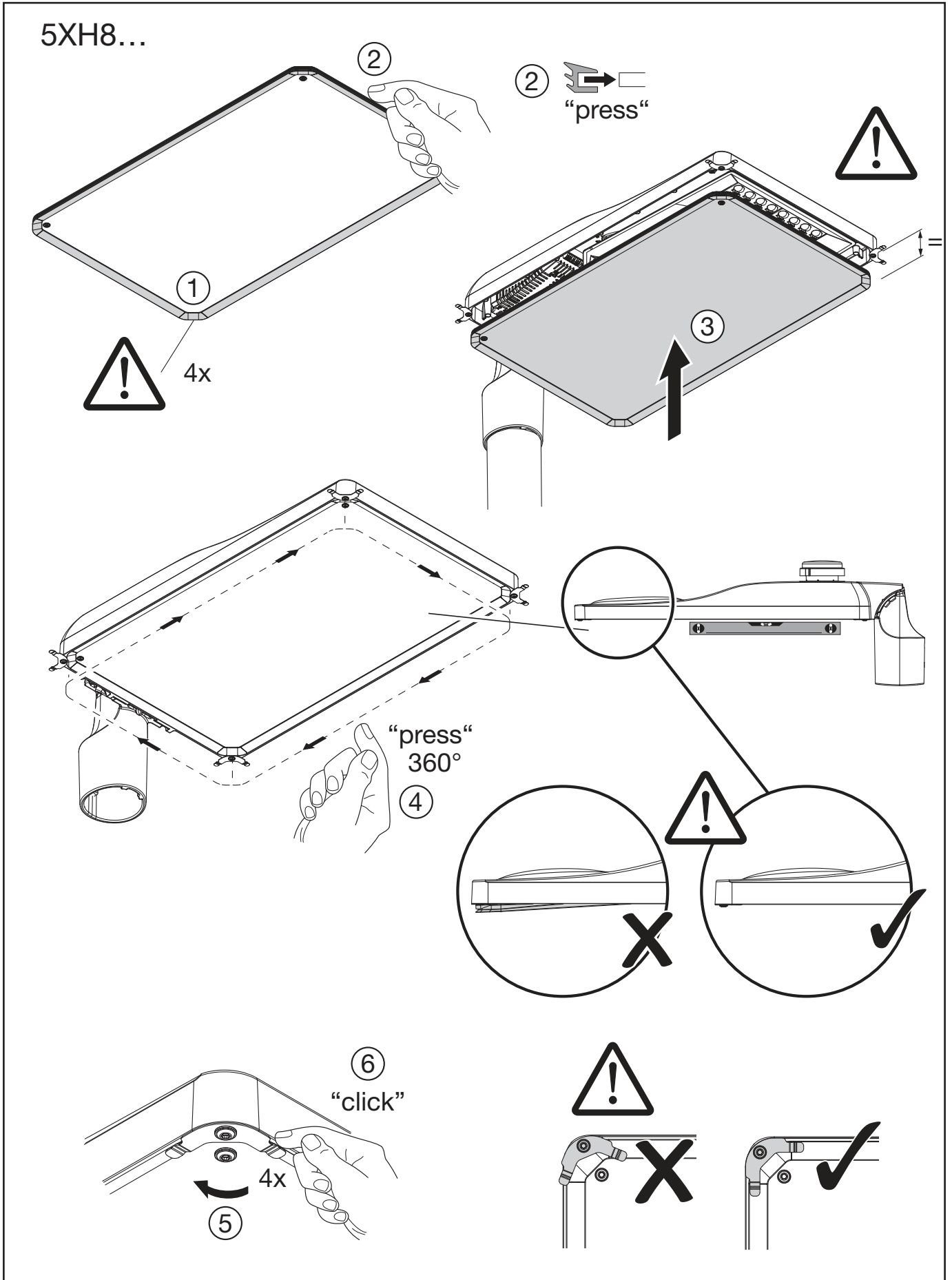
Streetlight SL 31 maxi - NEMA

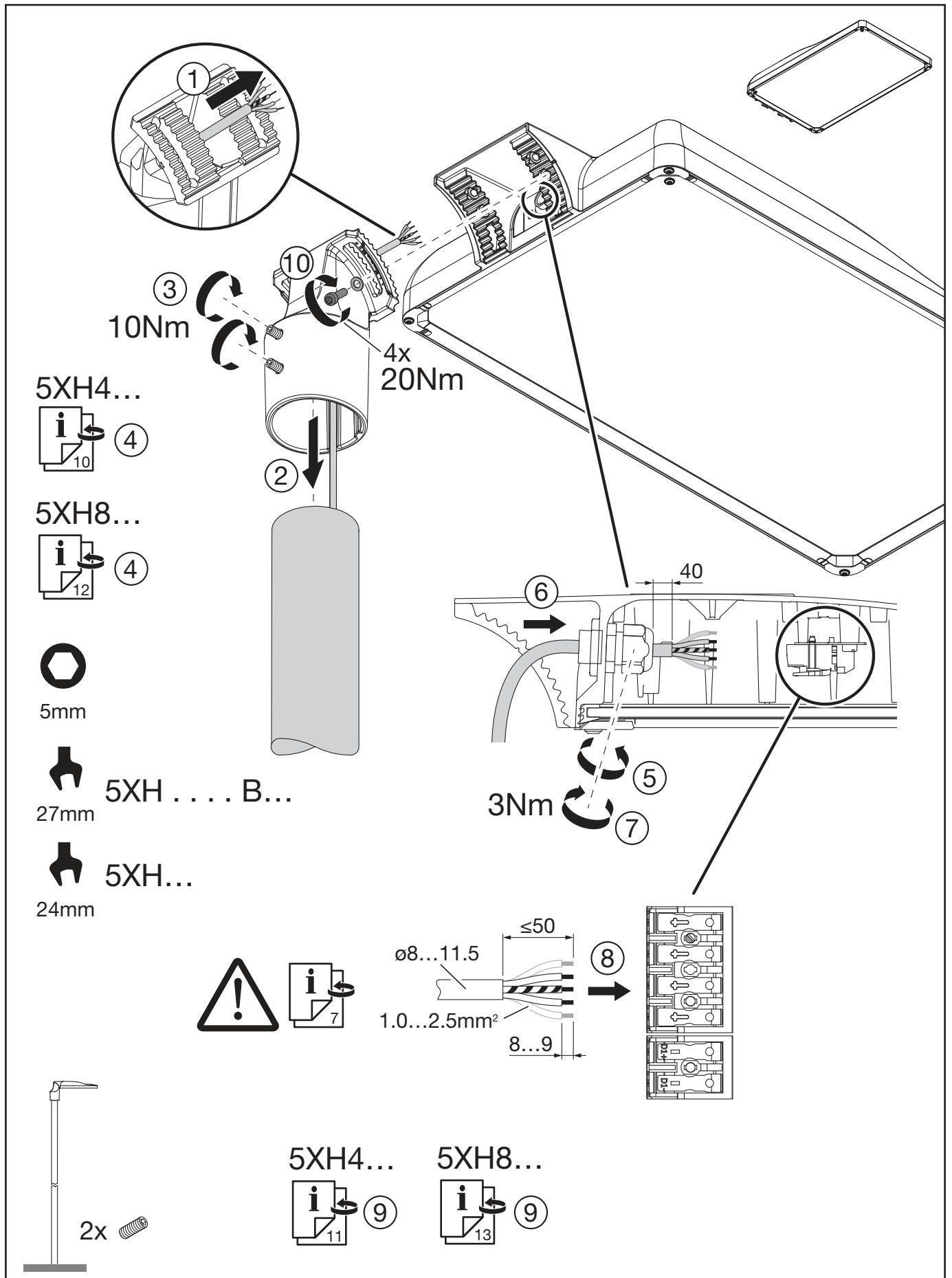
Die Lichtquelle sowie das Betriebsgerät entsprechen den Anforderungen der Ökodesign-Verordnung (EU) 2019/2020, diese sind gemäß dieser Verordnung austauschbar.
The light source and control gear comply with the requirements of the Ecodesign Regulation (EU) 2019/2020 and are interchangeable in accordance with this regulation.

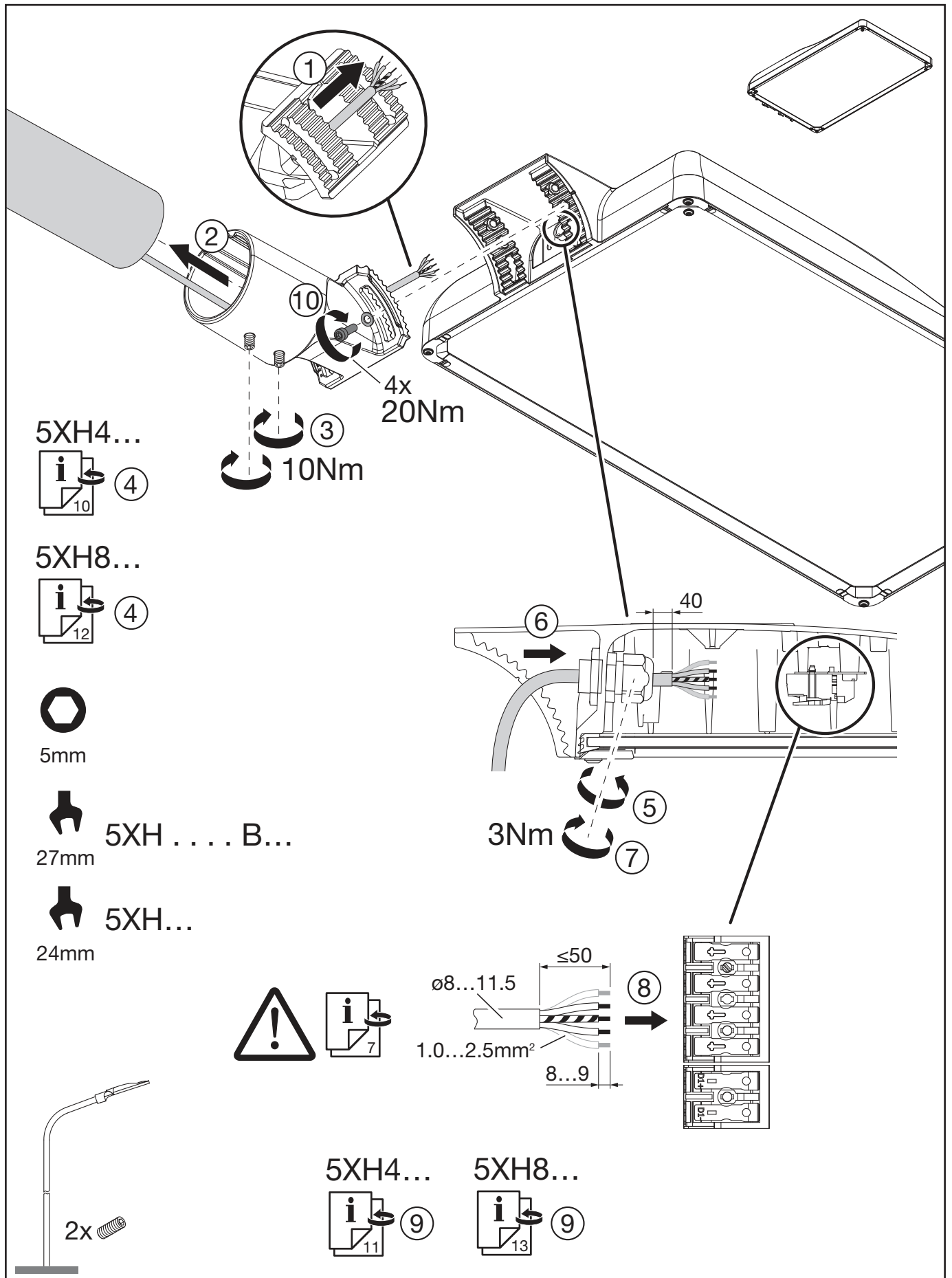


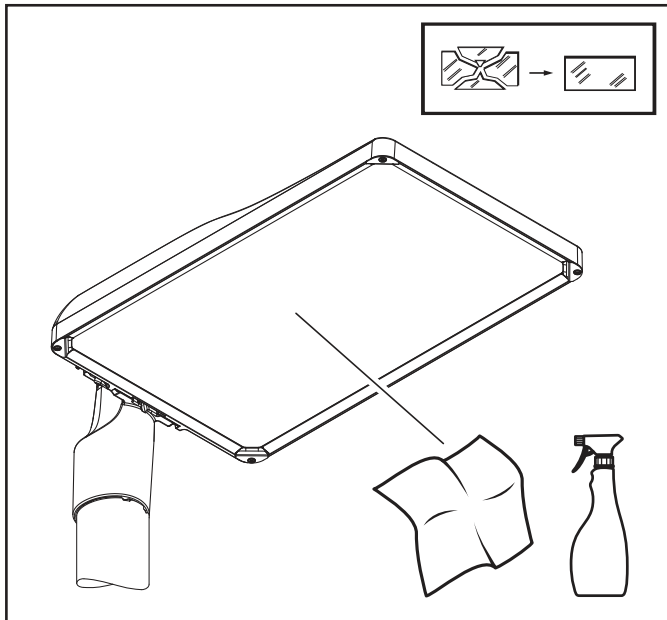
5XH8...









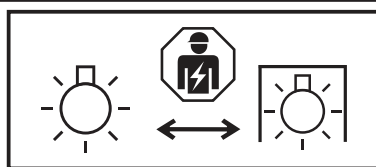


| | A G |
|-------------|--------|
| 5XH4 . 3... | D |
| 5XH4 . 4... | D |
| 5XH4 . 5... | E |
| 5XH4 . 6... | D |
| 5XH4 . 7... | E |
| 5XH8 . 3... | D |
| 5XH8 . 4... | D |
| 5XH8 . 5... | E |
| 5XH8 . 6... | D |
| 5XH8 . 7... | E |

Dieses Produkt enthält eine Lichtquelle der Energieeffizienzklasse D oder E.
This product contains a light source of energy efficiency class D or E.

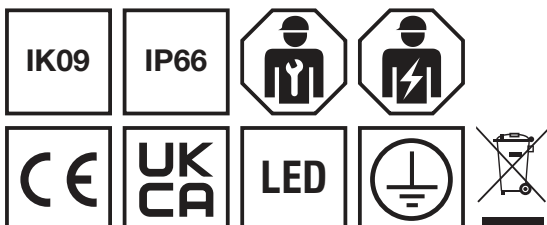
Ⓓ Hiermit erklärt die Siteco GmbH, dass der Funkanlagentyp der Richtlinie 2014/53/EU entspricht. Der vollständige Text der EU-Konformitätserklärung ist unter der folgenden Internetadresse verfügbar: <https://www.siteco.de/red-konformitaetserklaerung>

Ⓔ Hereby, Siteco GmbH declares that the radio equipment type is in compliance with Directive 2014/53/EU. The full text of the EU declaration of conformity is available at the following internet address: <https://www.siteco.com/red-conformity>



Ⓓ Die in dieser Leuchte enthaltene Lichtquelle und das Betriebsgerät dürfen nur durch den Hersteller, seinem Kundendienst oder einer ähnlich qualifizierten Person ausgewechselt werden. Ⓔ The light source and the control gear contained in this luminaire shall only be replaced by the manufacturer or their service agent or a skilled qualified person.

Ⓕ La source lumineuse et l'appareil de commande contenus dans ce luminaire ne peuvent être remplacés que par le fabricant, son service après-vente ou une personne qualifiée. Ⓖ La sorgente luminosa e l'alimentatore contenuti in questo apparecchio possono essere sostituiti solo dal costruttore, dal suo centro di assistenza o da personale qualificato. Ⓖ La fuente de luz y el equipo de control contenidos en esta luminaria solo deben ser reemplazados por el fabricante, su servicio técnico o una persona cualificada. Ⓕ A fonte de luz e o equipamento de controlo contidos nesta luminária só podem ser substituídos pelo fabricante, pelo seu serviço autorizado ou por pessoa qualificada. Ⓔ Η πηγή φωτός και το σύστημα ελέγχου που περιέχονται σε αυτό το φωτιστικό μπορούν να αντικατασταθούν μόνο από τον κατασκευαστή, τον εξουσιοδοτημένο τεχνικό του ή από κατάλληλα εκπαιδευμένο άτομο. Ⓖ De lichtbron en het voorschakelapparaat in dit armatuur mogen uitsluitend worden vervangen door de fabrikant, diens servicepartner of een vakbekwaam persoon. Ⓕ Ljuskällan och driftdonet i denna armatur får endast bytas av tillverkaren, dess servicepartner eller en fackkunnig person. Ⓕ Tämän valaisimen valonlähteen ja liitäntälaitteen saa vaihtaa vain valmistaja, sen huolto tai pätevä henkilö. Ⓖ Lyskilden og forkoblingen i denne armaturen skal kun skiftes av produsenten, hans servicepartner eller en kvalifisert person. Ⓕ Lyskilden og forkoblingen i dette armatur må kun udskiftes af producenten, dennes servicepartner eller en kvalificeret person. Ⓕ Světelný zdroj a předřadník v tomto svítidle smí vyměnit pouze výrobce, jeho servis nebo kvalifikovaná osoba. Ⓕ Источник света и пускорегулирующую аппаратуру в данном светильнике могут заменять только производитель, его сервисная служба или квалифицированное лицо. Ⓕ A világítóttestben lévő fényforrást és előtétet csak a gyártó, annak szervize vagy képzett személy cserélheti. Ⓕ Źródło światła i zasilacz znajdujące się w tej oprawie mogą być wymieniane wyłącznie przez producenta, jego serwis lub osobę wykwalifikowaną. Ⓕ Svetelný zdroj a predradník v tomto svetidle smie vymieňať len výrobca, jeho servis alebo kvalifikovaná osoba. Ⓕ Svetlobni vir in napajalnik v tej svetilki lahko zamenja le proizvajalec, njegov servis ali usposobljena oseba. Ⓕ Bu armatürdeki ışık kaynağı ve kontrol donanımı yalnızca üretici, yetkili servisi veya yetkin bir kişi tarafından değiştirilebilir. Ⓕ Izvor svetla i upravljački uređaj u ovoj svetiljci smiju zamjenjivati samo proizvođač, njegov servis ili kvalificirana osoba. Ⓕ Sursa de lumină și balastul conținute în acest corp de iluminat pot fi înlocuite doar de producător, de serviciul său autorizat sau de o persoană calificată. Ⓕ Светлинният източник и апаратът в това осветително тяло могат да се подменят само от производителя, неговия сервис или квалифицирано лице. Ⓕ Selles valgustis olevat valgusallikat ja toiteplokki võib vahetada ainult tootja, tema hoolduspartner või kvalifitseeritud isik. Ⓕ Šiame šviestuve esantį šviesos šaltinį ir maitinimo įrenginį gali keisti tik gamintojas, jo servisas arba kvalifikuotas asmuo. Ⓕ Šā gaismekļa gaismas avotu ir vadības ierīci drīkst nomainīt tikai ražotājs, viņa serviss vai kvalificēta persona. Ⓕ Izvor svetlosti i upravljački uređaj u ovoj svetiljci smeju da zamene samo proizvođač, njegov servis ili kvalifikovano lice. Ⓕ Джерело світла та пускорегулювальний апарат у цьому світильнику можуть замінювати лише виробник, його сервіс або кваліфікована особа. Ⓕ Осы шамдағы жарық көзін және басқару құрылғысын тек өндіруші, оның сервистік өкілі немесе білікті адам ғана ауыстыра алады.



5MA80-267754_ah
22.04.2026 / KIN

Siteco GmbH
Georg-Simon-Ohm-Straße 50
83301 Traunreut, Germany
mail: technicalsupport@siteco.de
Phone: +49 8669 / 33-844
www.siteco.com