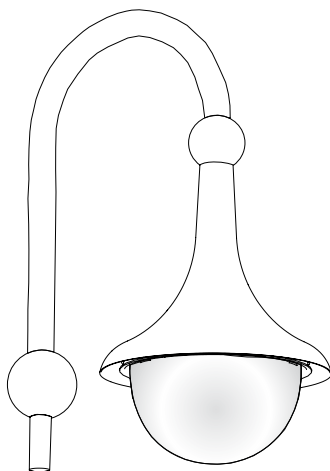


# Glocke LED iQ

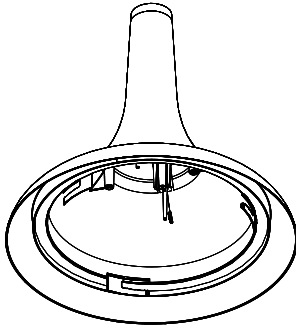
Gross / Klein  
LARGE / SMALL

5XA1565...

5XA1575...



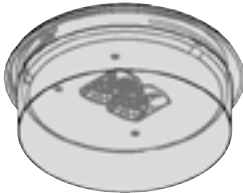
**siteco**



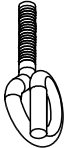
1x

5NA15600XD ..  
5NA15700XD ..

5XA156...3  
5XA157...3



1x



1x



1x



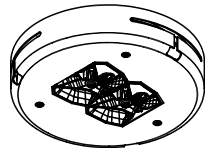
1x



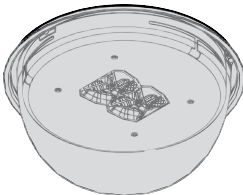
1x



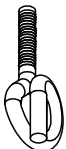
5XA1575...



5XA1565...1/2  
5XA1575...1/2



1x



1x



1x

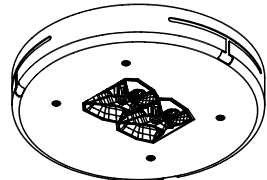


1x



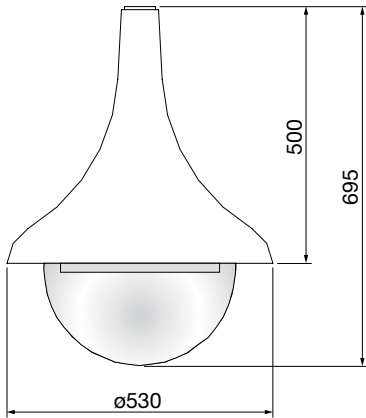
1x

5XA1565...



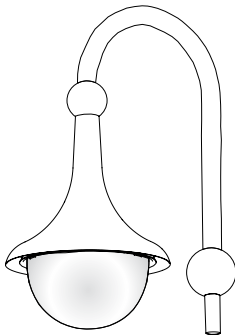
5XA156...

[ mm ]



$$S_{\downarrow} = 0.22\text{m}^2$$

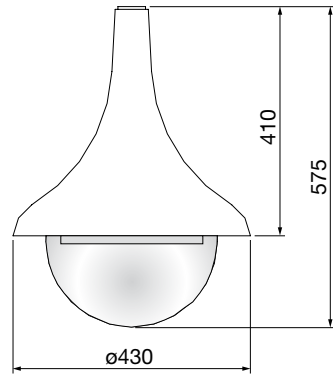
$$S_{\rightarrow} = 0.15\text{m}^2$$



$$\text{kg} \leq 9.0$$

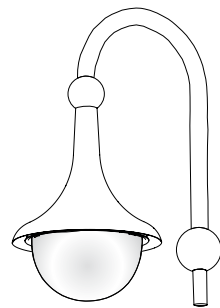
$$= 4 \dots 6\text{m}$$

5XA157...



$$S_{\downarrow} = 0.15\text{m}^2$$

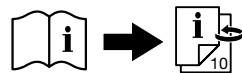
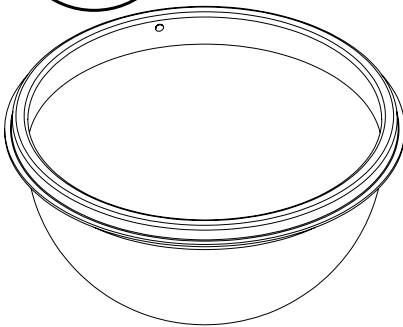
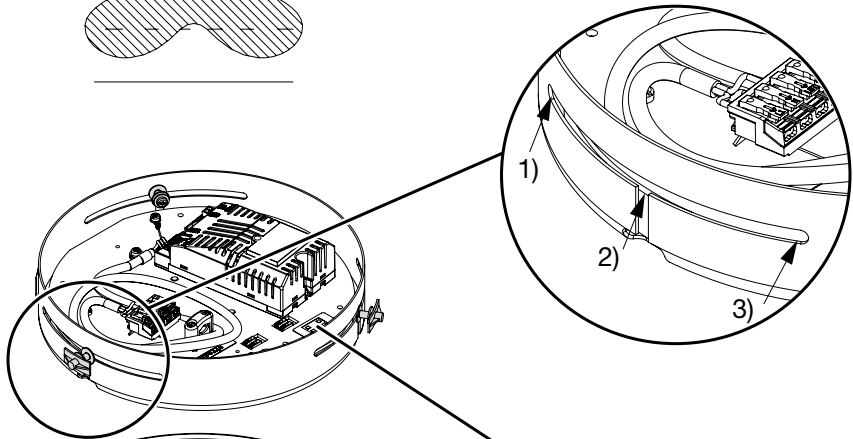
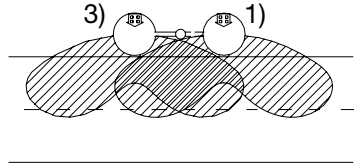
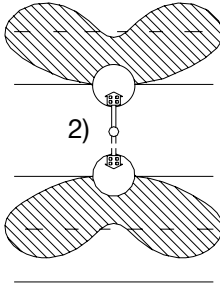
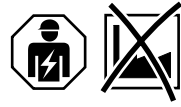
$$S_{\rightarrow} = 0.10\text{m}^2$$

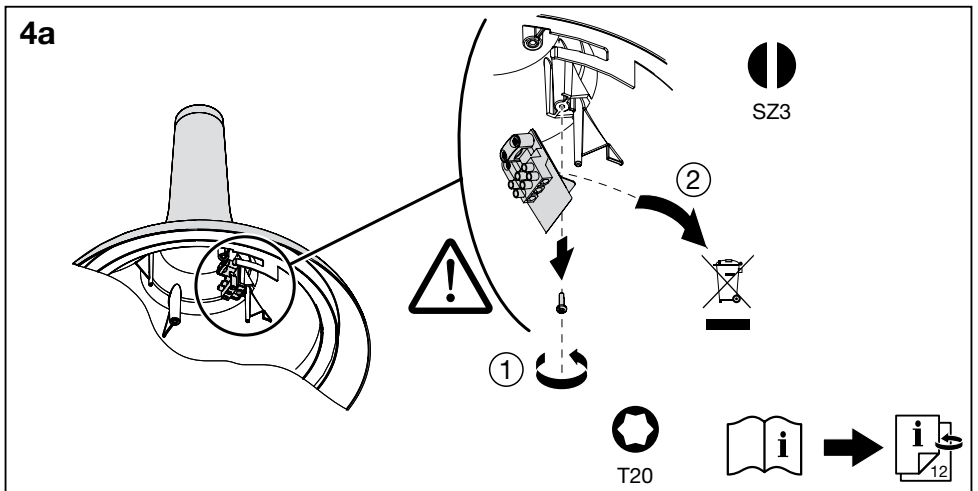
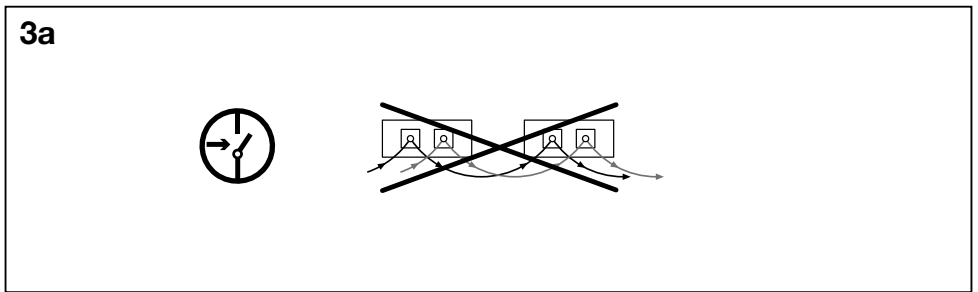
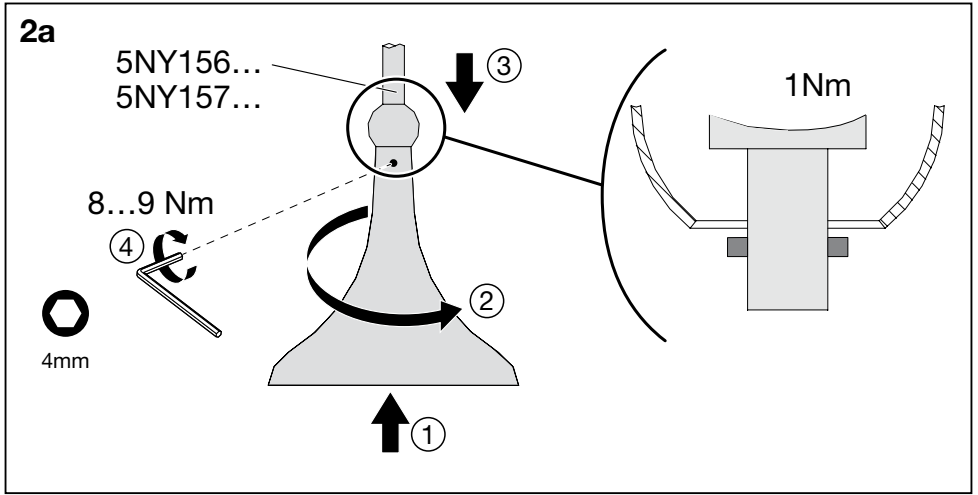


$$\text{kg} \leq 7.0$$

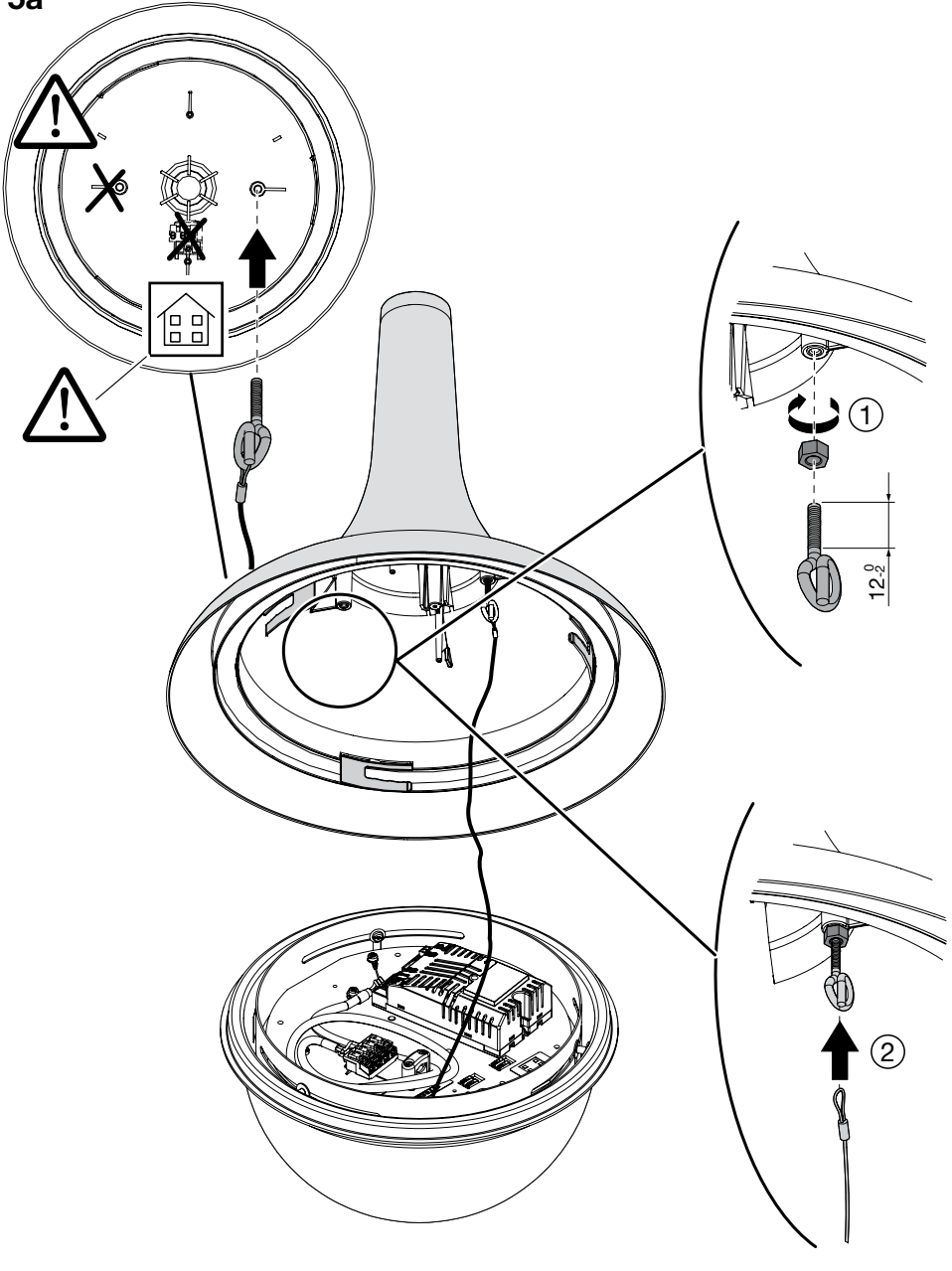
$$= 3.5 \dots 5\text{m}$$


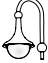
1a



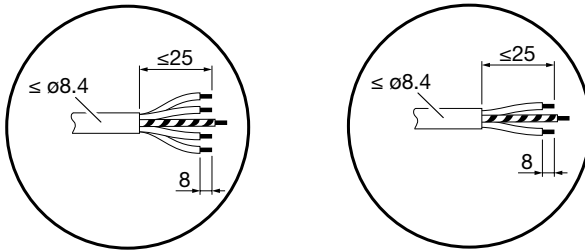


5a

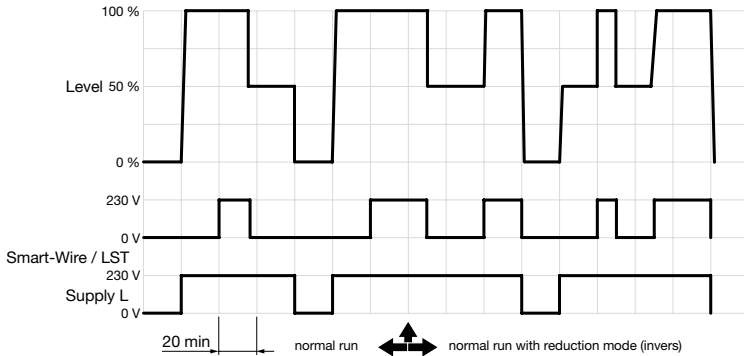


					L	N	LST	E			
		Siteco	Min.								
iQ Smart-Wire 0V/230V (2-/10-Step)	No Service- box (DALI)	4	B)	3	A) B)	5XA...F...	x	x	x	(x)	
iQ Night-Set (Profil 1) / Lumenswitch		3		2	A)		x	x			(x)
iQ Night-Set (Profil 1&2)		4	B)	3	A) B)		x	x	x		(x)
(iQ) Smart Interface		3		2	A)	5XA...V...	x	x			(x)
iQ Smart Interface + LST		4	B)	3	A) B)		x	x	x		(x)

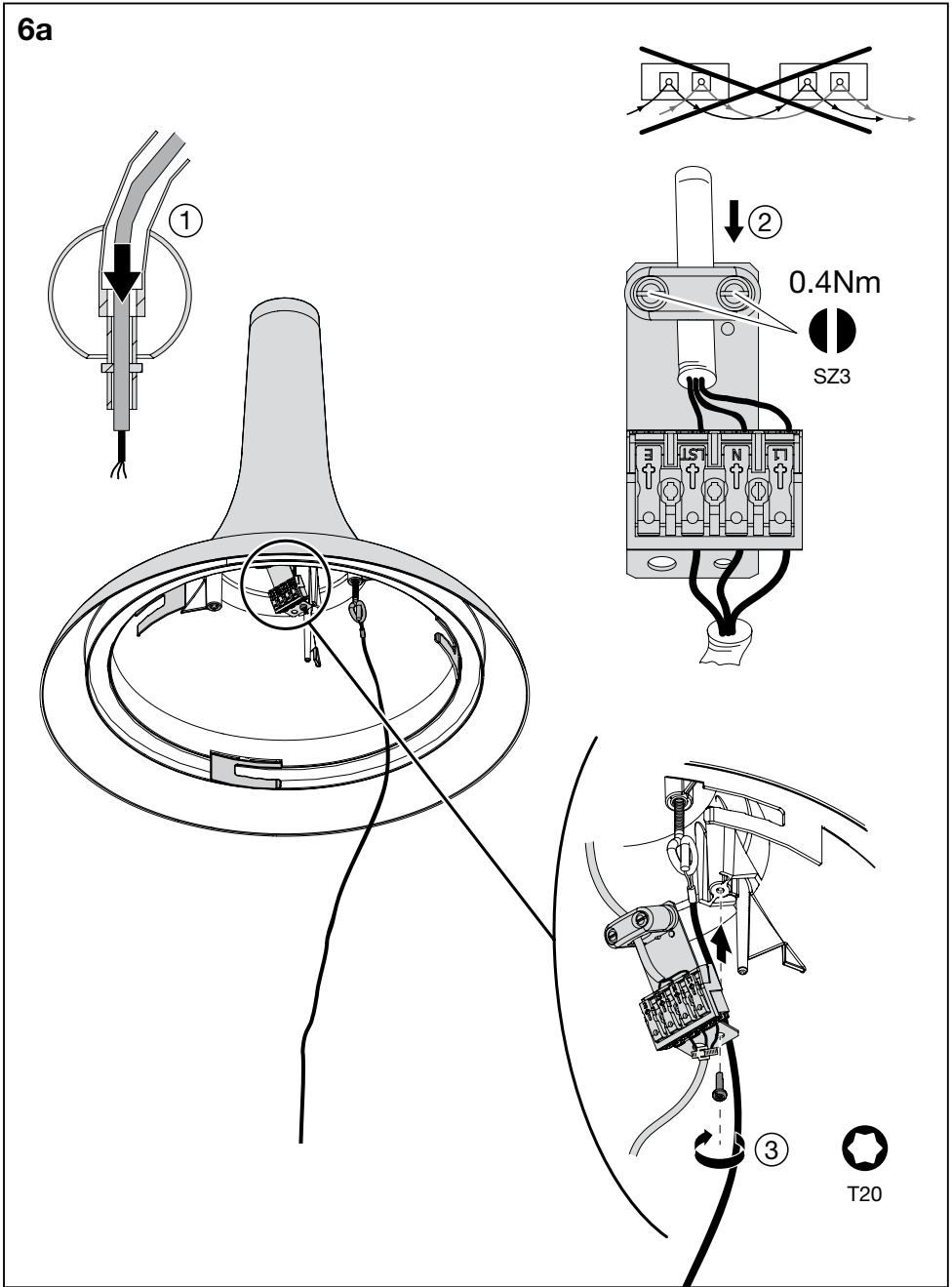
A)



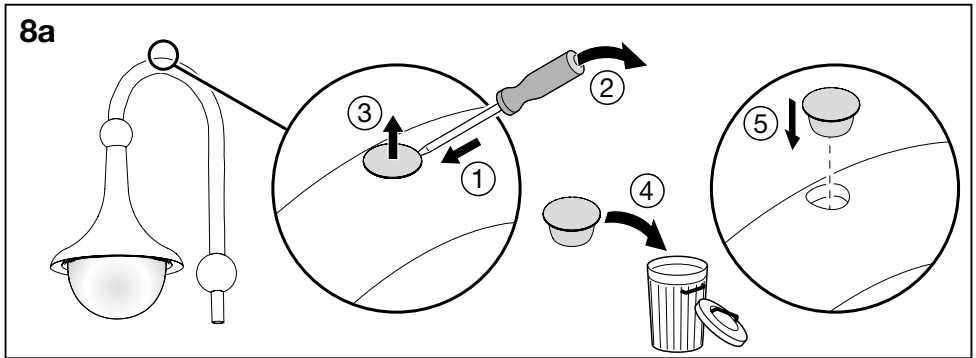
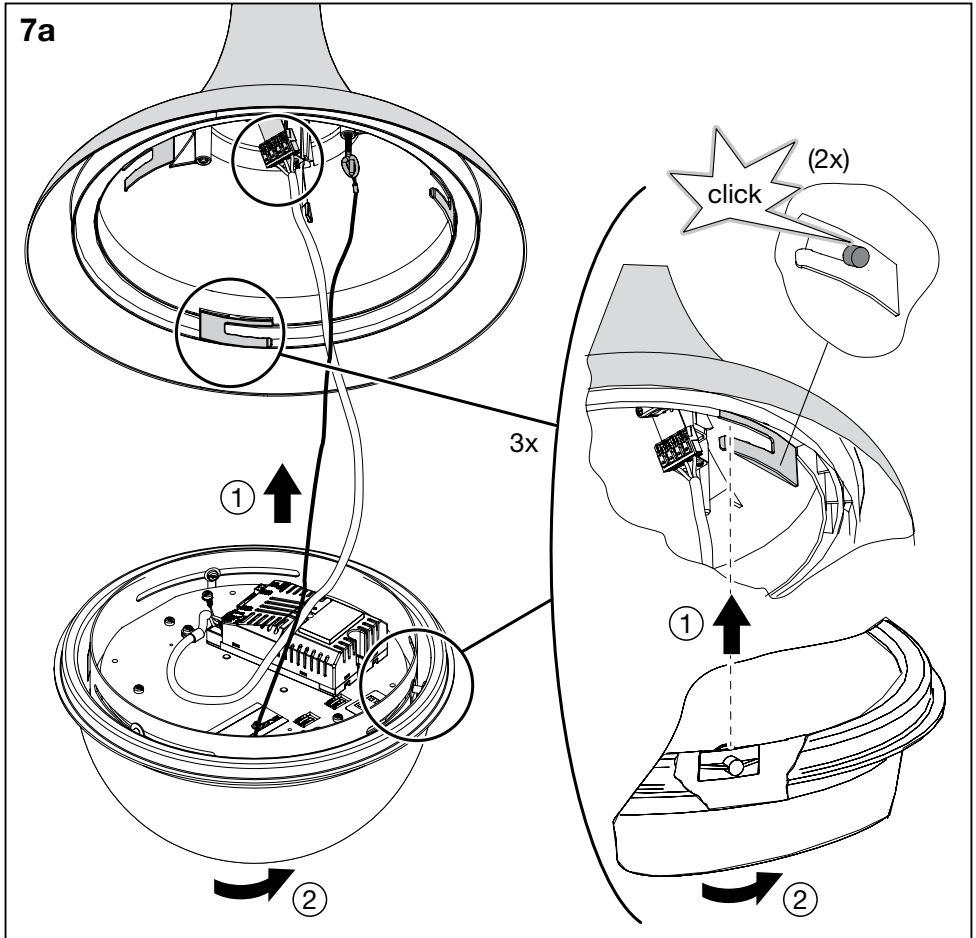
B)



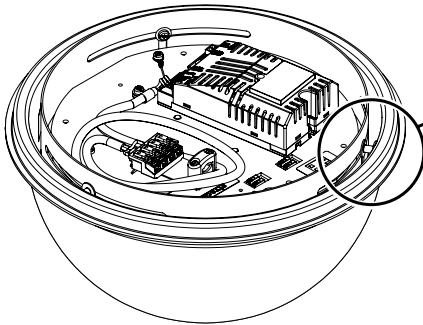
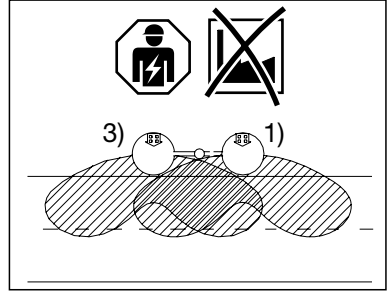
6a



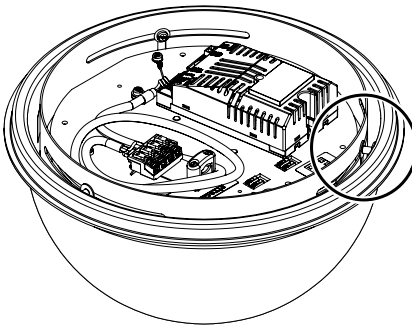
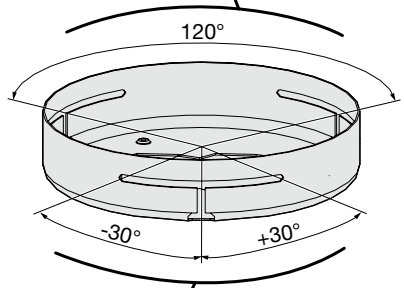
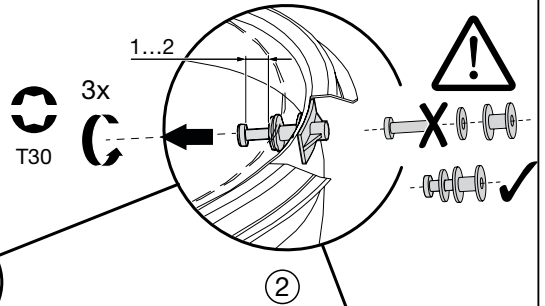




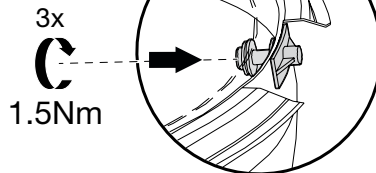
1b



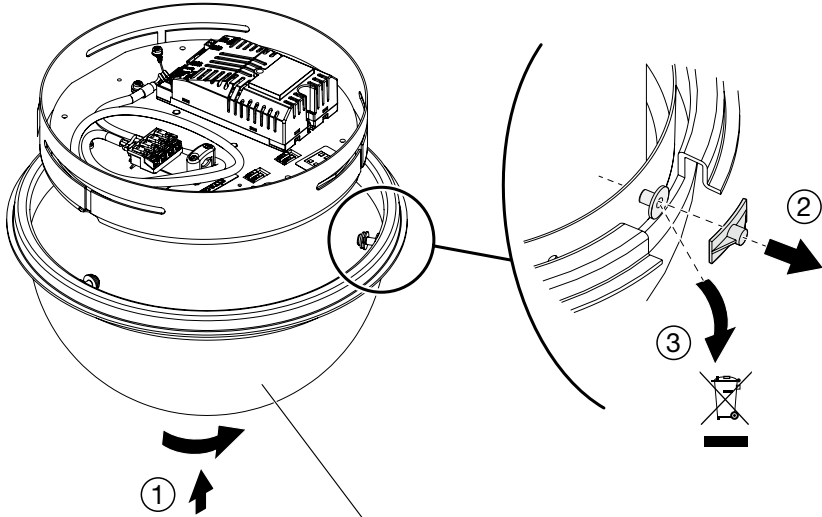
1




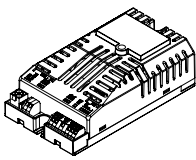


3



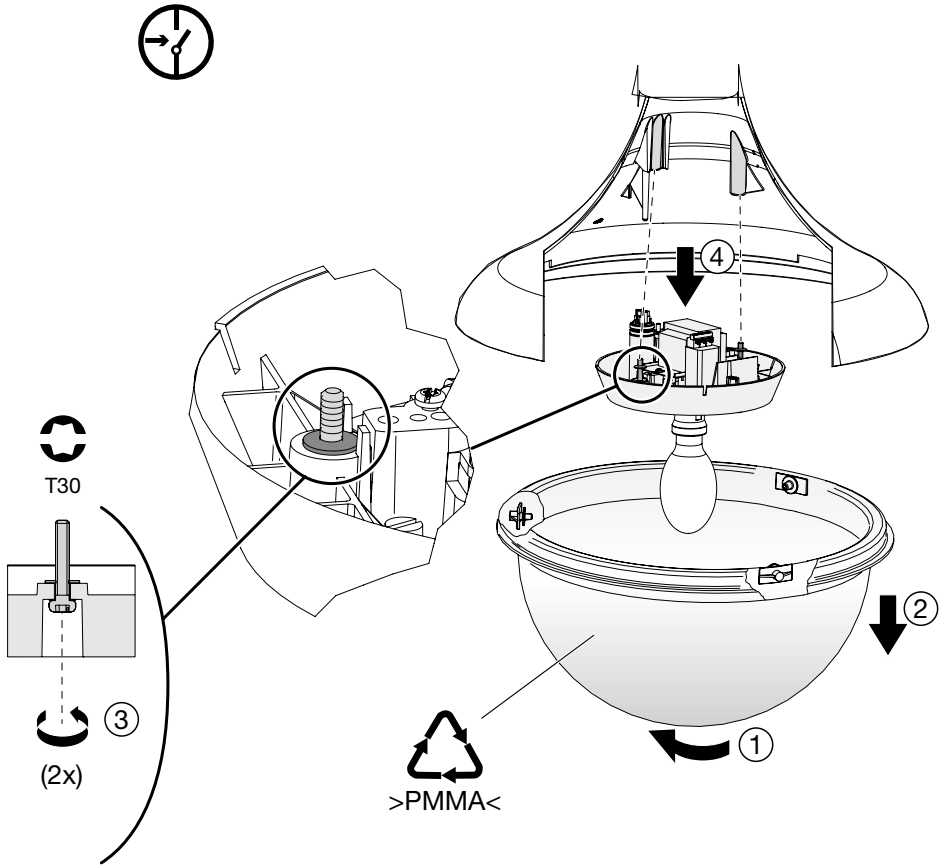
2b





5NA14600XG  
5NA14601XG  
5NA14603XG  
5NA14700XG  
5NA14701XG


		5XECG20W ..	➔		264281
		5XECG30W ..			
		5XECG1Y20W ..	➔		266566
		5XECG1Y40W ..			


**1c**









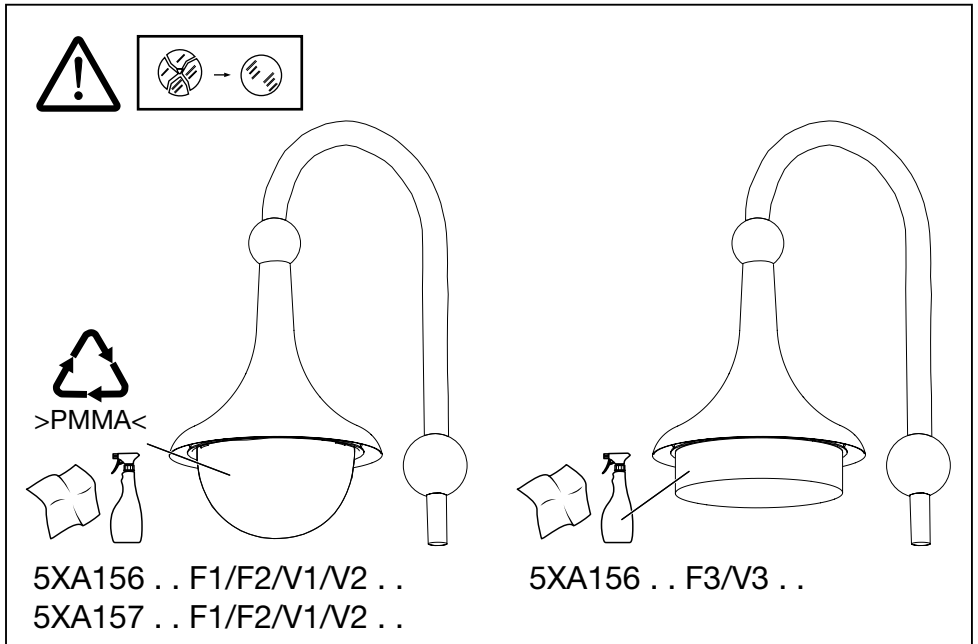
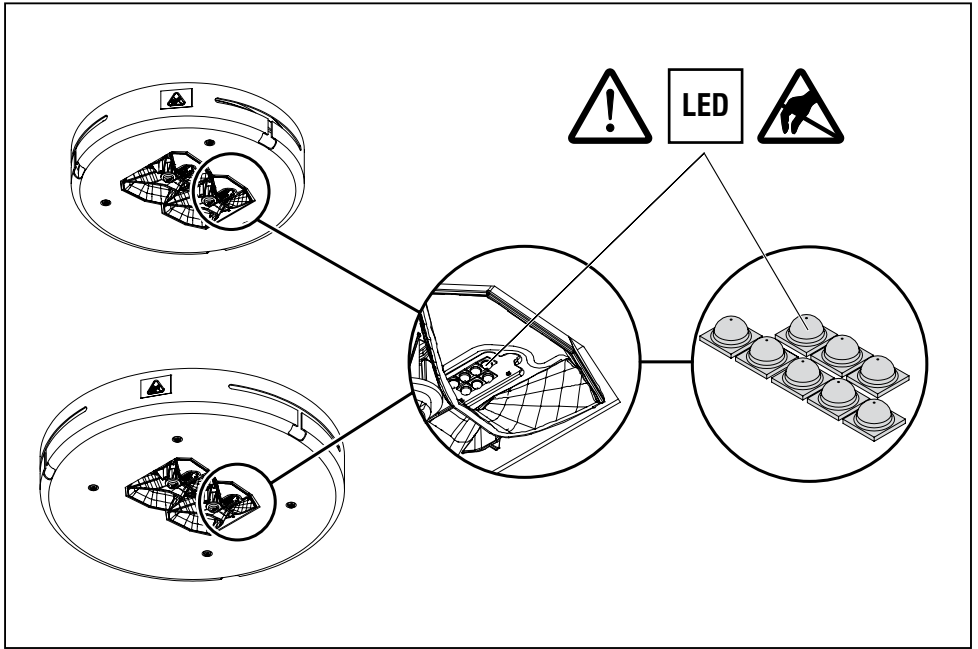
 T30

 (2x)

 >PMMA<

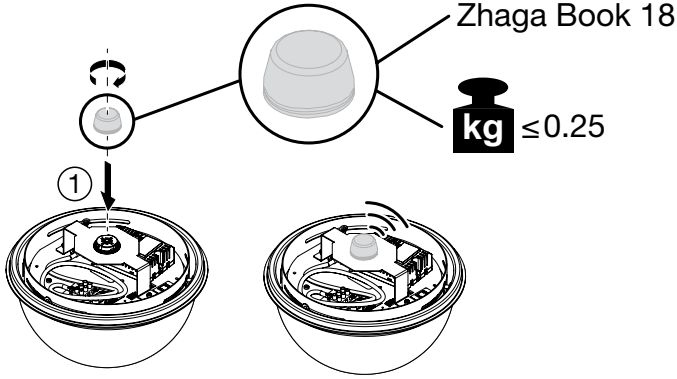
 Glockengehäuse ab ca. 2012  
Bell housing from approx. 2012

  ➔ 

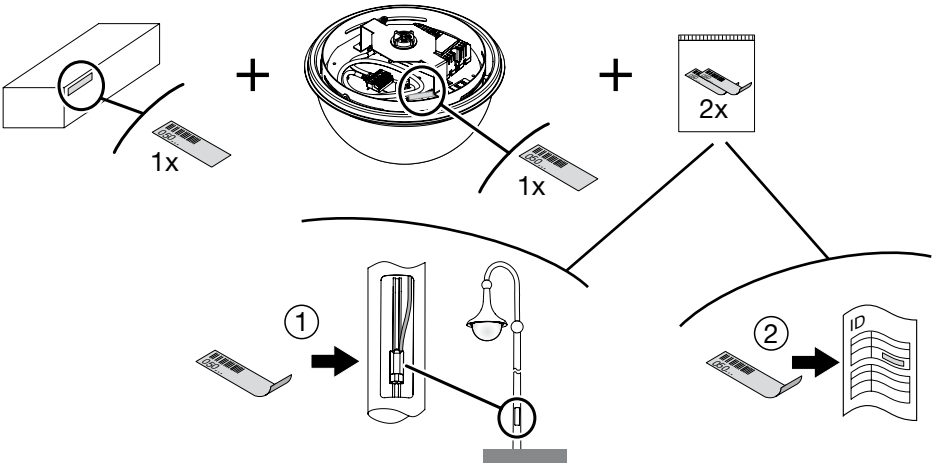





**Smart interface**  
5XA . . . V...



LumIdent:




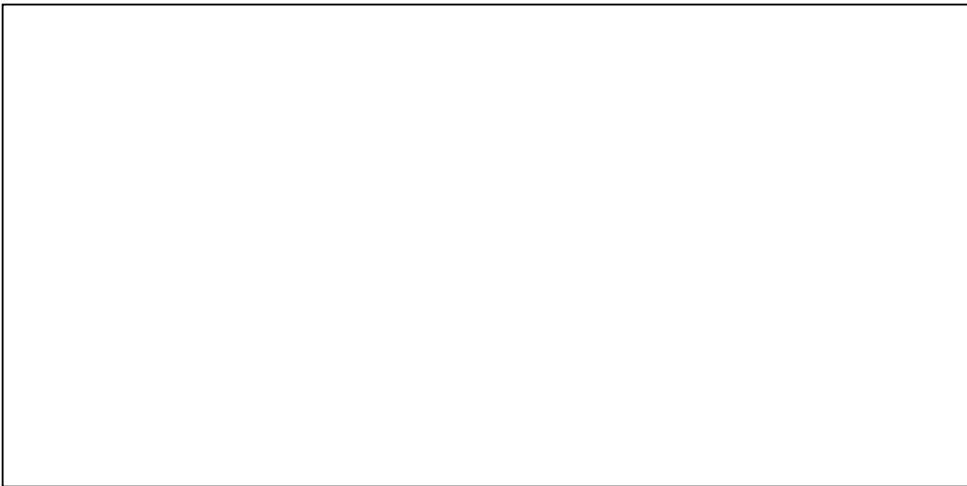
	
5XA ... 5A .....	<b>D</b>
5XA ... 5B .....	<b>D</b>
5XA ... 5C .....	<b>F</b>
5XA ... 5D .....	<b>F</b>
5XA ... 5E .....	<b>C</b>
5XA ... 5F .....	<b>C</b>
5XA ... 5K .....	<b>C</b>
5XA ... 5L .....	<b>C</b>
5XA ... 5M .....	<b>D</b>
5XA ... 5N .....	<b>D</b>
5XA ... 5S .....	<b>D</b>
5XA ... ST .....	<b>D</b>

Dieses Produkt enthält eine Lichtquelle der Energieeffizienzklasse C, D oder F.  
 This product contains a light source of energy efficiency class C, D or F.



[www.siteco.de/iq/iqapp](http://www.siteco.de/iq/iqapp)

		RFID	BLE
	Frequency	868 MHz	2.4 GHz
	≤ HF-Power	0 mW	0.4 mW



Ⓢ Hiermit erklärt die Siteco GmbH, dass der Funkanlagentyp der Richtlinie 2014/53/EU entspricht. Der vollständige Text der EU-Konformitätserklärung ist unter der folgenden Internetadresse verfügbar: <https://www.siteco.de/red-konformitaetserklaerung>

Ⓢ Hereby, Siteco GmbH declares that the radio equipment type is in compliance with Directive 2014/53/EU. The full text of the EU declaration of conformity is available at the following internet address: <https://www.siteco.com/red-conformity>



Ⓢ Die in dieser Leuchte enthaltene Lichtquelle darf nur durch den Hersteller, seinen Kundendienst oder eine ähnlich qualifizierte Person ausgewechselt werden. Ⓢ The light source contained in this luminaire shall only be replaced by the manufacturer or his service agent or a similar qualified person. Ⓢ La source de lumière intégrée dans ce luminaire doit être remplacée uniquement par le fabricant, un agent de maintenance ou une autre personne possédant les mêmes qualifications. Ⓢ La sorgente luminosa contenuta in questo apparecchio di illuminazione potrà essere sostituita esclusivamente dal produttore o da un tecnico dell'assistenza autorizzato, oppure da una persona qualificata in tal senso. Ⓢ La fuente de luz dentro de la luminaria sólo debe de sustituirse por el fabricante o personal cualificado para ello. Ⓢ A fonte de luz contida nesta luminária só deve ser substituída pelo fabricante ou pelo seu agente de serviço ou por idêntica pessoa qualificada. Ⓢ Η πηγή φωτός που περιλαμβάνεται σε αυτήν τη λυχνία μπορεί να αντικατασταθεί μόνο από τον κατασκευαστή, τον αντιπρόσωπο ή από κάποιον ειδικευμένο τεχνικό. Ⓢ De lichtbron in dit armatuur mag alleen worden vervangen door de fabrikant of zijn servicevertegenwoordiger of een soortgelijk gekwalificeerd persoon. Ⓢ Ljuskällan i denna armatur får endast bytas av tillverkaren eller dennes serviceverkstad eller en behörig person. Ⓢ Tämän valaisimen sisältämän valonlähteen saa vaihtaa ainoastaan valmistaja tai tämän huoltoedustaja tai vastaava ammattihenkilökunta. Ⓢ Lyskilden i denne lampen skal bare skiftes ut av produsenten, en servicerepresentant for produsenten eller en lignende kvalifisert person. Ⓢ Lyskilden i dette armature må kun udskiftes af fabrikanten, fabrikantens serviceagent eller personale med tilsvarende kvalifikationer. Ⓢ Světelný zdroj v tomto svítidle může být vyměněn pouze výrobcem, v servisu nebo kvalifikovanou osobou. Ⓢ Источник света в данном светильнике должен быть заменен производителем, его сервисной службой или другим квалифицированным персоналом. Ⓢ A fényforrás csak a gyártó, ill. a gyártó által megbízott szerviz szakembere cserélheti. Ⓢ Źródło światła zastosowane w tej oprawie powinno być wymieniane wyłącznie przez producenta lub wykwalifikowaną osobę. Ⓢ Svetelný zdroj v tomto svietidle môže vymeniť len výrobca alebo kvalifikovaný servis na to určený. Ⓢ Svetlobni vir, vsebovan v tej svetilki, lahko zamenja samo proizvajalec ali njegov zastopnik storitev ali usposobljena oseba. Ⓢ Bu armatürde bulunan ışık kaynağı sadece imalatçı veya onun servis acentesi veya benzer bir kalifiye kişi tarafından değiştirilir. Ⓢ Izvor svetlosti u ovoj svetiljici smije biti zamjenjen isključivo od strane proizvođača, njegovog servisa ili slične, kvalificirane osobe. Ⓢ Sursa de lumina se va schimba doar de personalul producatorului sau in service de catre personal calificat. Ⓢ Източника на светлина в това осветително тяло трябва да се подменя само от производителя, негов сервисен агент или квалифицирано лице. Ⓢ Ainult tootja või vastava kvalifikatsiooniga isik võib vahetada valgusallikat. Ⓢ Maitinimo šaltinis šiame šviestuve turi būti pakeistas gamintojo ar kvalifikuoto specialisto. Ⓢ Ši gaismekļa gaismas avotu var aizstāts tikai ražotājs vai tā pakalpojumu sniedzēja, vai līdzīgi kvalificēta persona. Ⓢ Svetlosni izvor u ovoj svetiljici biće zamenjen isključivo od strane proizvođača ili njegovog ovlašćenog servisa ili druge kvalifikovane osobe. Ⓢ Джерело світла яке міститься в цьому світільнику може бути замінене лише виробником, уповноваженим сервісним агентом, або подібного за кваліфікацією персоналю. Ⓢ Шығарданның жарық көзін тек қана өндіруші немесе оның сервистік агенті алмастыру керек.



5MA83-267675\_ab  
06.05.2024 / PZ

Siteco GmbH  
Georg-Simon-Ohm-Straße 50  
83301 Traunreut, Germany  
mail: [technicalsupport@siteco.de](mailto:technicalsupport@siteco.de)  
Phone: +49 8669 / 33-844  
[www.siteco.com](http://www.siteco.com)