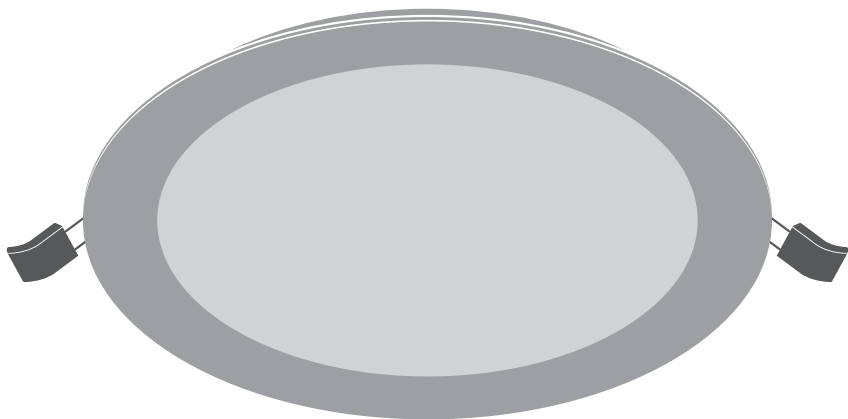





# DOWNLIGHT SLIM ALU



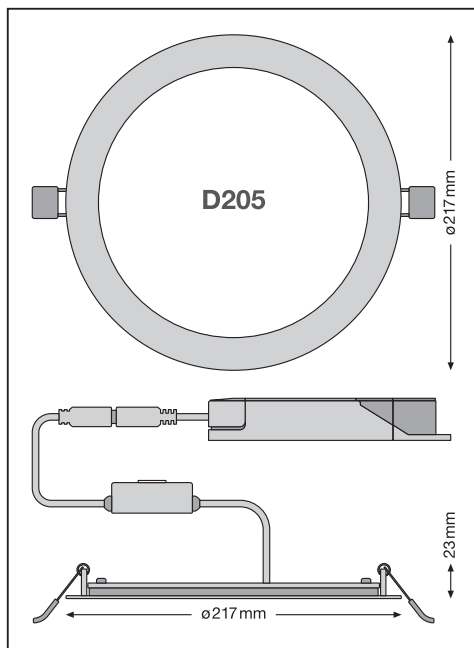
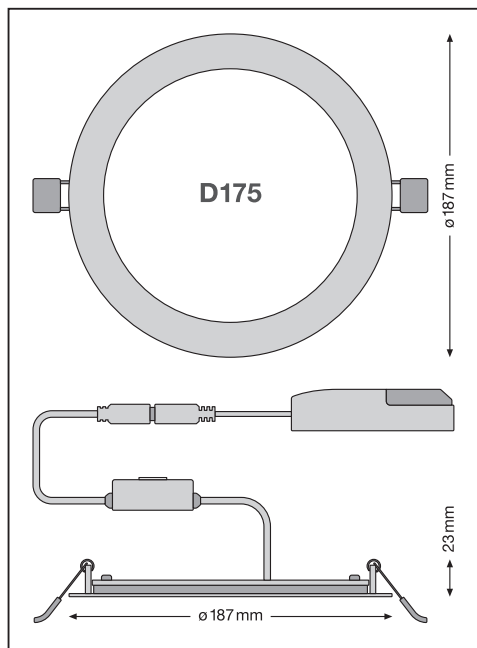
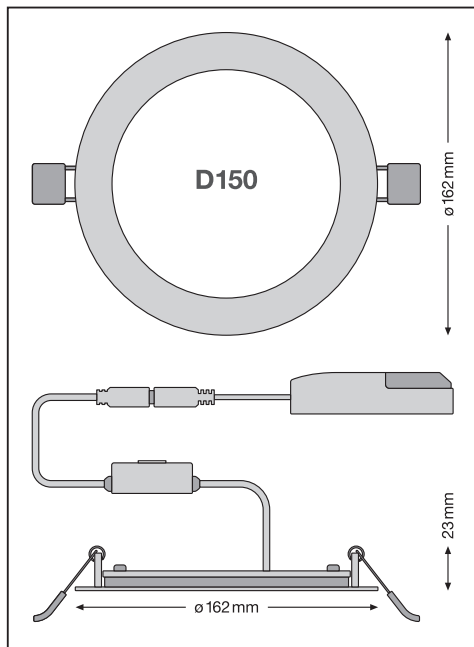
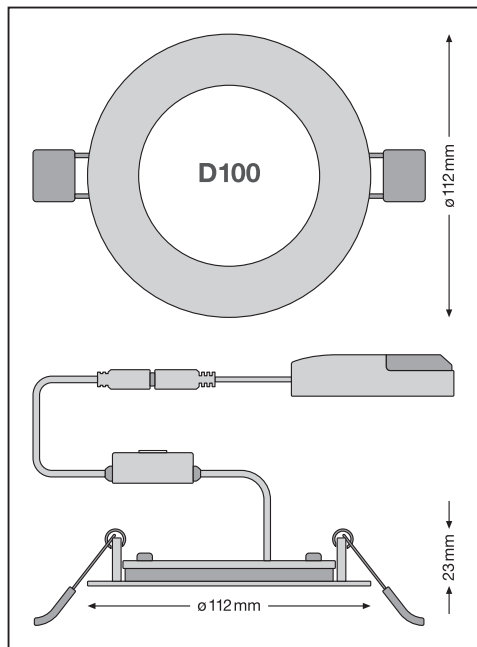
LEDVANCE



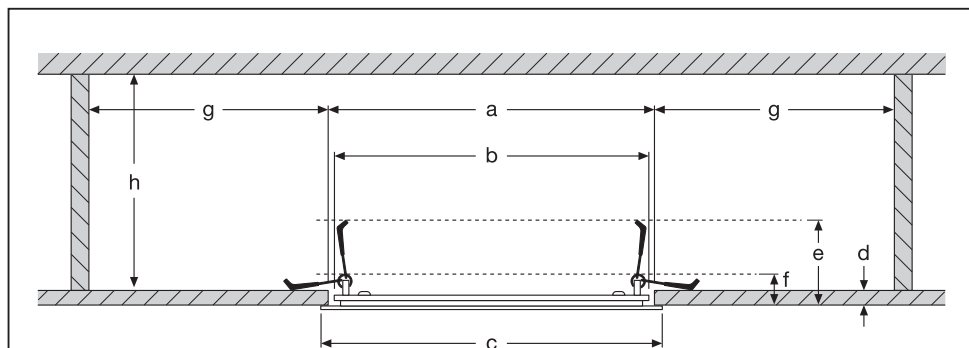
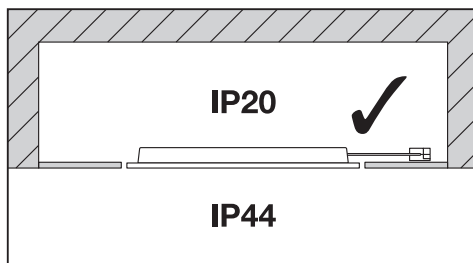
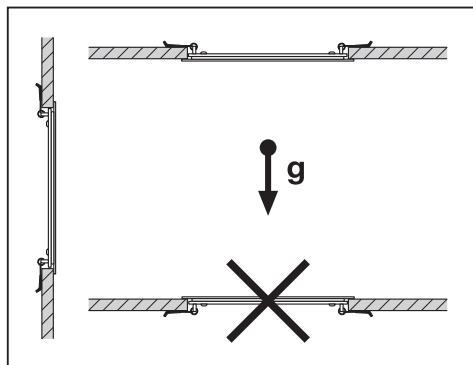
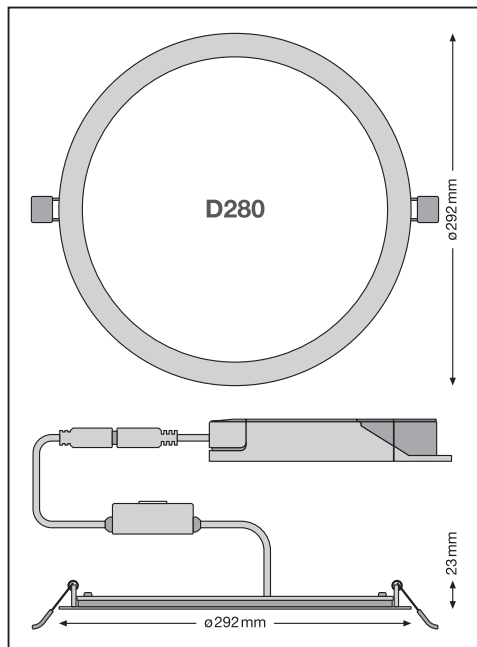
	EAN	Ø x h [mm]	W	V <sub>AC</sub>	Hz	lm	lm/W	K	
DL SLIM ALU D100 V 8W MS 840 WT	4099854441776	112x23	*	220-240V	50/60	*	*	3000 4000	100mm
DL SLIM ALU D150 V 13W MS 840 WT	4099854441790	162x23	*	220-240V	50/60	*	*	3000 4000	150mm
DL SLIM ALU D175 V 16W MS 840 WT	4099854441813	187x23	*	220-240V	50/60	*	*	3000 4000	175mm
DL SLIM ALU D205 V 19W MS 840 WT	4099854441844	217x23	*	220-240V	50/60	*	*	3000 4000	205mm
DL SLIM ALU D280 V 25W MS 840 WT	4099854441868	292x23	*	220-240V	50/60	*	*	3000 4000	280mm

	EAN	IP	IK		R <sub>a</sub>	T <sub>amb</sub> (°C)	PF	
DL SLIM ALU D100 V 8W MS 840 WT	4099854441776	44	03	90°	>80	-20...+40	> 0.9	0.2 kg
DL SLIM ALU D150 V 13W MS 840 WT	4099854441790	44	03	90°	>80	-20...+40	> 0.9	0.3 kg
DL SLIM ALU D175 V 16W MS 840 WT	4099854441813	44	03	90°	>80	-20...+40	> 0.9	0.3 kg
DL SLIM ALU D205 V 19W MS 840 WT	4099854441844	44	03	90°	>80	-20...+40	> 0.9	0.4 kg
DL SLIM ALU D280 V 25W MS 840 WT	4099854441868	44	03	90°	>80	-20...+40	> 0.9	0.7 kg

# DOWNLIGHT SLIM ALU



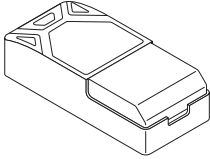
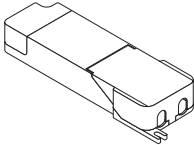
# DOWNLIGHT SLIM ALU





	$\varnothing$ a	b	c	d	e	f	g	h
<b>DL SLIM ALU D100 V 8W MS 840 WT</b>	$\varnothing 100\text{ mm}$	$\varnothing 97\text{ mm}$	$\varnothing 112\text{ mm}$	5 mm	55 mm	20 mm	$\geq 50\text{ mm}$	$\geq 40\text{ mm}$
<b>DL SLIM ALU D150 V 13W MS 840 WT</b>	$\varnothing 150\text{ mm}$	$\varnothing 147\text{ mm}$	$\varnothing 162\text{ mm}$	5 mm	55 mm	20 mm	$\geq 50\text{ mm}$	$\geq 40\text{ mm}$
<b>DL SLIM ALU D175 V 16W MS 840 WT</b>	$\varnothing 175\text{ mm}$	$\varnothing 172\text{ mm}$	$\varnothing 187\text{ mm}$	5 mm	55 mm	20 mm	$\geq 50\text{ mm}$	$\geq 40\text{ mm}$
<b>DL SLIM ALU D205 V 19W MS 840 WT</b>	$\varnothing 205\text{ mm}$	$\varnothing 202\text{ mm}$	$\varnothing 217\text{ mm}$	5 mm	55 mm	20 mm	$\geq 50\text{ mm}$	$\geq 40\text{ mm}$
<b>DL SLIM ALU D280 V 25W MS 840 WT</b>	$\varnothing 280\text{ mm}$	$\varnothing 277\text{ mm}$	$\varnothing 292\text{ mm}$	5 mm	55 mm	20 mm	$\geq 50\text{ mm}$	$\geq 40\text{ mm}$

# DOWNLIGHT SLIM ALU

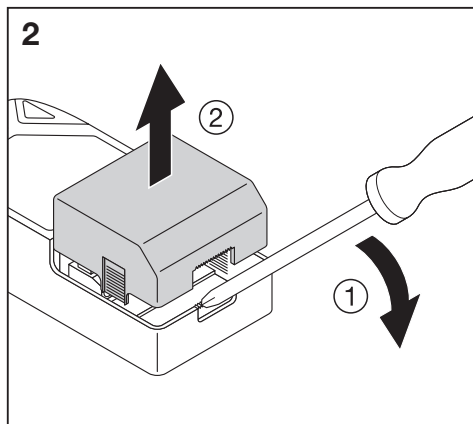
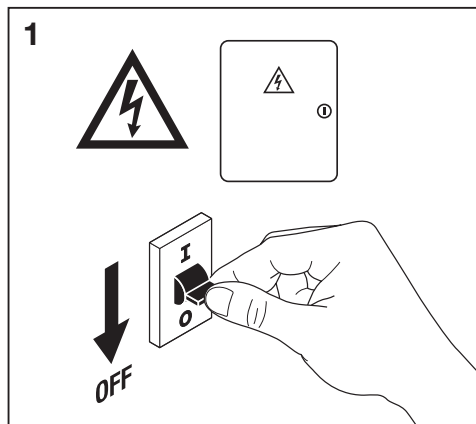


DRIVER ILLUSTRATION	DL SLIM ALU ON-OFF	Amperage	Power	Lumen	Efficacy
	DOWNLIGHT SLIM ALU D100 V 8W MS 840 WT	35 mA	8W	800lm	100lm/W
		28 mA	6W	600lm	100lm/W
		20 mA	4W	400lm	100lm/W
	DOWNLIGHT SLIM ALU D150 V 13W MS 840 WT	58 mA	13W	1300lm	100lm/W
		45 mA	9.8W	980lm	100lm/W
		33 mA	6.5W	650lm	100lm/W
	DOWNLIGHT SLIM ALU D175 V 16W MS 840 WT	70 mA	16W	1600lm	100lm/W
		55 mA	12W	1200lm	100lm/W
		39 mA	8W	800lm	100lm/W
	DOWNLIGHT SLIM ALU D205 V 19W MS 840 WT	88 mA	19W	1900lm	100lm/W
		68 mA	14.3W	1430lm	100lm/W
		48 mA	9.5W	950lm	100lm/W
	DOWNLIGHT SLIM ALU D280 V 25W MS 840 WT	115 mA	25W	2500lm	100lm/W
		85 mA	18.4W	1880lm	100lm/W
		61 mA	12.5W	1250lm	100lm/W

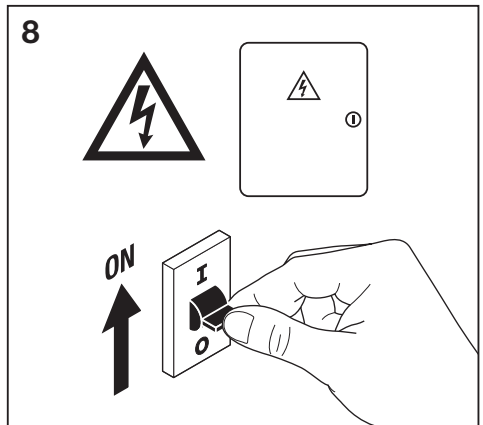
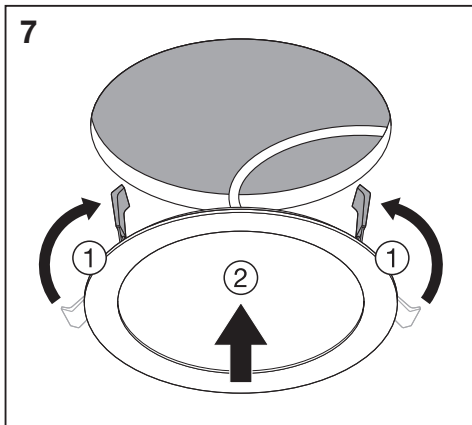
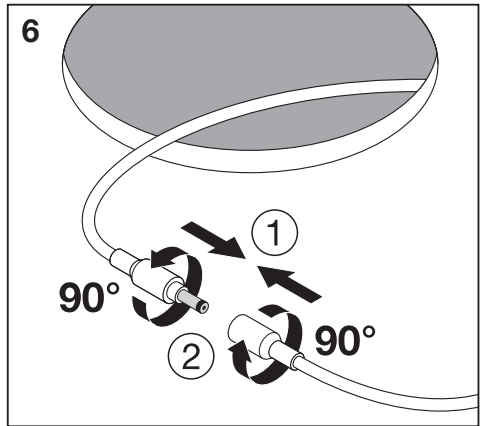
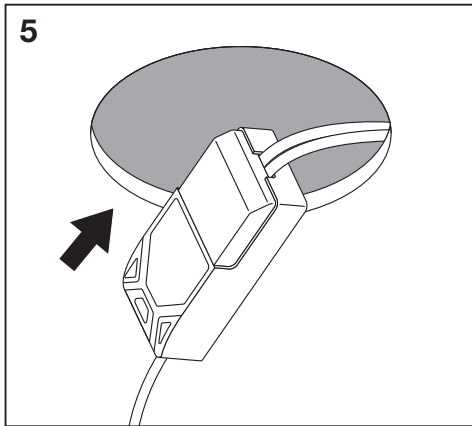
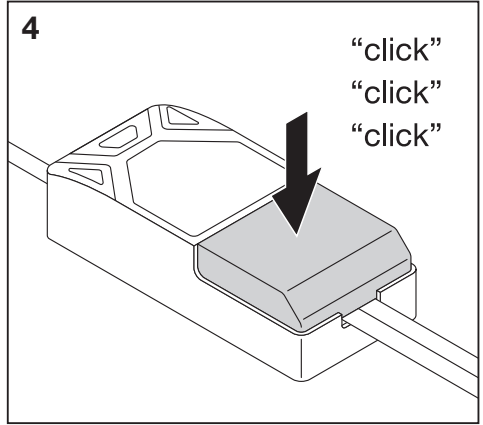
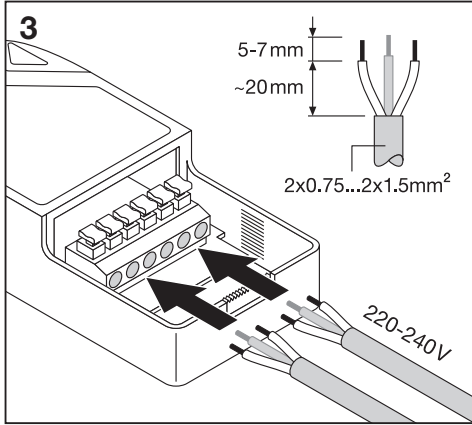
 3000K ↔ 4000K	DL SLIM ALU D100	<b>8W</b>	<b>6W</b>	<b>4W</b>	DL SLIM ALU D205	<b>19W</b>	<b>14.3W</b>	<b>9.5W</b>
	3000/4000K	800lm	600lm	400lm	3000/4000K	1900lm	1430lm	950lm
 W ↓ ↔ W ↑	DL SLIM ALU D150	<b>13W</b>	<b>9.8W</b>	<b>6.5W</b>	DL SLIM ALU D280	<b>25W</b>	<b>18.8W</b>	<b>12.5W</b>
	3000/4000K	1300lm	980lm	650lm	3000/4000K	2500lm	1880lm	1250lm
	DL SLIM ALU D175	<b>16W</b>	<b>12W</b>	<b>8W</b>				
	3000/4000K	1600lm	1200lm	800lm				

\*

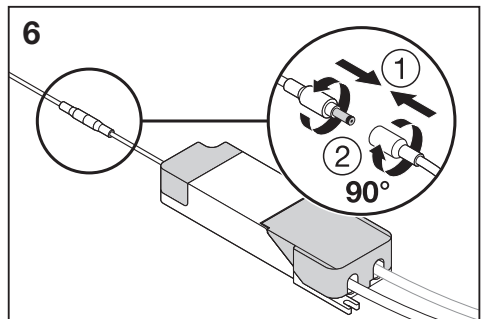
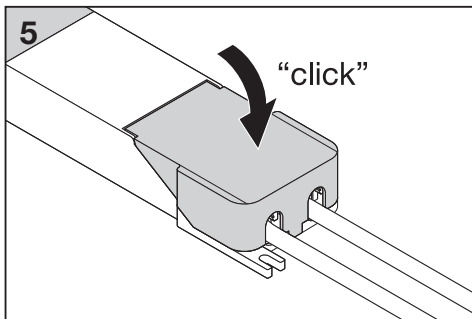
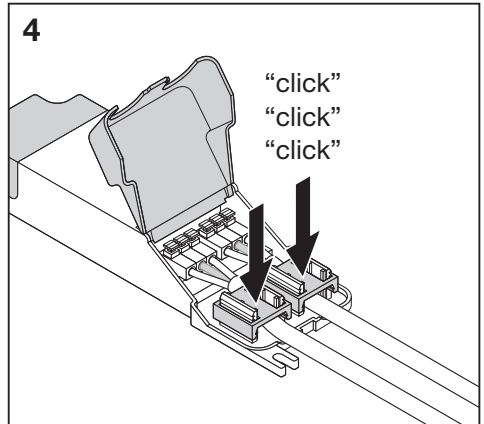
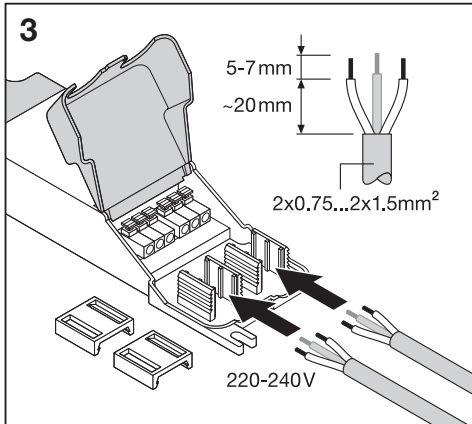
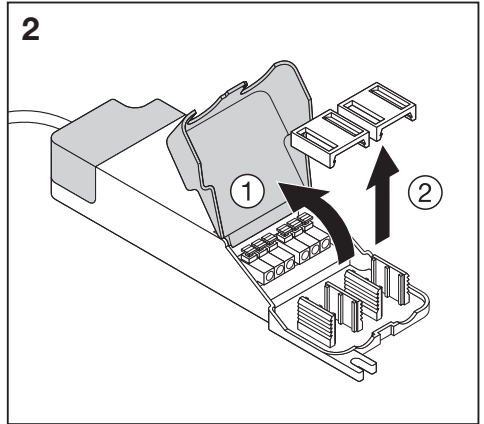
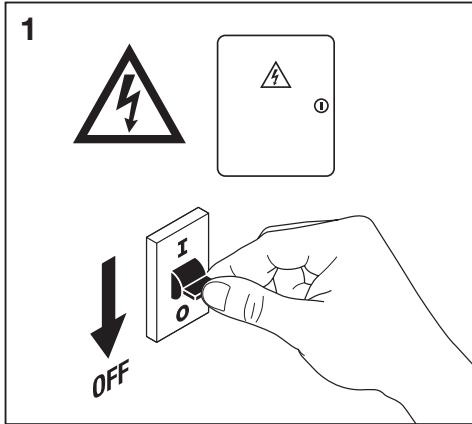
## DOWNLIGHT SLIM ALU D100 8W / D150 13W / D175 16W

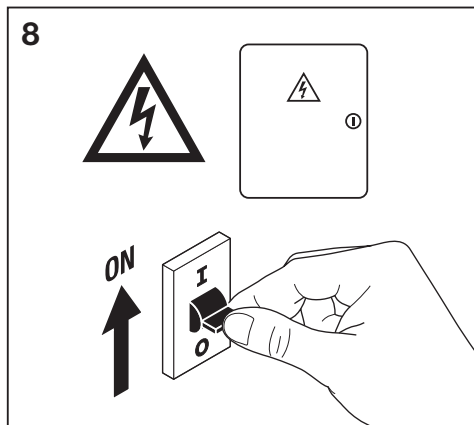
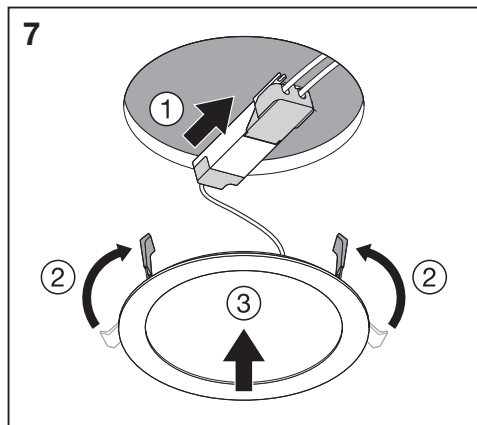


# DOWNLIGHT SLIM ALU

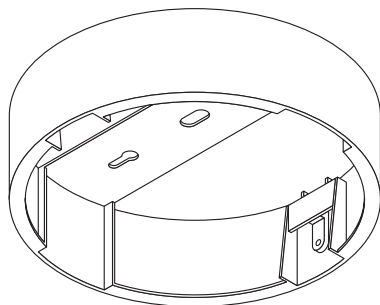


## DOWNLIGHT SLIM ALU D205 19W / D280 25W



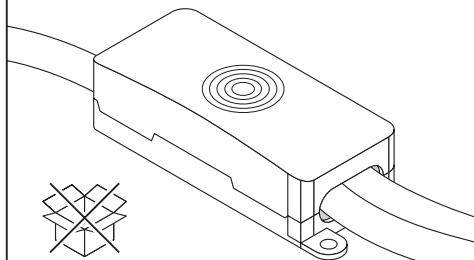


## DOWNLIGHT SLIM ALU FRAME



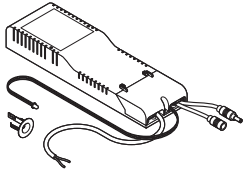
## CONNECTOR BOX 3 POLE

EAN 4099854013508



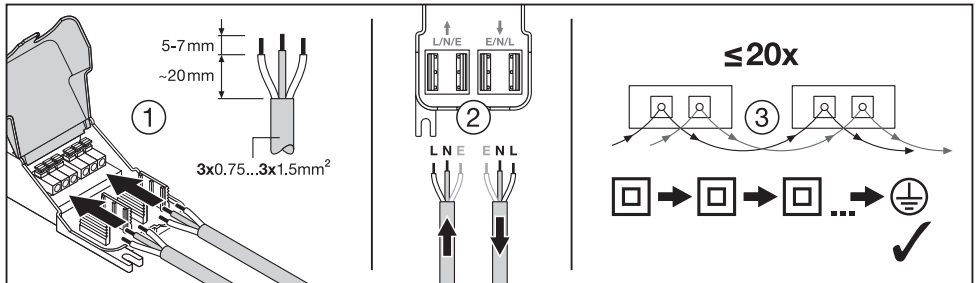
	EAN	Ø x h [mm]	👤
DL SLIM ALU Frame D150 WT	4099854475986	160 x 45	150 g
DL SLIM ALU Frame D175 WT	4099854476006	185 x 45	190 g
DL SLIM ALU Frame D205 WT	4099854476037	215 x 45	235 g
DL SLIM ALU Frame D280 WT	4099854476051	290 x 45	310 g

**EMERGENCY CONVERSION BOX**  
**EAN 4058075237025**

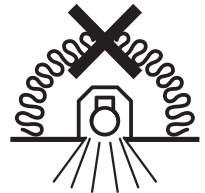


\* Ⓢ Leuchten mit zusätzlichen Notstrom-Anforderungen gemäß EN 60598-2-22 zertifiziert (gilt nicht für Frankreich und Dänemark). Ⓢ Luminaires certified including the additional emergency requirements of EN 60598-2-22 (not applicable for France and Denmark). Ⓢ Luminaires homologués conformément aux exigences supplémentaires de la norme EN 60598-2-22 en matière d'éclairage de secours (ne s'applique pas pour la France et le Danemark). Ⓢ Impianti di illuminazione certificati includendo i requisiti aggiuntivi di emergenza di EN 60598-2-22 (non applicabili a Francia e Danimarca). Ⓢ Lámparas certificadas incluyendo los requisitos de emergencia adicionales de EN 60598-2-22 (no aplicable para Francia y Dinamarca). Ⓢ Luminárias certificadas, incluindo os requisitos de emergência adicionais da norma EN 60598-2-22 (não se aplica para França e Dinamarca). Ⓢ Φωτιστικά σώματα πιστοποιημένα περιλαμβάνονμένων των πρόσθετων απαιτήσεων έκτακτης ανάγκης του EN 60598-2-22 (δεν έχει εφαρμογή για Γαλλία και Δανία). Ⓢ Gecertificeerde lampen die voldoen aan de bijzondere eisen van NBN-EN-IEC 60598-2-22 verlichtingsarmaturen voor noodverlichting (geldt niet voor Frankrijk en Denemarken). Ⓢ Lūsarmatūrēra ar certifierade inklusīve Nūdbēlīsnīngskraven i EN 60598-2-22 (ej tillämpbart för Frankrike och Danmark). Ⓢ Valaisimiet on sertifioitu EN 60598-2-22 -normin turvalaisimia koskevien lisämääräysten mukaan (ei koske Ranskaa ja Tanskaa). Ⓢ Armaturer sertifiseret inkludert tilleggskrav til nedsituasjonene i henhold til EN 60598-2-22 (gjelder ikke Frankrike og Danmark). Ⓢ Armaturer certificeret med ekstra nedkrav iht. EN 60598-2-22 (gælder ikke for Frankrig og Danmark). Ⓢ Světidla certifikovaná s dodatečnými požadavky na nouzový proud podle normy EN 60598-2-22 (neplatí pro Francii a Dánsko). Ⓢ Светильники сертифицированы с учетом дополнительных аварийных требований стандарта EN 60598-2-22 (не применимо для Франции и Дании). Ⓢ A lámpatestek az EN 60598-2-22 szabvány kiegészítő vészhelyzeti előírásait is figyelembe véve tanúsítottak (Franciaország és Dánia esetén nem érvényes). Ⓢ Oprawy oświetleniowe z certyfikatem potwierdzającym spełnienie dodatkowych wymagań dotyczących oświetlenia awaryjnego zgodnie z normą EN 60598-2-22 (nie dotyczy Francji i Danii). Ⓢ Certifikovane svetilidla vrátane dodatkových núdzových požiadaviek normy EN 60598-2-22 (neplatí pre Francúzsko a Dánsko). Ⓢ Svetilke z dodatnimi zahtevami glede napajanja v sili, certificirane v skladu z EN 60598-2-22 (ne velja za Francijo in Dansko). Ⓢ EN 60598-2-22 sayılı standardın ek acil gerekliliklerini içeren sertifikalı armatürler (Fransa ve Danimarka için geçerli değildir). Ⓢ Certificirana rasvjetna tijela uključujući dodatne zahtjeve u slučaju opasnosti sukladno normi EN 60598-2-22 (nije primjenjivo za Francusku i Dansku). Ⓢ Corpuri de iluminat certificate inclusiv pentru cerințele suplimentare de urgență din EN 60598-2-22 (neaplicabile pentru Franța și Danemarca). Ⓢ Осветителни тела, сертифицирани включително съгласно допълнителните изисквания за аварийно осветление по EN 60598-2-22 (не се отнася за Франция и Дания). Ⓢ Valgustid, mis on sertifitseeritud muuhulgas vastavalt standardiga EN 60598-2-22 kehtestatud hädaolukustuse erinõuete osas (ei kehti Prantsusmaa ja Taani korral). Ⓢ Světlučnicki sertifikoti, isključujući papilodimus isškirtinius reikalavimus pagal EN 60598-2-22 (metaikoma Prancūzėjai ir Danijai). Ⓢ Gaismekli certificēti, tostarp iekļaujot EN 60598-2-22 papildu ārkārtas prasības (neattiecas uz Franciju un Dāniju). Ⓢ Sertifikovane svetiljke, uključujući i dodatne zahtjeve za hitne slučajeve u skladu sa EN 60598-2-22 (ne važi za Francusku i Dansku). Ⓢ Светильники сертифицирани з урахуванням додаткових вимог щодо світильників для аварійного освітлення згідно зі стандартом EN 60598-2-22 (не діє для Франції та Данії). Ⓢ Бул шамдалдар EN 60598-2-22 стандартының қосымша тәтенше талаптарына сай сертификатталған (Франция мен Дания үшін қолданылмайды).

EN 60598-2-22 (не применимо для Франции и Дании). Ⓢ A lámpatestek az EN 60598-2-22 szabvány kiegészítő vészhelyzeti előírásait is figyelembe véve tanúsítottak (Franciaország és Dánia esetén nem érvényes). Ⓢ Oprawy oświetleniowe z certyfikatem potwierdzającym spełnienie dodatkowych wymagań dotyczących oświetlenia awaryjnego zgodnie z normą EN 60598-2-22 (nie dotyczy Francji i Danii). Ⓢ Certifikovane svetilidla vrátane dodatkových núdzových požiadaviek normy EN 60598-2-22 (neplatí pre Francúzsko a Dánsko). Ⓢ Svetilke z dodatnimi zahtevami glede napajanja v sili, certificirane v skladu z EN 60598-2-22 (ne velja za Francijo in Dansko). Ⓢ EN 60598-2-22 sayılı standardın ek acil gerekliliklerini içeren sertifikalı armatürler (Fransa ve Danimarka için geçerli değildir). Ⓢ Certificirana rasvjetna tijela uključujući dodatne zahtjeve u slučaju opasnosti sukladno normi EN 60598-2-22 (nije primjenjivo za Francusku i Dansku). Ⓢ Corpuri de iluminat certificate inclusiv pentru cerințele suplimentare de urgență din EN 60598-2-22 (neaplicabile pentru Franța și Danemarca). Ⓢ Осветителни тела, сертифицирани включително съгласно допълнителните изисквания за аварийно осветление по EN 60598-2-22 (не се отнася за Франция и Дания). Ⓢ Valgustid, mis on sertifitseeritud muuhulgas vastavalt standardiga EN 60598-2-22 kehtestatud hädaolukustuse erinõuete osas (ei kehti Prantsusmaa ja Taani korral). Ⓢ Světlučnicki sertifikoti, isključujući papilodimus isškirtinius reikalavimus pagal EN 60598-2-22 (metaikoma Prancūzėjai ir Danijai). Ⓢ Gaismekli certificēti, tostarp iekļaujot EN 60598-2-22 papildu ārkārtas prasības (neattiecas uz Franciju un Dāniju). Ⓢ Sertifikovane svetiljke, uključujući i dodatne zahtjeve za hitne slučajeve u skladu sa EN 60598-2-22 (ne važi za Francusku i Dansku). Ⓢ Светильники сертифицирани з урахуванням додаткових вимог щодо світильників для аварійного освітлення згідно зі стандартом EN 60598-2-22 (не діє для Франції та Данії). Ⓢ Бул шамдалдар EN 60598-2-22 стандартының қосымша тәтенше талаптарына сай сертификатталған (Франция мен Дания үшін қолданылмайды).



	B16A	C10A	C16A
DL SLIM ALU D100 V 8W MS 840 WT	n = 100	n = 100	n = 120
DL SLIM ALU D150 V 13W MS 840 WT	n = 80	n = 65	n = 90
DL SLIM ALU D175 V 16W MS 840 WT	n = 80	n = 55	n = 90
DL SLIM ALU D205 V 19W MS 840 WT	n = 70	n = 45	n = 70
DL SLIM ALU D280 V 25W MS 840 WT	n = 60	n = 35	n = 60



**Raccolta Carta**  
Verifica le disposizioni del tuo comune.

**FR**  
Cet appareil et ses accessoires se recyclent

À DÉPOSER EN MAGASIN

OU

À DÉPOSER EN DÉCHÈTERIE

Points de collecte sur [www.quefairedemesdechets.fr](http://www.quefairedemesdechets.fr)



**LEDVANCE SASU**  
CQM, 5 rue d'Altorf  
67120 Molsheim France  
[www.ledvance.com](http://www.ledvance.com)

© LEDVANCE Ltd, Sterling House,  
810 Mandarin Court, Warrington,  
Cheshire, WA1 1GG, United Kingdom

C10449058  
G11219110  
24.01.25