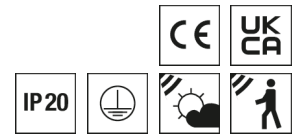


Licht- und Bewegungssensor RIDI LINIA EVO



Artikelnummer **2500039**

GTIN **4029299029635**

DeepLink Datenblatt <https://www.ridi.de/go/2500039>



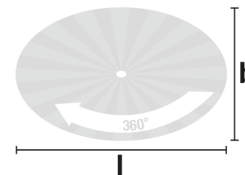
Produktbeschreibung

Sensormoduleinsatz mit kombiniertem DALI Licht- und Bewegungssensor. Geräteträger aus Aluminiumprofil, stranggepresst, verkehrsweiß, ähnlich RAL 9016. Sensor aus Polycarbonat, UV-beständig. Einfaches Einclippen zur elektrischen Kontaktierung und mechanischen Befestigung im systemgebundenem RIDI LINIA EVO-Tragschienensystem. Farbliche und optische Codierung zur einfachen Montage. Mechanische Codierung zur Vermeidung von Fehlmontage (Verdrehschutz). Nennspannung 230 - 230 V AC 50 - 60 Hz. Elektrischer Adapter zum flexiblen Abgriff der Stromführung in der Tragschiene. Farbliche und optische Codierung zur einfachen Montage. Mit Licht- und Bewegungsmelder. Erfassungsbereichweite quer Ø 12 m, Erfassungsfeld 113 m².

Kurzinformationen

Montageart	Stromschiene
Schutzart	IP20
Schutzklasse	I
Zulässige Umgebungstemperatur	-20 - 60 °C
Nennspannung	230 - 230 V
Art der Steuerung	DALI-2
Sensorik	Licht Bewegung
Erfassungsbereichweite quer	Ø 12 m
Erfassungsfeld	113 m ²
Optimale Montagehöhe	8 m

Erfassungsbereich



↑ [m]	l [m]	b [m]
2,5	5,2	6,2
2,7	5,6	6,7
3,0	6,2	7,4
3,5	7,2	8,6
4,0	8,3	9,9
4,5	9,4	11,1
5,0	10,4	12,3
6,0	12,4	14,8
8,0	16,6	19,8

Allgemein

Produktkategorie	Licht- und Bewegungssensor
Einsatzbereich	Industrie
Sensorik	Licht Bewegung
Garantie	5 Jahre

Montage

Montageart	Stromschiene
Montageort	Tragschiene
Anschlussart	Stromschienenadapter
Anzahl Pole	7

Gehäuse

Farbe	verkehrsweiß, ähnlich RAL 9016
Schutzart	IP20
Zulässige Umgebungstemperatur	-20 - 60 °C
Einbau in isolierte Decke möglich	Nein
Werkstoff des Gehäuses	Aluminium

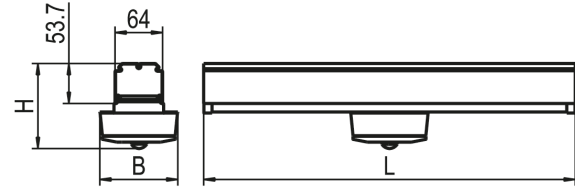
Elektrische Ausführung

Art der Steuerung	DALI-2
Nennspannung	230 - 230 V
Frequenz	50 - 60 Hz
Spannungsart	AC
Leistungsaufnahme	0,1 W
Stromaufnahme	3,5 mA
Ausgangsspannung	9,5 - 22,5 V
Schutzklasse	I

Sensorik

Erfassungsreichweite quer	Ø 12 m
Erfassungswinkel	360°
Erfassungsfeld	113 m ²
Optimale Montagehöhe	8 m
Maximale Montagehöhe	8 m
Helligkeitssollwert	0 - 2047 lx

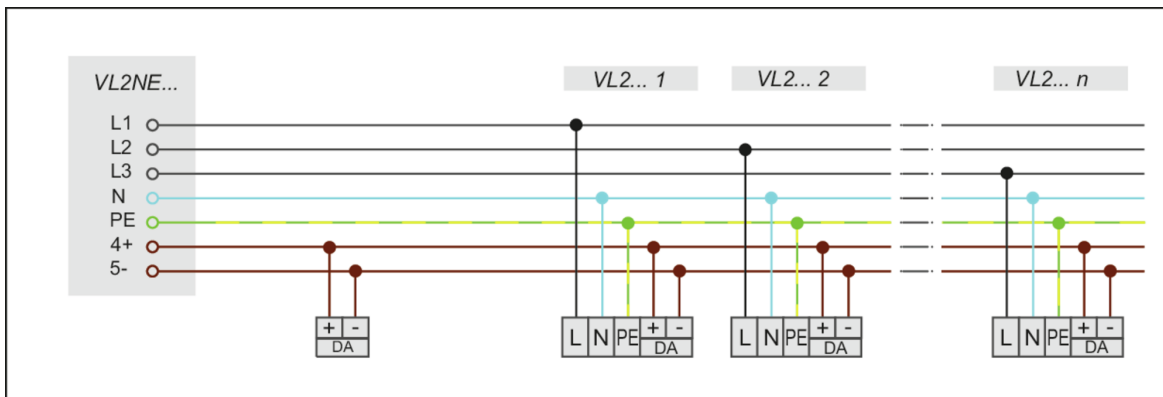
Maßzeichnung



Abmessungen

Maß L	500 mm
Maß B	105 mm
Maß H	114 mm
Nettogewicht	0,778 kg

Schaltplan



Ausschreibungstext

Sensormoduleinsatz mit kombiniertem DALI Licht- und Bewegungssensor. Geräteträger aus Aluminiumprofil, stranggepresst, verkehrsweiß, ähnlich RAL 9016. Sensor aus Polycarbonat, UV-beständig. Einfaches Einclippen zur elektrischen Kontaktierung und mechanischen Befestigung im systemgebundenem RIDI LINIA EVO-Tragschienensystem. Farbliche und optische Codierung zur einfachen Montage. Mechanische Codierung zur Vermeidung von Fehlmontage (Verdrehschutz). Nennspannung 230 - 230 V AC 50 - 60 Hz. Elektrischer Adapter zum flexiblen Abgriff der Stromführung in der Tragschiene. Farbliche und optische Codierung zur einfachen Montage. Mit Licht- und Bewegungsmelder. Erfassungsreichweite quer \varnothing 12 m, Erfassungsfeld 113 m².

Artikelnummer: 2500039
 Artikelbezeichnung: VL2MF-S500-7APCON SEN12-SM
 Produktkategorie: Licht- und Bewegungssensor
 Einsatzbereich: Industrie
 Sensorik: Licht|Bewegung
 Maß L: 500 mm
 Maß B: 105 mm
 Maß H: 114 mm
 Montageart: Stromschiene
 Montageort: Tragschiene
 Anschlussart: Stromschienenadapter
 Anzahl Pole: 7
 Farbe: verkehrsweiß, ähnlich RAL 9016
 Schutzart: IP20
 Zulässige Umgebungstemperatur: -20 - 60 °C
 Werkstoff des Gehäuses: Aluminium
 Art der Steuerung: DALI-2
 Nennspannung: 230 - 230 V
 Frequenz: 50 - 60 Hz
 Spannungsart: AC
 Leistungsaufnahme: 0,1 W
 Stromaufnahme: 3,5 mA
 Schutzklasse: I
 Lichtstrom einstellbar: stufenlos
 Leuchteneffizienz: 0 lm/W
 Lichtfarbe:
 Energieeffizienzklasse Leuchtmittel:
 Erfassungsreichweite quer: \varnothing 12 m
 Erfassungswinkel: 360°
 Erfassungsfeld: 113 m²
 Optimale Montagehöhe: 8 m
 Maximale Montagehöhe: 8 m
 Helligkeitssollwert: 0 - 2047 lx