

Montageanleitung

Ⓒ mounting instruction Ⓕ Notice de montage Ⓖ Instrukcja montażu
Ⓔ Instrucciones de montaje Ⓖ Istruzioni di montaggio

VL2MF...

-S...

-HW...

-NL-BNT...

-A...

-BLIND...

-ST...

-CIRQUA...

-KARO...

-TINO...

-BRITT...

-REY-NX...

RIDI Leuchten GmbH
Hauptstrasse 31 - 33 · D-72417Jungingen
Tel. 07477/872-0 · Fax 07477/872-48
kontakt@ridi.de · www.ridi.de

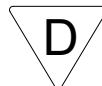


- (D) Für die Installation und für den Betrieb der Leuchten sind die nationalen Sicherheitsvorschriften zu beachten.
- (GB) Please note national safety instructions for installation and operation of this luminaire.
- (F) Pour l'installation et le fonctionnement des luminaires il est impératif de respecter les normes nationales de sécurité en vigueur.
- (PL) W celu prawidłowej instalacji i poprawnego działania oprawy należy przestrzegać krajowych przepisów bezpieczeństwa.
- (E) Para la instalación y la puesta en funcionamiento de las luminarias deben observarse las normas nacionales de seguridad.

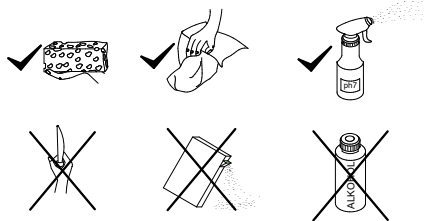
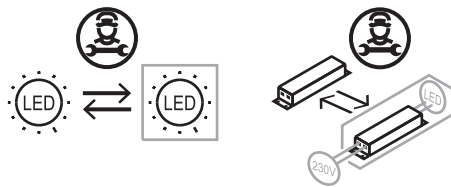
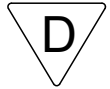
-
- (D) Die Lichtquelle dieser Leuchte darf nur vom Hersteller oder einem von ihm beauftragten Servicetechniker oder einer vergleichbar qualifizierten Person ersetzt werden.
 - (GB) Only the manufacturer, a trained service technician or another equally qualified person is permitted to replace the light source of this luminaire.
 - (F) La source lumineuse de ce luminaire ne peut être remplacée que par le fabricant, un technicien de service mandaté par celui-ci ou une personne présentant une qualification analogue.
 - (PL) Wymiany źródła światła w tej oprawie oświetleniowej może dokonać wyłącznie producent bądź uprawniony pracownik serwisu albo osoba o podobnych kwalifikacjach.
 - (E) La fuente de luz de esta luminaria solamente podrá ser sustituida por el fabricante o una persona designada por este, ya sea un técnico de servicio u otra persona debidamente cualificada.
 - (I) La sorgente luminosa di tale lampada può essere sostituita solo dal produttore o da un tecnico di assistenza da questi designato oppure da personale dotato di qualifica equivalente.



-
- (D) Verwendung der Leuchte in einer Umgebung, in der keine ungewöhnliche Staubablagerung erwartet wird.
 - (GB) Use of the luminaire in an environment where no extraordinary deposition of dust on the luminaire is expected.
 - (F) Utilisation du luminaire dans un environnement où un dépôt de poussière inhabituel n'est pas attendu.
 - (PL) Zastosowanie oprawy w otoczeniu, w którym nie dochodzi do nadzwyczajnego osiadania pyłu.
 - (E) Uso de la luminaria en un entorno en el que no se espere un depósito de polvo anormal.
 - (I) Applicazione della lampada in un ambiente in cui non è prevedibile alcun deposito insolito di polvere sull'apparecchio.

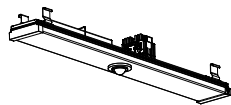


- Ⓓ Verwendung der Leuchte in einer Umgebung, in der eine Ablagerung von nichtleitfähigem Staub auf der Leuchte erwartet werden kann.
- ⒼⒷ Using of the luminaire in an environment where a non-conductive deposition of dust on the luminaire is to be expected.
- Ⓕ Utilisation du luminaire dans un environnement où un dépôt de poussière non-conductrice peut être attendu.
- ⒶⒻ Oprawa może być używana w otoczeniu, w którym występuje kurz. Nie powoduje elektryzowania się kurzu.
- Ⓔ Uso de la luminaria en un entorno en el que pueda producirse una acumulación de polvo no conductor sobre la misma.
- Ⓘ Applicazione della lampada in un ambiente in cui è prevedibile il deposito di polvere oscurante sull'apparecchio.



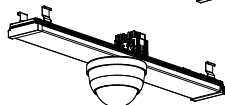
TYP

IP



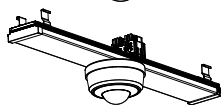
VL2MF-S...PD9

IP 54



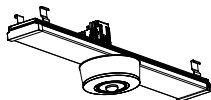
VL2MF-S...PD4

IP 54



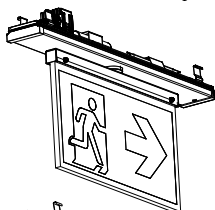
VL2MF-S...PD2

IP 54



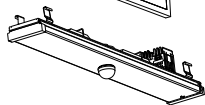
VL2MF-S...APCON

IP 20



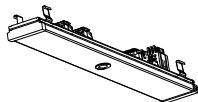
VL2MF-HW...

IP 20



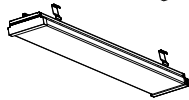
VL2MF-NL-BNT...

IP 54



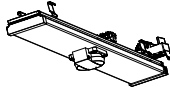
VL2MF-A...

IP 54



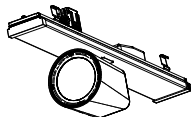
VL2MF-BLIND...

IP 54



VL2MF-ST...

IP 20 / IP 54

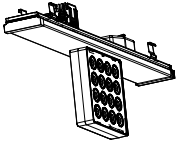


VL2MF-CIRQUA-L1/L2

IP 20

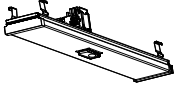
TYP

IP



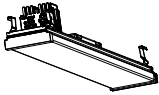
VL2MF-KARO...

IP 20



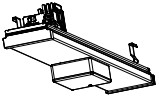
VL2MF-S...-SFI40...

IP 20



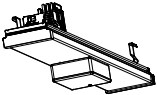
VL2MF-EXPANDER500-13

IP 54



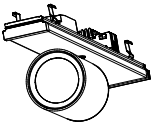
VL2MF-HYBRIDBOX500-7

IP 40



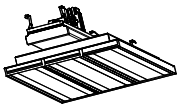
VL2MF-HYBRIDBOX..-500-7

IP 40



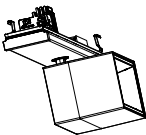
VL2MF-TINO...

IP 20



VL2MF-BRITT2...

IP 20



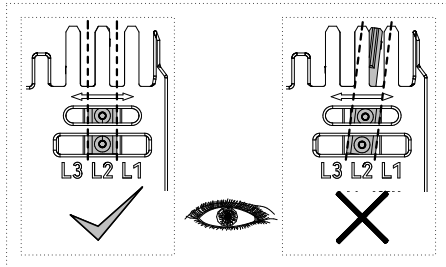
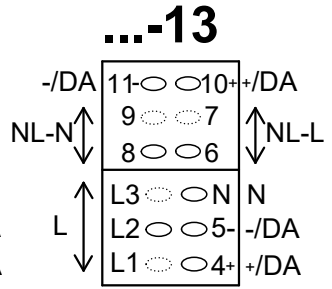
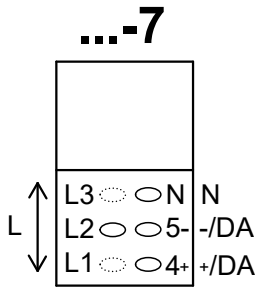
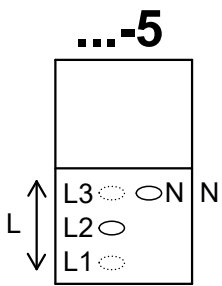
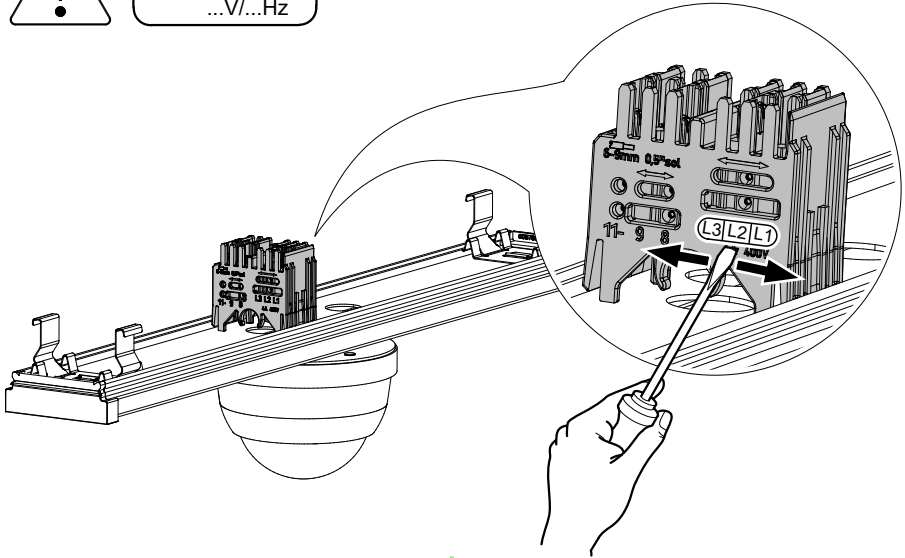
VL2MF-REY-NX...

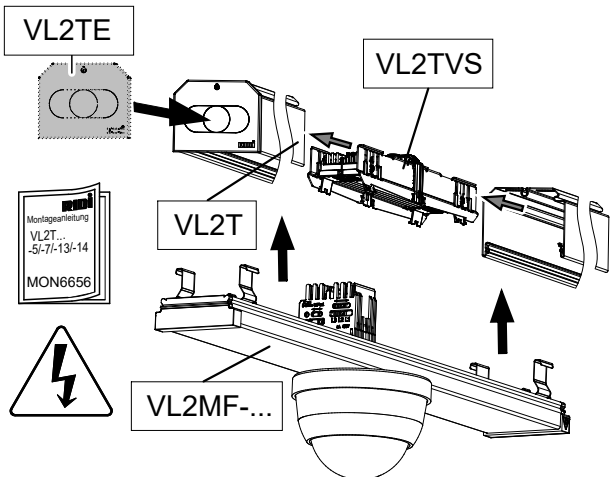
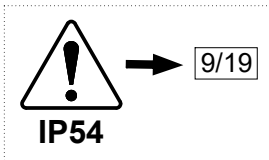
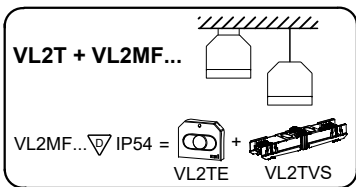
IP 20



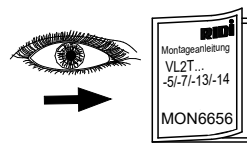
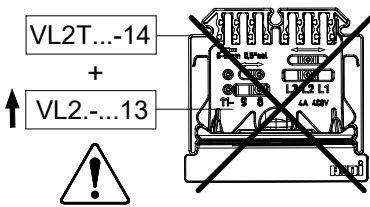
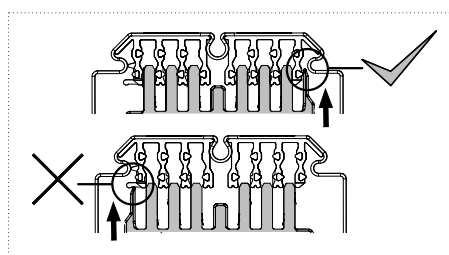
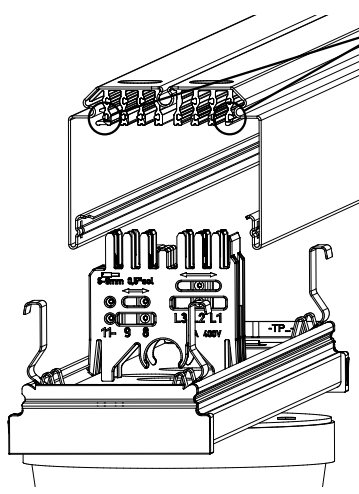
RIDI

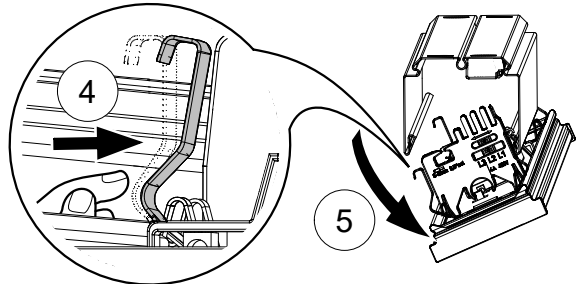
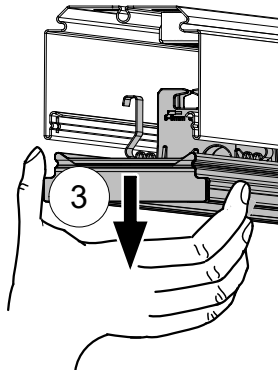
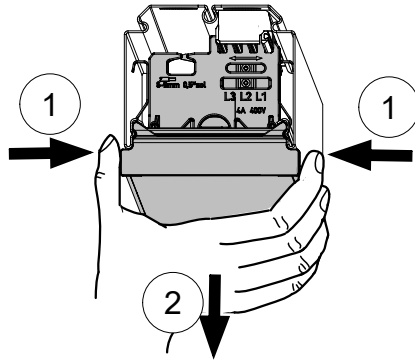
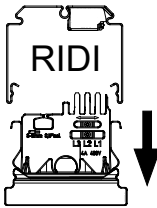
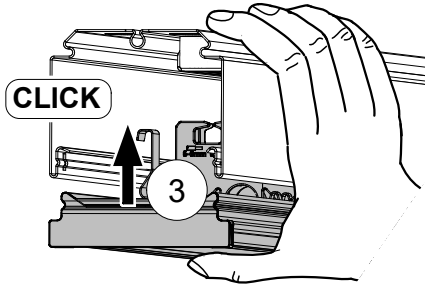
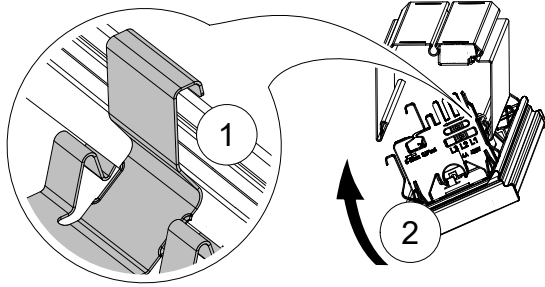
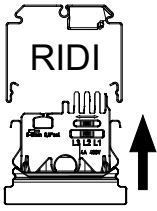
 ...V/...Hz

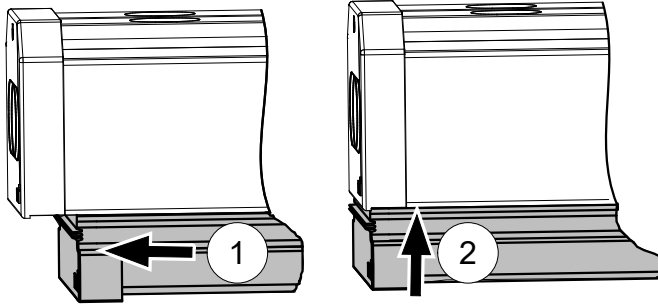




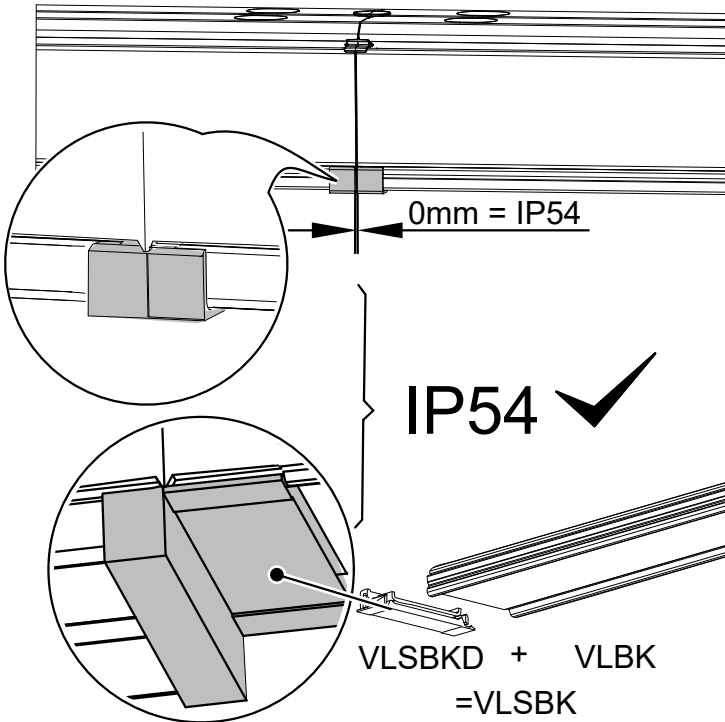
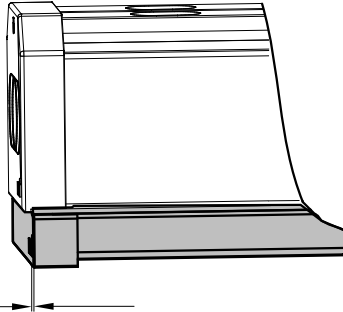
- ...-5 = blau / blue / bleu / azul / niebieski
- ...-7 = lila / lilac / lilas / lila / liliowy
- ...-13 = lila + gruen / lilac + green / lilas + vert / lila + verde / liliowy + zielony
- ...-14 = lila + lila / lilac + lilac / lilas + lilas / lila + lila / liliowy + liliowy

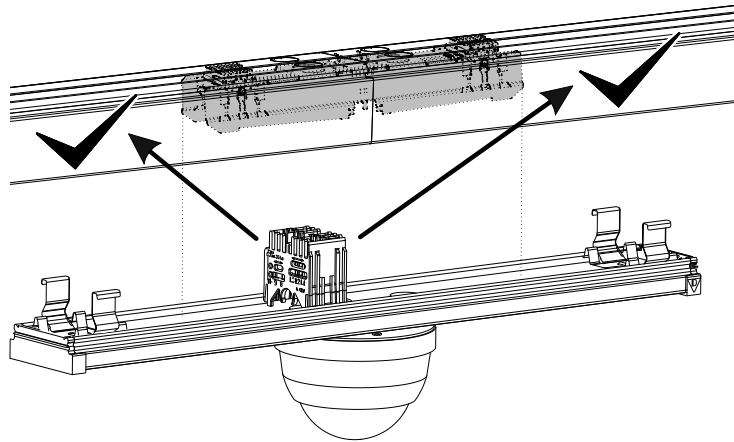
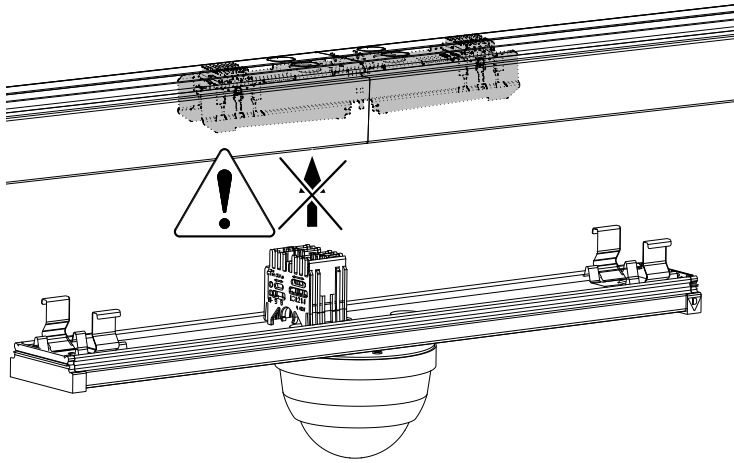






0mm = IP54





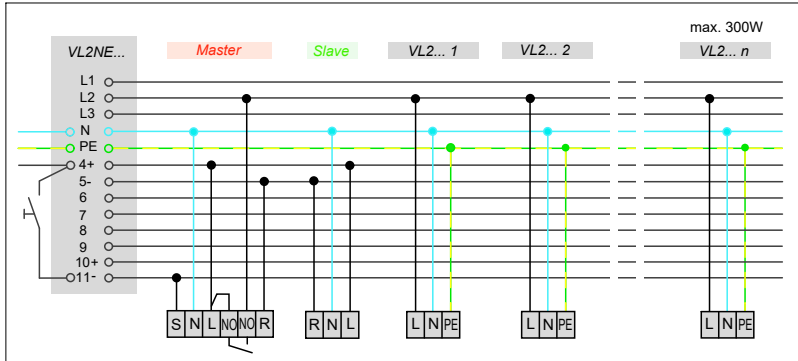
Circuit diagram	Art.-No.	VL2MF...	Sensor	No. of devices	N	L1	L2	L3	4+	5-	6	7	8	9	10+	11-
A1	A	2500015	...13PD9-M-1C-L2	B.E.G. PD9-M-1C-DE	max. 300 W	N	L'		L	R						S
A1	A	2500016	...7PD9-S-R5	B.E.G. PD9-S-DE	-	N			L	R						
A2	A	2500017	...13PD9-M-DA2	B.E.G. PD9-M-DACO-FC DALI-2	max. 32 pcs.	N	L		DA	DA					S	PB
A2	A	2500018	...13PD9-S-R10	B.E.G. PD9-S-DE	-	N	L								R	
A1	B	2500019	...13PD4-M-1C-L2	B.E.G. PD4-M-1C-AP	max. 300 W	N	L'		L	R						S
A1	B	2500020	...7PD4-S-R5	B.E.G. PD4-S-AP	-	N			L	R						
A1	C	2500021	...13PD4-M-1C-GH-L2	B.E.G. PD4-M-1C-GH-AP	max. 300 W	N	L'		L	R						S
A1	C	2500022	...7PD4-S-GH-R5	B.E.G. PD4-S-GH-AP	-	N			L	R						
A2	B	2500023	...13PD4-M-DA2	B.E.G. PD4N-M-DACO DALI-2	max. 32 pcs.	N	L		DA	DA					S	PB
A2	B	2500024	...13PD4-S-R10	B.E.G. PD4-S-AP	-	N	L								R	
A2	C	2500025	...13PD4-M-DA2GH	B.E.G. PD4-M-DACO-GH-AP/-SM/-AP DALI-2	max. 32 pcs.	N	L		DA	DA					S	PB
A2	C	2500026	...13PD4-S-GH-R10	B.E.G. PD4-S-GH-AP	-	N	L								R	
A3	B	2500027	...13PD4N-M-DA2-TL	B.E.G. PD4N-M-DACO DALI-2	max. 32 pcs.	N	L/S		DA	DA						PB
A3	C	2500028	...13PD4-M-DA2GHTL	B.E.G. PD4-M-DACO-GH-AP/-SM/-AP DALI-2	max. 32 pcs.	N	L/S		DA	DA						PB
A4	B	2500031	...7PD4N-DA2-BMS	B.E.G. PD4N-BMS DALI-2	-				DA	DA						
A4	C	2500032	...7PD4-DA2-BMS-GH	B.E.G. PD4-BMS-GH-AP DALI-2	-				DA	DA						
A6	C	2500033	...5PD4-CAS-GH	B.E.G. PD4-CAS-GH-AP	-	N	L									
A5	C	2500034	...7PD4-DA2-CAS-GH	B.E.G. PD4-CAS-GH-AP DALI-2	max. 32 pcs.	N	L		DA	DA						
A5	B	2500037	...7PD4N-DA2-CAS	B.E.G. PD4N-CAS-DALI-2	max. 32 pcs.	N	L		DA	DA						
A6	B	2500038	...5PD4N-CAS	B.E.G. PD4N-CAS	-	N	L									
A4	D	2500039	...7APCON SEN12-SM	RIDI APCON 12m	-				DA	DA						
A4	E	2500030	...7APCON SEN15-SM	RIDI APCON 15m	-				DA	DA						
A5	F	2500057	...7SFI40-DA2-CAS	RIDI APCON	max. 30 pcs.	N	L		DA	DA						
A6	F	2500061	...5SFI40-CAS	RIDI APCON	-	N	L									
A5	-	2500036	...HYBRIDBOX500-7	-	max. 32 pcs.	N	L		DA	DA						
A7	-	2500058	...EXPANDER500-13	-	-	N	L		DA*	DA-					DA	DA
A5	-	2500059	...HYBRIDBOX16-500-7	-	max. 16 pcs.	N	L		DA	DA						
A5	-	2500060	...HYBRIDBOX64-500-7	-	max. 64 pcs.	N	L		DA	DA						

 [m]	A			B			C		D		E	F
	3	1	2	3	1	2	l [m]	b [m]	l [m]	b [m]	∅ [m]	∅ [m]
1,70	-	-	-	-	-	-	-	-	-	-	-	3,00
2,00	3,20	8,00	5,00	5,20	17,00	6,40	-	-	-	-	-	3,60
2,30	-	-	-	-	-	-	-	-	-	-	-	4,10
2,50	4,00	10,00	6,00	6,40	24,00	8,00	-	-	5,20	6,20	-	4,50
2,70	-	-	-	-	-	-	-	-	5,60	6,70	-	4,90
3,00	4,80	12,00	7,40	7,60	29,00	9,60	-	-	6,20	7,40	-	5,40
3,50	-	14,00	8,60	9,00	34,00	11,00	-	-	7,20	8,60	-	6,30
4,00	-	16,00	9,60	-	39,00	13,60	-	-	8,30	9,90	-	7,20
4,50	-	18,00	10,80	-	44,00	14,40	-	-	9,40	11,10	-	-
5,00	-	20,00	12,00	-	48,00	16,00	26,00	18,00	10,40	12,30	6,90	-
6,00	-	-	-	-	48,00	16,00	26,00	18,00	12,40	14,80	8,10	-
7,00	-	-	-	-	48,00	16,00	28,00	19,00	-	-	9,20	-
7,50	-	-	-	-	48,00	16,00	28,00	19,00	-	-	10,30	-
8,00	-	-	-	-	48,00	16,00	28,00	19,00	16,60	19,80	11,50	-
9,00	-	-	-	-	48,00	16,00	30,00	19,00	-	-	12,60	-
10,00	-	-	-	-	48,00	16,00	30,00	19,00	-	-	13,70	-
11,00	-	-	-	-	-	-	30,00	19,00	-	-	15,10	-
12,00	-	-	-	-	-	-	30,00	19,00	-	-	16,50	-
13,00	-	-	-	-	-	-	30,00	19,00	-	-	-	-
14,00	-	-	-	-	-	-	30,00	19,00	-	-	-	-
15,00	-	-	-	-	-	-	30,00	19,00	-	-	-	-
16,00	-	-	-	-	-	-	30,00	19,00	-	-	-	-

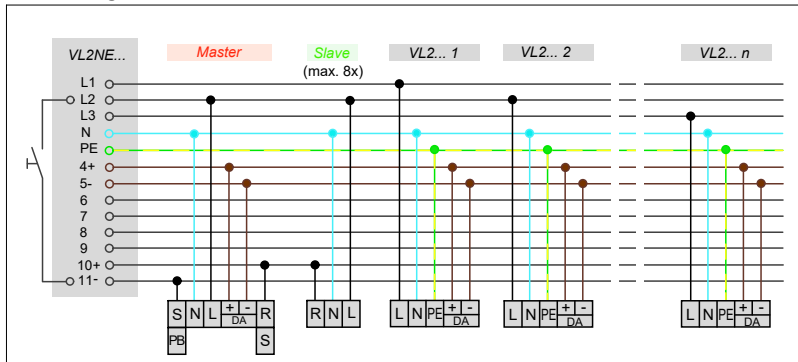
Schalten über Sensorkontakt / Switching via sensor contact / Commutation par contact de capteur /
 Przelączanie przez styk czujnika / Conmutación por contacto de sensor / Commutazione tramite contatto del sensore

Dimmen über DALI / Dimming via DALI / Variation d'intensité via DALI /
 Ściemnianie przez DALI / Regulación mediante DALI / Dimmerazione via DALI

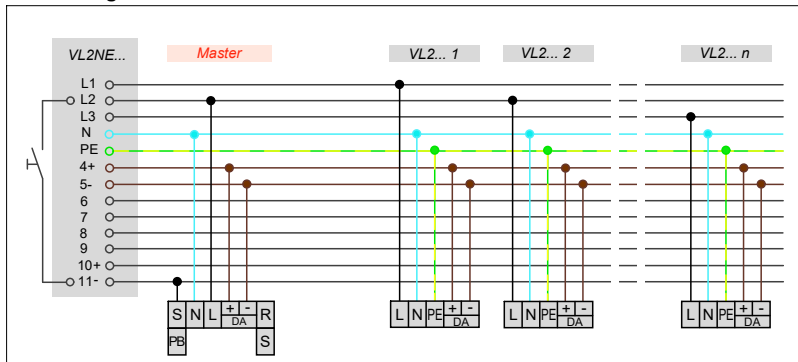
Circuit diagram A1



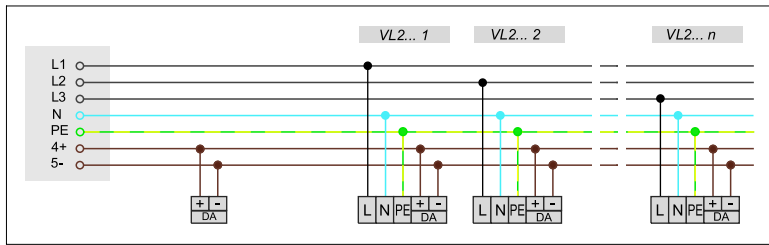
Circuit diagram A2



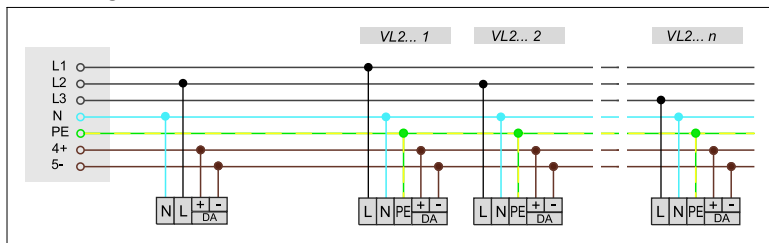
Circuit diagram A3



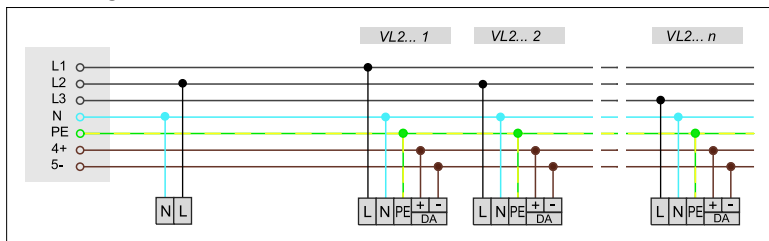
Circuit diagram A4



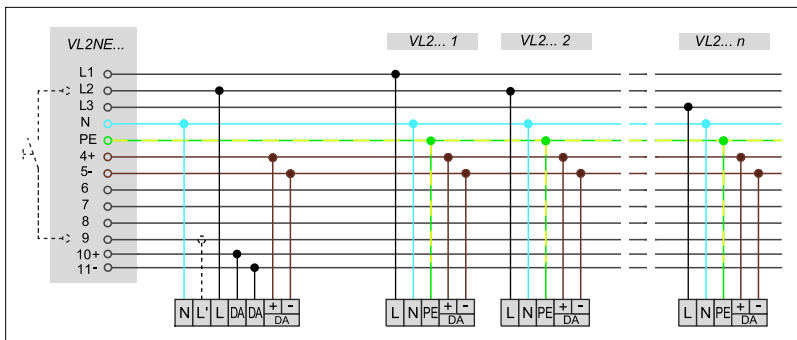
Circuit diagram A5

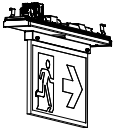


Circuit diagram A6



Circuit diagram A7





VL2MF-HW...

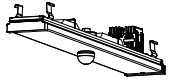
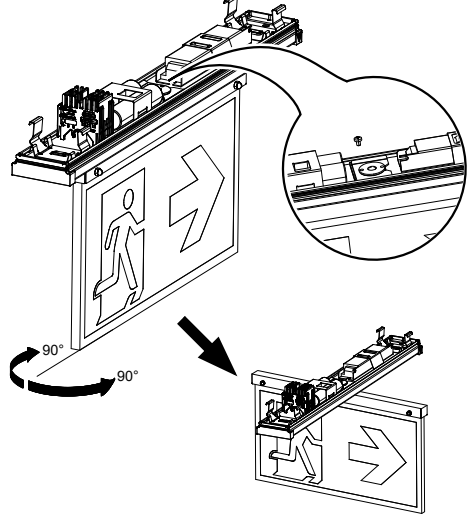
B



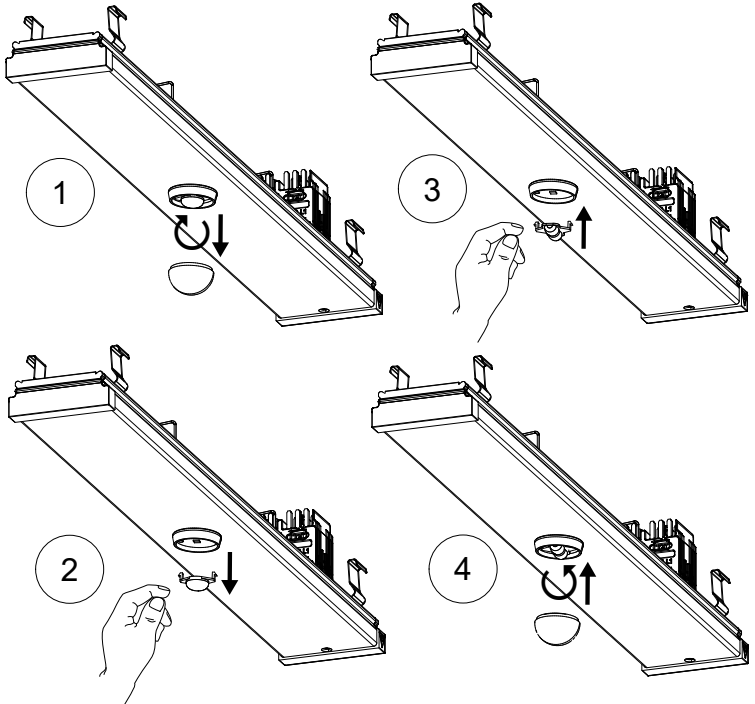
C

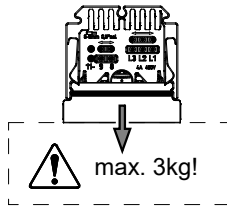
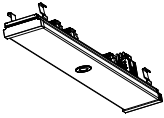


VL2MF-HW-B...

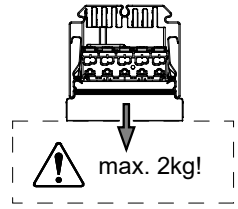
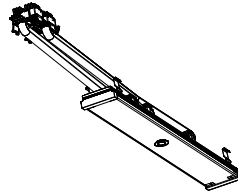


VL2MF-NL-BNT...





VL2MF-A 500...4A



VL2MF-A 500...16A

VL2MF-A 500...4A

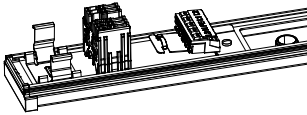
max. I_N 4 A / 920 W / 220-240 V AC/DC

	L1	L2	L3	N	PE	4+	5-	6	7	8	9	10	11-
\varnothing [mm ²]	0,5												

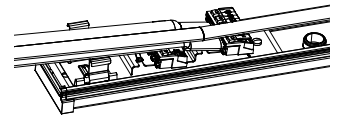
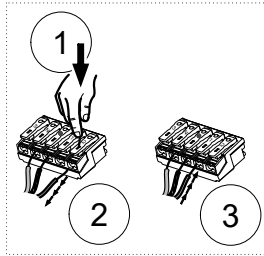
VL2MF-A 500...16A

max. I_N 16 A / 3680 W / 220-240 V AC/DC

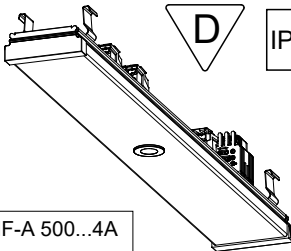
	L1	L2	L3	N	PE	4+	5-	6	7	8	9	10	11-
\varnothing [mm ²]	2,5												



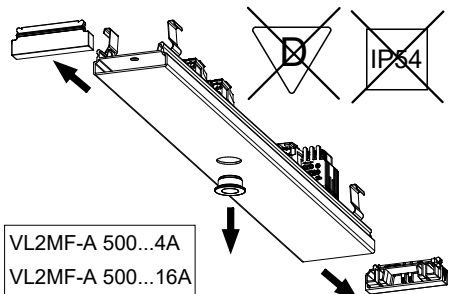
VL2MF-A 500...4A



VL2MF-A 500...16A

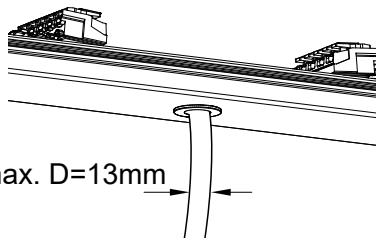


VL2MF-A 500...4A
VL2MF-A 500...16A

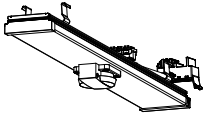


VL2MF-A 500...4A
VL2MF-A 500...16A

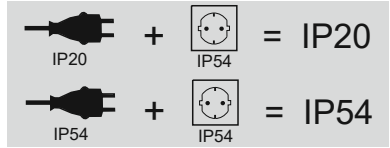
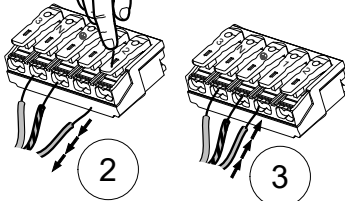
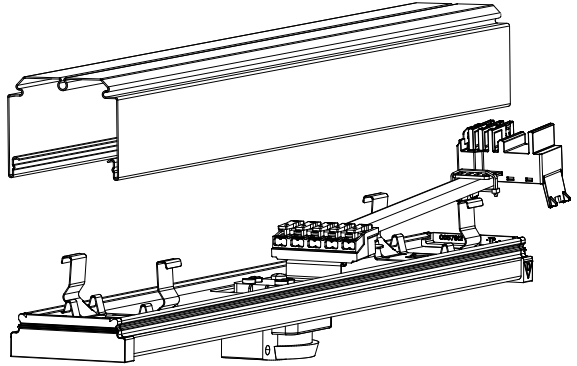
VL2MF-A 500...4A
VL2MF-A 500...16A



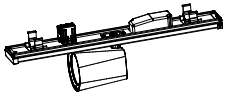
max. D=13mm



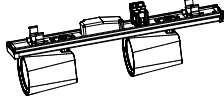
VL2MF-ST...



DIN49440-1

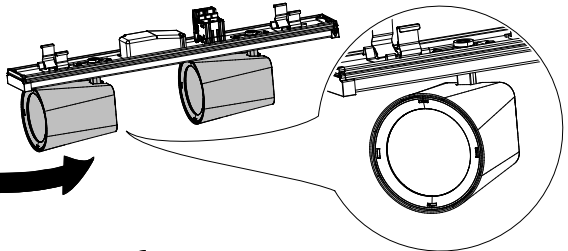
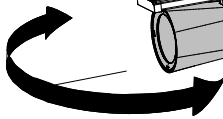


VL2MF-CIRQUA-L1...

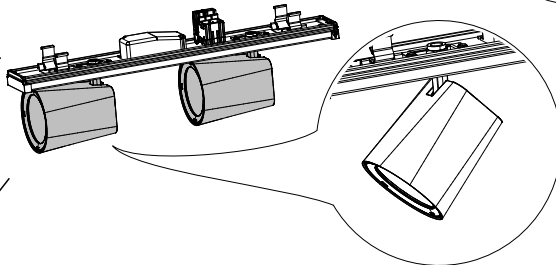


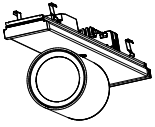
VL2MF-CIRQUA-L2...

180°

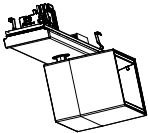
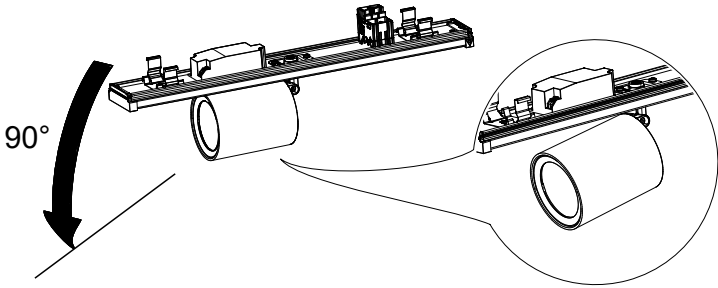
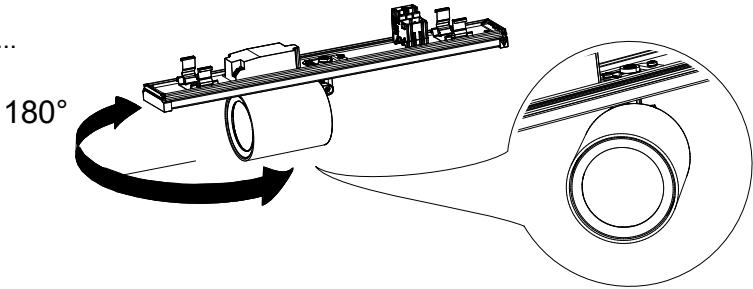


90°

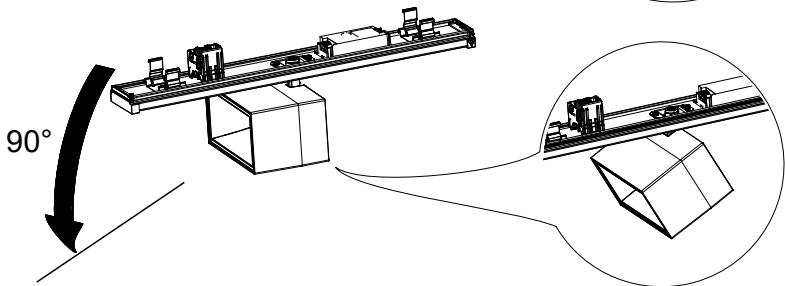
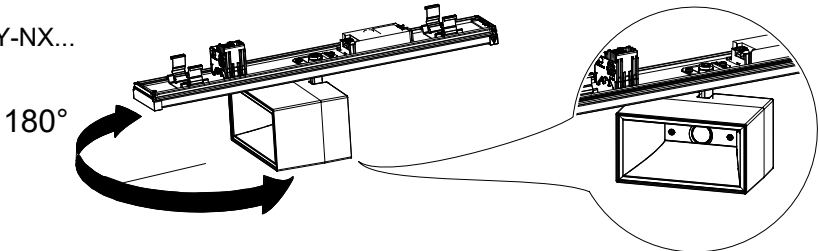


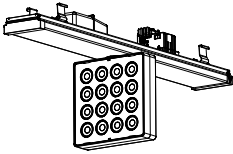


VL2MF-TINO...

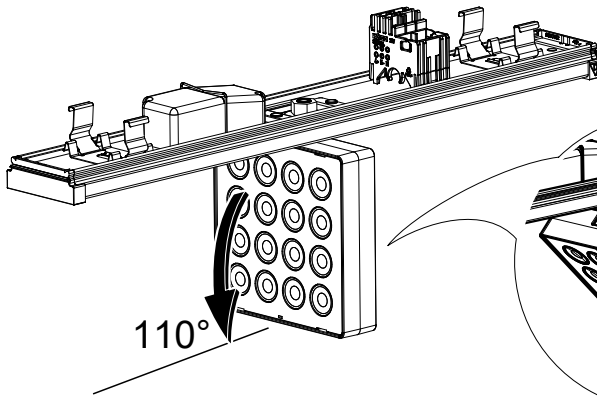
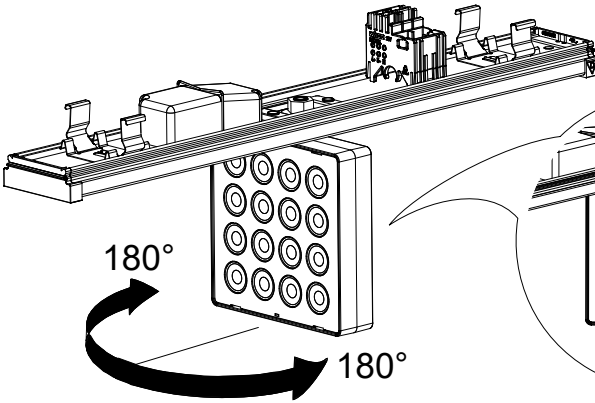
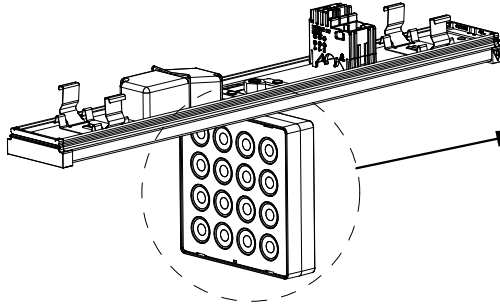


VL2MF-REY-NX...

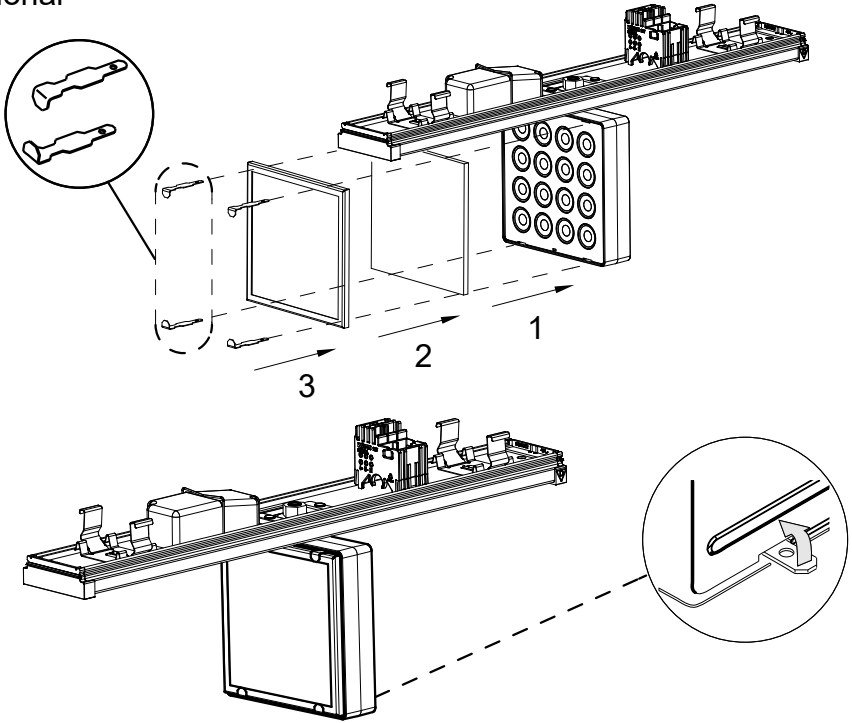




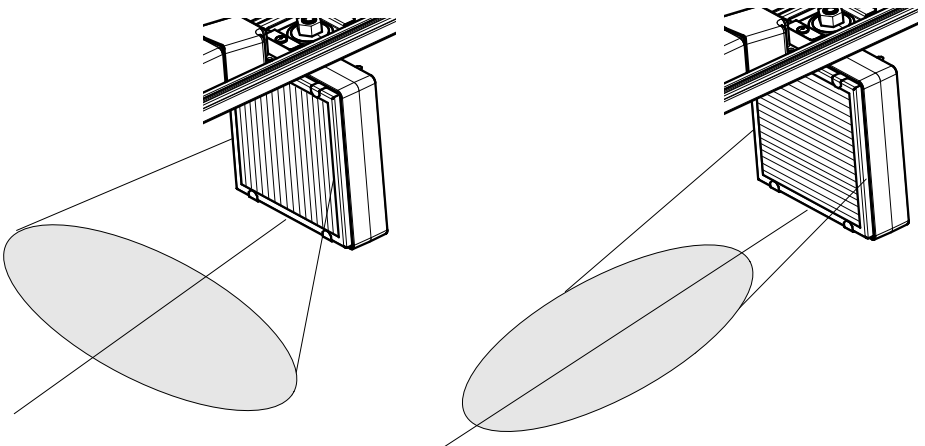
VL2MF-KARO...



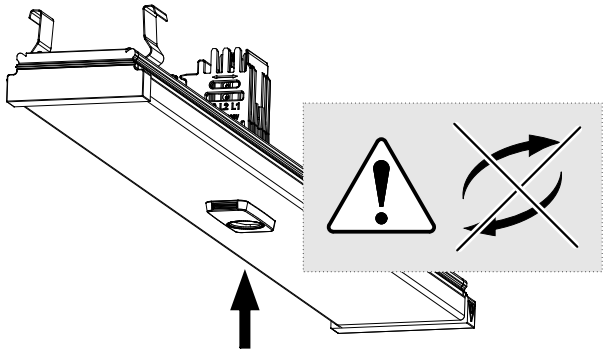
ZV-KARO-...
optional



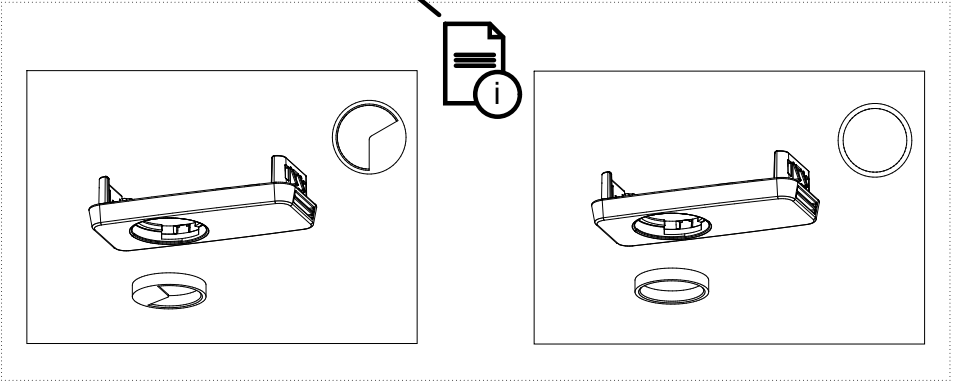
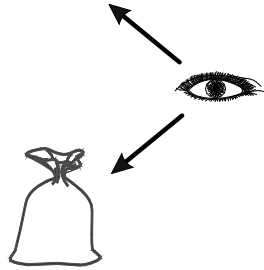
ZV-KARO-...OZ
optional



VL2MF-S...-SF140...



oder / or / ou /
lub / o



EG - Konformitätserklärung

CE 24

Dokument-Nr. / Monat, Jahr: 3080 / 1124
Hersteller: RIDI Leuchten GmbH
Anschrift: Hauptstraße 31-33, 72417 Jungingen

Produktbezeichnung:

VL2MF-S500-...

Das bezeichnete Produkt stimmt mit den Vorschriften folgender Europäischer Richtlinien und Verordnungen überein:

Sicherheit gemäß 2014/35/EU, EMV gemäß 2014/30/EU, RoHS gemäß 2011/65/EU und 2015/863/EU, Funk gemäß 2014/53/EU, Energieklassifizierung und Ökodesign (ErP) gemäß (EU) 2019/2020, gemäß (EU) 2019/2015 und gemäß (EU) 2017/1369 und zugehörigen Verordnungen.

Die Übereinstimmung des bezeichneten Produkts mit den Vorschriften der oben genannten Richtlinien und den entsprechenden Verordnungen wird nachgewiesen durch Einhaltung folgender Normen:

Nationale Normen

Harmonisierte Europäische Normen / Internationale Normen

Referenznummer:	Ausgabedatum:	Referenznummer:	Ausgabedatum:
DIN EN 61347-1 (VDE 0712-30)	2021-08	EN 61347-1	2021
DIN VDE 0711 Teil 201			
DIN EN 62493 (VDE 0848-493)	2016-08	EN 62493	2010
DIN EN 55015 (VDE 0875 Teil 15-1)	2016-04	EN 55015/A1	2015
DIN EN 61547 (VDE 0875 Teil 15-2)	2010-03	EN 61547	2009
DIN EN 62479 (VDE 0848-479:2011-09)	2011-09	EN 62479	2010
DIN EN 300440-2	2011-04	EN 300 440-2	2010-08
DIN EN 301489-3	2013-12	EN 301 489-1	2011-09
		EN 301 489-3	2013-06

RIDI Leuchten GmbH
Rechtsverbindliche Unterschrift



i.V. Thomas Straub
Leiter Qualitätsmanagement

EG Declaration of Conformity

CE 24

Document-No. / Month, Year: 3080 / 1124
Manufacturer: RIDI Leuchten GmbH
Address: Hauptstraße 31-33, 72417 Jungingen

Product description:

VL2MF-S500-...

The product to which this declaration relates is in conformity with the following EC directives:

Safety under directive 2014/35/EU, EMC under directive 2014/30/EU, RoHs under directive 2011/65/EU and 2015/863/EU, radio under directive 2014/53/EU, energy categorisation and eco-design (ErP) under directive (EU) 2019/2020, (EU) 2015/2019 and (EU) 2017/1369 and appendant provisions.

Conformity of the described product with the provisions of the above-named directives and the related regulations is proved by the compliance with the following standards:

National Standards:

Reference number:	Edition:
DIN EN 62493 (VDE 0848-493)	2016-08
DIN EN 61347-1 (VDE 0712-30)	2021-08
DIN EN 61347-2-11	2019-11
DIN EN 55015 (VDE 0875 Teil 15-1)	2016-04
DIN EN 61547 (VDE 0875 Teil 15-2)	2010-03
DIN EN 62479 (VDE 0848-479:2011-09)	2011-09
DIN EN 300440-2	2011-04
DIN EN 301489-3	2013-12

Harmonised European Standards:

Reference number:	Edition:
EN 62493	2010
EN 61347-1	2021
EN 61347-2-11	2019
EN 55015/A1	2015
EN 61547	2009
EN 62479	2010
EN 300 440-2	2010-08
EN 301 489-1	2011-09
EN 301 489-3	2013-06

Jungingen, 04.11.2024

RIDI Leuchten GmbH
Legally binding signature



i.V. Thomas Straub
Quality Chief Officer

GB Declaration of Conformity



Document-No. / Month, Year: 3080 / 1124
Manufacturer: RIDI Leuchten GmbH
Address: Hauptstraße 31-33, 72417 Jungingen

Product description:

VL2MF-S500-...

The product to which this declaration relates is in conformity with the following UK regulations:

Safety under UK SI 2016 No. 1101, EMC under UK SI 2017 No. 1091, hazardous substances under UK SI 2012 No. 3032, energy categorisation and eco-design (ErP) under UK SI 2011 No. S677 and UK SI 2019 No. 539.

Conformity of the described product with the provisions of the above-named directives and the related regulations is proved by the compliance with the following standards:

National Standards:

Designated Standards

Reference number:	Edition:	Reference number:	Edition:
DIN EN 61347-1 (VDE 0712-30)	2021-08	EN 61347-1	2021
DIN VDE 0711 Teil 201			
DIN EN 62493 (VDE 0848-493)	2016-08	EN 62493	2010
DIN EN 55015 (VDE 0875 Teil 15-1)	2016-04	EN 55015/A1	2015
DIN EN 61547 (VDE 0875 Teil 15-2)	2010-03	EN 61547	2009
DIN EN 62479 (VDE 0848-479:2011-09)	2011-09	EN 62479	2010
DIN EN 300440-2	2011-04	EN 300 440-2	2010-08
		EN 301 489-1	2011-09
DIN EN 301489-3	2013-12	EN 301 489-3	2013-06

Jungingen, 04.11.2024

RIDI Leuchten GmbH

Legally binding signature



i.V. Thomas Straub
Quality Chief Officer

EG - Konformitätserklärung

CE 24

Dokument-Nr. / Monat, Jahr: 3080 / 1124
Hersteller: RIDI Leuchten GmbH
Anschrift: Hauptstraße 31-33, 72417 Jungingen

Produktbezeichnung:

**VL2MF-HYBRIDBOX16-500-7 / VL2MF-HYBRIDBOX64-500-7
VL2MF-EXPANDER-500WS-13**

Das bezeichnete Produkt stimmt mit den Vorschriften folgender Europäischer Richtlinien und Verordnungen überein:

Sicherheit gemäß 2014/35/EU, EMV gemäß 2014/30/EU, RoHS gemäß 2011/65/EU und 2015/863/EU, Funk gemäß 2014/53/EU, Energieklassifizierung und Ökodesign (ErP) gemäß (EU) 2019/2020, gemäß (EU) 2019/2015 und gemäß (EU) 2017/1369 und zugehörigen Verordnungen.

Die Übereinstimmung des bezeichneten Produkts mit den Vorschriften der oben genannten Richtlinien und den entsprechenden Verordnungen wird nachgewiesen durch Einhaltung folgender Normen:

Nationale Normen

Harmonisierte Europäische Normen / Internationale Normen

Referenznummer:	Ausgabedatum:	Referenznummer:	Ausgabedatum:
DIN EN 62493 (VDE 0848-493)	2016-08	EN 62493	2010
DIN EN 61000-3-2 (VDE 0838-2)	2015-03	EN 61000-3-2	2014
DIN EN 61000-3-3 (VDE 0838-3)	2014-03	EN 61000-3-3	2013
DIN EN 55015 (VDE 0875 Teil 15-1)	2016-04	EN 55015/A1	2015
DIN EN 61547 (VDE 0875 Teil 15-2)	2010-03	EN 61547	2009
DIN EN 62479 (VDE 0848-479:2011-09)	2011-09	EN 62479	2010
DIN EN 300440-2	2011-04	EN 300 440-2	2010-08
DIN EN 301489-3	2013-12	EN 301 489-1	2011-09
		EN 301 489-3	2013-06

RIDI Leuchten GmbH
Rechtsverbindliche Unterschrift



i.V. Thomas Straub
Leiter Qualitätsmanagement

EG Declaration of Conformity

CE 24

Document-Nr. / Month, Year: 3080 / 1124
Manufacturer: RIDI Leuchten GmbH
Address: Hauptstraße 31-33, 72417 Jungingen

Product description:

**VL2MF-HYBRIDBOX16-500-7 / VL2MF-HYBRIDBOX64-500-7
VL2MF-EXPANDER-500WS-13**

The product to which this declaration relates is in conformity with the following EC directives:

Safety under directive 2014/35/EU, EMC under directive 2014/30/EU, RoHs under directive 2011/65/EU and 2015/863/EU, radio under directive 2014/53/EU, energy categorisation and eco-design (ErP) under directive (EU) 2019/2020, (EU) 2015/2019 and (EU) 2017/1369 and appendant provisions.

Conformity of the described product with the provisions of the above-named directives and the related regulations is proved by the compliance with the following standards:

National Standards:

Harmonised European Standards:

Reference number:	Edition:	Reference number:	Edition:
DIN EN 62493 (VDE 0848-493)	2016-08	EN 62493	2010
DIN EN 61000-3-2 (VDE 0838-2)	2015-03	EN 61000-3-2	2014
DIN EN 61000-3-3 (VDE 0838-3)	2014-03	EN 61000-3-3	2013
DIN EN 55015 (VDE 0875 Teil 15-1)	2016-04	EN 55015/A1	2015
DIN EN 61547 (VDE 0875 Teil 15-2)	2010-03	EN 61547	2009
DIN EN 62479 (VDE 0848-479:2011-09)	2011-09	EN 62479	2010
DIN EN 300440-2	2011-04	EN 300 440-2	2010-08
DIN EN 301489-3	2013-12	EN 301 489-1	2011-09
		EN 301 489-3	2013-06

Jungingen, 04.11.2024

RIDI Leuchten GmbH

Legally binding signature



i.V. Thomas Straub
Quality Chief Officer

GB Declaration of Conformity



Document-No. / Month, Year: 3080 / 1124
Manufacturer: RIDI Leuchten GmbH
Address: Hauptstraße 31-33, 72417 Jungingen

Product description:

**VL2MF-HYBRIDBOX16-500-7 / VL2MF-HYBRIDBOX64-500-7
VL2MF-EXPANDER-500WS-13**

The product to which this declaration relates is in conformity with the following UK regulations:

Safety under UK SI 2016 No. 1101, EMC under UK SI 2017 No. 1091, hazardous substances under UK SI 2012 No. 3032, energy categorisation and eco-design (ErP) under UK SI 2011 No. S677 and UK SI 2019 No. 539.

Conformity of the described product with the provisions of the above-named directives and the related regulations is proved by the compliance with the following standards:

National Standards:

Designated Standards

Reference number:	Edition:	Reference number:	Edition:
DIN EN 62493 (VDE 0848-493)	2016-08	EN 62493	2010
DIN EN 61000-3-2 (VDE 0838-2)	2015-03	EN 61000-3-2	2014
DIN EN 61000-3-3 (VDE 0838-3)	2014-03	EN 61000-3-3	2013
DIN EN 55015 (VDE 0875 Teil 15-1)	2016-04	EN 55015/A1	2015
DIN EN 61547 (VDE 0875 Teil 15-2)	2010-03	EN 61547	2009
DIN EN 62479 (VDE 0848-479:2011-09)	2011-09	EN 62479	2010
DIN EN 300440-2	2011-04	EN 300 440-2	2010-08
DIN EN 301489-3	2013-12	EN 301 489-1	2011-09
		EN 301 489-3	2013-06

Jungingen, 04.11.2024

RIDI Leuchten GmbH

Legally binding signature



i.V. Thomas Straub
Quality Chief Officer