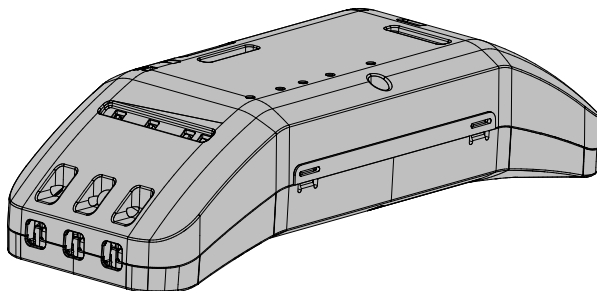
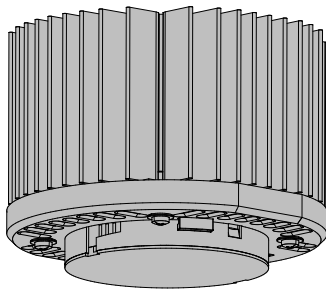


Montageanleitung

Ⓒ mounting instruction Ⓕ Notice de montage Ⓒ Instrukcja montażu
Ⓔ Instrucciones de montaje Ⓘ Istruzioni di montaggio

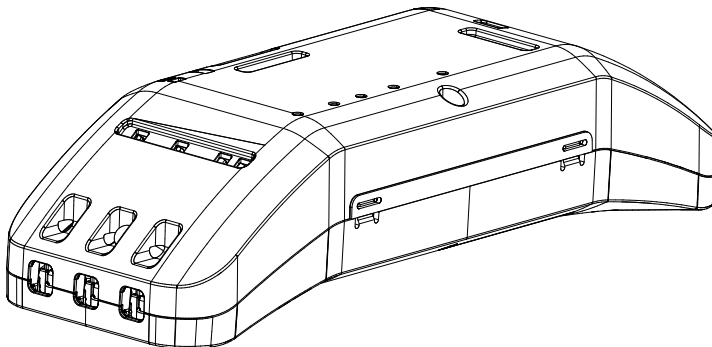
GEDL-1100/2000/3000/4000-EDS3



RIDI Leuchten GmbH
Hauptstrasse 31 - 33 · D-72417 Jungingen
Tel. 07477/872-0 · Fax 07477/872-48
kontakt@ridi.de · www.ridi.de

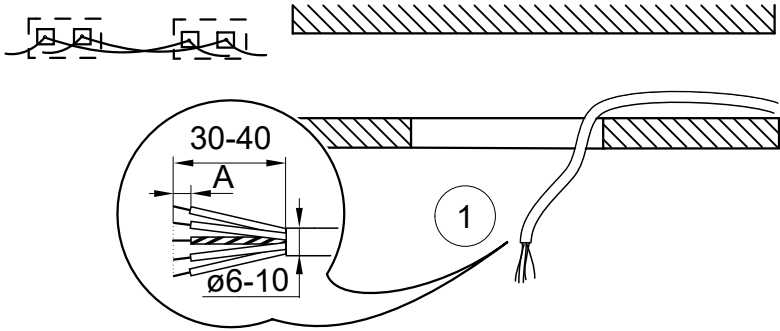


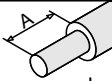
- D** Für die Installation und für den Betrieb der Leuchten sind die nationalen Sicherheitsvorschriften zu beachten.
- GB** Please note national safety instructions for installation and operation of this luminaire.
- F** Pour l'installation et le fonctionnement des luminaires il est impératif de respecter les normes nationales de sécurité en vigueur.
- PL** W celu prawidłowej instalacji i poprawnego działania oprawy należy przestrzegać krajowych przepisów bezpieczeństwa.
- E** Para la instalación y la puesta en funcionamiento de las luminarias deben observarse las normas nacionales de seguridad.
- I** Per l'installazione e il funzionamento delle lampade si fa riferimento alle normative di sicurezza nazionali.
- D** Die Lichtquelle dieser Leuchte darf nur vom Hersteller oder einem von ihm beauftragten Servicetechniker oder einer vergleichbar qualifizierten Person ersetzt werden.
- GB** Only the manufacturer, an instructed service technician or another equally qualified person is allowed to replace the light source of this luminaire.
- F** La source lumineuse de ce luminaire ne peut être remplacée que par le fabricant, un technicien de service mandaté par celui-ci ou une personne présentant une qualification analogue.
- PL** Wymiany źródła światła oprawy oświetleniowej może dokonać wyłącznie producent lub uprawniony pracownik serwisu lub osoba o podobnych kwalifikacjach.
- E** La fuente de luz de esta luminaria solamente podrá ser sustituida por el fabricante o una persona designada por este, ya sea un técnico de servicio u otra persona debidamente cualificada.
- I** La sorgente luminosa di tale lampada può essere sostituita solo dal produttore o da un tecnico di assistenza da questi designato oppure da personale dotato di qualifica equivalente.

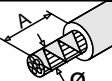


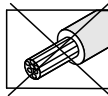
RIDI

 AC 220-240V/50-60Hz



	mm ²	A
sol.	0,5-1,0	9
0,5-2,5mm ²	1,5-2,5	12

	Ø	A
	0,8-1,2	9
max. Ø1,8mm	1,3-1,8	12



2

