



# IndustryLUX FLAT 2.0 1000

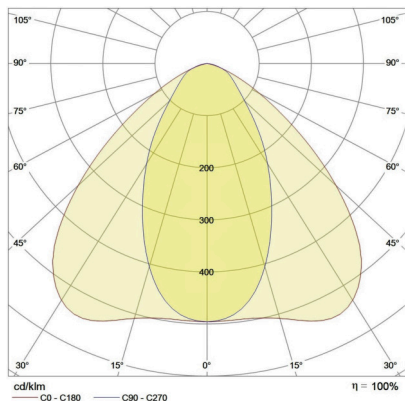
**Art.-Nr.: 442269990160**  
**EAN: 4260374018735**

**970 W | 4000 K | 60° x 90°**

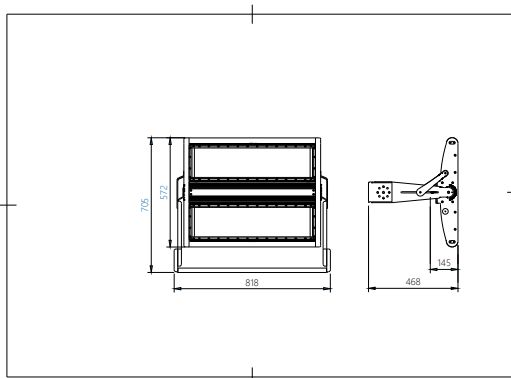
- robuster Flutlichtstrahler, staubdicht, strahlwassergeschützt und schlagfest (IP65 / IK08)
- hohe Effizienz für maximale Energieeinsparung
- moderne Linsentechnologie sorgt für eine exakte Ausleuchtung



## LICHTVERTEILUNGSKURVE



## TECHNISCHE ZEICHNUNG



**LICHTTECHNIK**

Leuchtenlichtstrom	147.000 lm
Lichtfarbe	weiß
Farbtemperatur	4.000 K
Lichtausbeute	152 lm/W
Abstrahlwinkel	60° x 90°
Abstrahlcharakteristik	symmetrisch
Lichtaustritt	direkt
Farbwiedergabeindex	> 80
Farbkonsistenz	< 5 SDCM
LED-Anzahl	288 Stück
Bemessungsspitzenlichtstärke	80.052 cd
UGR quer (4H, 8H)	30,6
UGR längs (4H, 8H)	27,8
Dimmbar	nein
Photobiologische Klasse	RG01
Mittlere Nutzlebensdauer [L80]	100.000 h
Nennlebensdauer [L80,B10]	60.000 h

**ELEKTRISCHE EIGENSCHAFTEN**

Systemleistung	970 W
Spannungsbereich [AC]	100 - 240 V AC, 50/60 Hz
Spannungsbereich [DC]	176 - 250 V DC
Anschlussart	Anschlussleitung, 3 x 1,0 mm <sup>2</sup>
Kabellänge	2 m
Durchgangsverdrahtung	nein
Leuchten pro Leitungsschutzschalter C10A	1
Leuchten pro Leitungsschutzschalter B16A	1
Leuchten pro Leitungsschutzschalter C16A	1
Leistungsfaktor	0,95
Schaltzyklen [min.]	500.000
Schutzklasse	I

**BELASTBARKEIT**

Schutzart	IP65
Schlagfestigkeit	IK08
Betriebstemperatur	-40 bis +50 °C
UV-beständig	ja
Lagertemperatur	-40 bis +60 °C
Garantie	5 Jahre
D-Kennzeichnung	ja

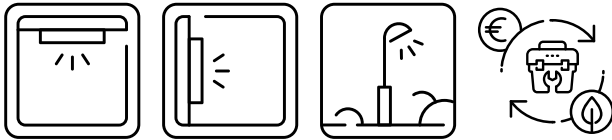
**MATERIAL**

Gehäusematerial	Aluminium
Gehäusefarbe	schwarz
Gehäuseoberfläche	pulverbeschichtet
Material der Abdeckung	Glas
Abdeckung	klar

**ABMESSUNG**

Gewicht	31,5 kg
Länge inkl. Bügel / Mastadapter	705 mm
Länge x Breite x Höhe	788 x 705 x 115 mm
Höhe inkl. Bügel / Mastadapter	470 mm
Verstellbarkeit	schwenkbar

## MONTAGE



Die Natur braucht unsere Hilfe, um dem Klimawandel entgegenzuwirken. Nachhaltigkeit ist daher entscheidend. Ein effektiver Ansatz besteht darin, weniger Energie zu verbrauchen und erneuerbare Energien zu nutzen. **Die Umrüstung auf LED-Beleuchtung kann den Stromverbrauch um durchschnittlich 80% reduzieren.** In der Lichtbranche spielen effiziente Lichtquellen, optimierte Leuchten und elektronische Steuerungen eine wichtige Rolle für eine nachhaltige Entwicklung. Diese Maßnahmen sind größtenteils wiederverwertbar und sparen Kosten ein. Der Bund fördert solche Entwicklungen mit Fördergeldern. Auch **lichtline** setzt sich für die Umwelt ein und zeigt dies in Katalog und Datenblättern mit einem Umwelt-Icon.

### Nachhaltigkeit bei lichtline

Unser Symbol zeigt dies durch 5 Kategorien:

#### 1 Effizienz

Verdeutlicht die Effizienz und damit die CO<sub>2</sub> Ersparnis der Leuchte.

#### 2 BEG Förderfähig

Mit der BEG-Förderung seit dem 01.01.2024 erhalten Sie Unterstützung für die Sanierung von Gebäuden, die dauerhaft Energiekosten einsparen und das Klima schützen.



#### 3 Langlebigkeit

Die Leuchte ist besonders langlebig, verursacht sie weniger Wartungsaufwand und schont Ressourcen.

#### 4 Verpackung

Wir achten auf nachwachsende Rohstoffe und den Müllverbrauch.

#### 5 Elektronische Steuerungen

Kombinierbare Sensoren sorgen für immense Stromersparnisse durch Tag- und Nacht-Rhythmus oder Dimm-Funktionen.