



InteriorLUX ORB

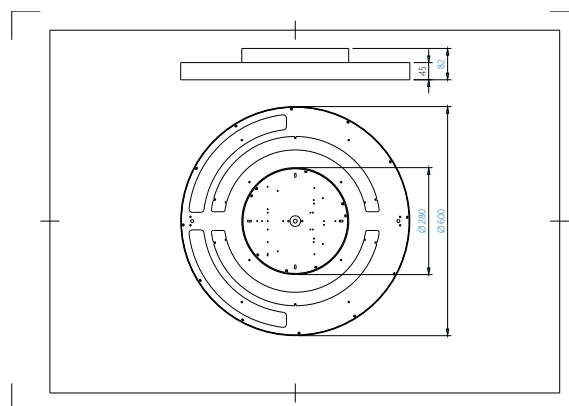
Art.-Nr.: 126040480110
EAN: 4260374015697

Ø600 mm | 4000 K | 47 W | DALI-2

- direktes und indirektes Licht für hohen Beleuchtungskomfort
- blend- und flickerfrei
- DALI-Dimmung für komfortable Lichtregulierung



TECHNISCHE ZEICHNUNG



LICHTTECHNIK

Leuchtenlichtstrom	3.850 lm
Lichtfarbe	weiß
Farbtemperatur	4.000 K
Lichtausbeute	82 lm/W
Abstrahlwinkel	90°
Abstrahlcharakteristik	symmetrisch
Lichtaustritt	direkt / indirekt
Farbwiedergabeindex	> 80
Farbkonsistenz	< 3 SDCM
LED-Anzahl	240 Stück
Flickerfrei	ja
Bemessungsspitzenlichtstärke	2.085 cd
UGR quer (4H, 8H)	17,9
UGR längs (4H, 8H)	18,1
Lichtstrom einstellbar	mit DIP-Schalter
Dimmbar	ja
Art der Dimmung	DALI-2
Photobiologische Klasse	RG01
Mittlere Nutzlebensdauer [L80]	100.000 h
Nennlebensdauer [L80,B10]	50.000 h

ELEKTRISCHE EIGENSCHAFTEN

Systemleistung	47 W
Spannungsbereich [AC]	200 - 240 V AC, 50/60 Hz
Spannungsbereich [DC]	180 - 264 V DC
Anschlussart	Klemme, 5-polig
Durchgangsverdrahtung	Loop-in Loop-out
Leuchten pro Leitungsschutzschalter B10A	43
Leuchten pro Leitungsschutzschalter C10A	43
Leuchten pro Leitungsschutzschalter B16A	69
Leuchten pro Leitungsschutzschalter C16A	69
Leistungsfaktor	0,9
Schaltzyklen [min.]	500.000
Schutzklasse	I

BELASTBARKEIT

Schutzart	IP20
Schlagfestigkeit	IK04
Betriebstemperatur	-20 bis +45 °C
Lagertemperatur	-30 bis +60 °C
Garantie	5 Jahre
D-Kennzeichnung	nein

MATERIAL

Gehäusematerial	Aluminium
Gehäusefarbe	silbergrau
Gehäuseoberfläche	pulverbeschichtet
Material der Abdeckung	PMMA
Abdeckung	prismatisch

ABMESSUNG

Gewicht	6 kg
Durchmesser x Höhe	Ø600 x 45 mm

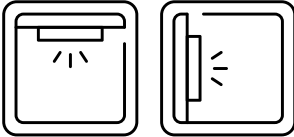
LIEFERUMFANG

Leuchte inkl. Befestigungsmaterial für Wand-/Deckenmontage

ZUBEHÖR

Befestigungsstange f. InteriorLUX ORB 471210040056

Seilabhängung f. InteriorLUX ORB 471220040055

MONTAGE

Die Natur braucht unsere Hilfe, um dem Klimawandel entgegenzuwirken. Nachhaltigkeit ist daher entscheidend. Ein effektiver Ansatz besteht darin, weniger Energie zu verbrauchen und erneuerbare Energien zu nutzen. **Die Umrüstung auf LED-Beleuchtung kann den Stromverbrauch um durchschnittlich 80% reduzieren.** In der Lichtbranche spielen effiziente Lichtquellen, optimierte Leuchten und elektronische Steuerungen eine wichtige Rolle für eine nachhaltige Entwicklung. Diese Maßnahmen sind größtenteils wiederverwertbar und sparen Kosten ein. Der Bund fördert solche Entwicklungen mit Fördergeldern. Auch **lichtline** setzt sich für die Umwelt ein und zeigt dies in Katalog und Datenblättern mit einem Umwelt-Icon.

Nachhaltigkeit bei lichtline

Unser Symbol zeigt dies durch 5 Kategorien:

1 Effizienz

Verdeutlicht die Effizienz und damit die CO₂ Ersparnis der Leuchte.

2 BEG Förderfähig

Mit der BEG-Förderung seit dem 01.01.2024 erhalten Sie Unterstützung für die Sanierung von Gebäuden, die dauerhaft Energiekosten einsparen und das Klima schützen.

**3 Langlebigkeit**

Die Leuchte ist besonders langlebig, verursacht sie weniger Wartungsaufwand und schont Ressourcen.

4 Verpackung

Wir achten auf nachwachsende Rohstoffe und den Müllverbrauch.

5 Elektronische Steuerungen

Kombinierbare Sensoren sorgen für immense Stromersparnisse durch Tag- und Nacht-Rhythmus oder Dimm-Funktionen.