



NoviLUX FLEX SQUARE

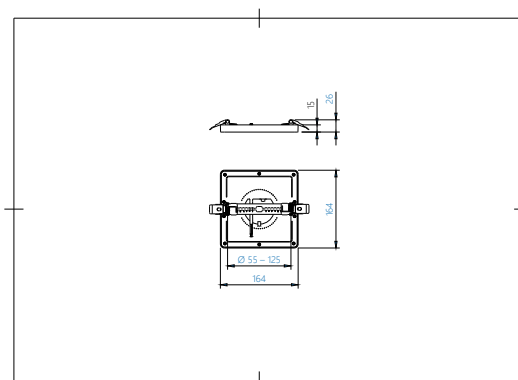
Art.-Nr.: 501295160029
EAN: 4260374017264

12 K³ | 164 x 164 mm | Farbtemperatur einstellbar

- für diverse Einbaugrößen geeignet dank verstellbarem Haltebügel
- werkzeuglose Montage dank Spannfeder
- Dimmung mit Phasenanschnitt/-abschnitt



TECHNISCHE ZEICHNUNG



LICHTTECHNIK

Leuchtenlichtstrom	1.000 lm
Lichtfarbe	weiß
Farbtemperatur	3.000 K 4.000 K 6.500 K
Lichtausbeute	83 lm/W
Abstrahlwinkel	110°
Abstrahlcharakteristik	symmetrisch
Lichtaustritt	direkt
Farbwiedergabeindex	> 80
Farbkonsistenz	< 5 SDCM
LED-Anzahl	112 Stück
Bemessungsspitzenlichtstärke	350 cd
UGR quer (4H, 8H)	25,2
UGR längs (4H, 8H)	25,2
Farbtemperatur einstellbar	mit Schiebeschalter
Dimmbar	ja
Art der Dimmung	mit Phasenanschnitt-/Phasenabschnittdimmer
Photobiologische Klasse	RG01
Mittlere Nutzlebensdauer [L80]	50.000 h

ELEKTRISCHE EIGENSCHAFTEN

Systemleistung	12 W
Spannungsbereich [AC]	200 - 240 V AC, 50/60 Hz
Anschlussart	Anschlussleitung, 2 x 0,75 mm ²
Kabellänge	0,1 m
Durchgangsverdrahtung	nein
Leuchten pro Leitungsschutzschalter B10A	142
Leuchten pro Leitungsschutzschalter C10A	173
Leuchten pro Leitungsschutzschalter B16A	228
Leuchten pro Leitungsschutzschalter C16A	276
Leistungsfaktor	0,9
Schaltzyklen [min.]	500.000
Schutzklasse	II

BELASTBARKEIT

Schutzart	IP20
Schlagfestigkeit	IK05
Betriebstemperatur	-20 bis +40 °C
Lagertemperatur	-20 bis +65 °C
Garantie	3 Jahre
D-Kennzeichnung	nein

MATERIAL

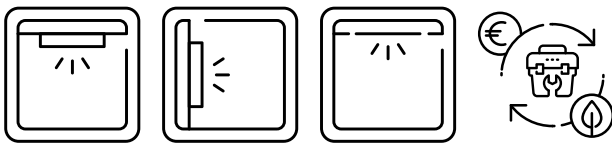
Gehäusematerial	PC
Gehäusefarbe	weiß
Material der Abdeckung	PC
Abdeckung	diffus

ABMESSUNG

Gewicht	0,2 kg
Ausschnittsdurchmesser max.	125 mm
Ausschnittsdurchmesser min.	55 mm
Höhe inkl. Befestigungsmaterial	26 mm
Länge x Breite x Höhe	164 x 164 x 15 mm

LIEFERUMFANG

Leuchte inkl. Befestigungsmaterial

MONTAGE

Die Natur braucht unsere Hilfe, um dem Klimawandel entgegenzuwirken. Nachhaltigkeit ist daher entscheidend. Ein effektiver Ansatz besteht darin, weniger Energie zu verbrauchen und erneuerbare Energien zu nutzen. **Die Umrüstung auf LED-Beleuchtung kann den Stromverbrauch um durchschnittlich 80% reduzieren.** In der Lichtbranche spielen effiziente Lichtquellen, optimierte Leuchten und elektronische Steuerungen eine wichtige Rolle für eine nachhaltige Entwicklung. Diese Maßnahmen sind größtenteils wiederverwertbar und sparen Kosten ein. Der Bund fördert solche Entwicklungen mit Fördergeldern. Auch **lichtline** setzt sich für die Umwelt ein und zeigt dies in Katalog und Datenblättern mit einem Umwelt-Icon.

Nachhaltigkeit bei lichtline

Unser Symbol zeigt dies durch 5 Kategorien:

1 Effizienz

Verdeutlicht die Effizienz und damit die CO₂ Ersparnis der Leuchte.

2 BEG Förderfähig

Mit der BEG-Förderung seit dem 01.01.2024 erhalten Sie Unterstützung für die Sanierung von Gebäuden, die dauerhaft Energiekosten einsparen und das Klima schützen.

**3 Langlebigkeit**

Die Leuchte ist besonders langlebig, verursacht sie weniger Wartungsaufwand und schont Ressourcen.

4 Verpackung

Wir achten auf nachwachsende Rohstoffe und den Müllverbrauch.

5 Elektronische Steuerungen

Kombinierbare Sensoren sorgen für immense Stromersparnisse durch Tag- und Nacht-Rhythmus oder Dimm-Funktionen.