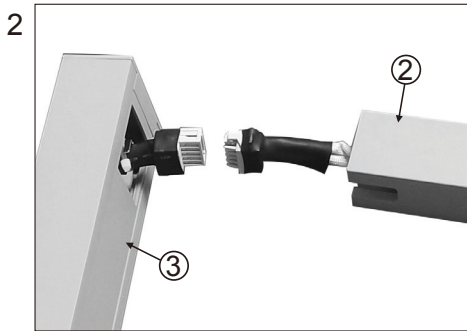
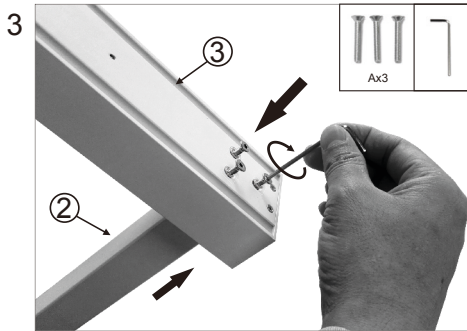
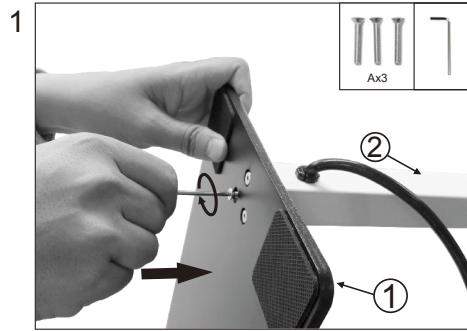


- ① Grundplatte ② Stange
- ③ Lampenkörper ④ Zubehör



EVN-Lichttechnik GmbH

Zum Lichtblick 1-12 · 90610 Winkelhaid
 Tel.: 0 91 87 / 97 09-0 · Fax: 0 91 87 / 97 09-99
www.evn-lichttechnik.com

Bodenstehleuchte, OFFICIUM

200-240 V/AC, 2-flammig

Artikel-Nr.: BSL500140, BSL500940, BSL501440



Installations- und Bedienungsanleitung



Herzlichen Dank, dass Sie sich für den Kauf unserer **Bodenstehleuchte** entschieden haben.

Bitte lesen Sie diese Installations- und Bedienungsanleitung sorgfältig durch und bewahren Sie diese auch nach der Montage gut auf.

Bei Sach- und Personenschäden durch Nichtbeachten der Anleitung oder durch unsachgemäße Handhabung, bzw. vorgenommene Änderungen am Produkt übernimmt EVN-Lichttechnik GmbH keine Haftung!

Technische Daten (Leuchte)

Material	Aluminium
Kelvin	4000K
Blendungsbewertung	UGR<19 (down)
Leistung	58 Watt
Abstrahlwinkel	up 110° / down 75°
Versorgungsspannung	200 - 240V/AC
Schutzklasse	I
Schutzart	IP 20
Breite	180 mm
Länge	980 mm
Höhe	1850 mm
Zuleitung	1,50 m Anschlussleitung mit Schutzkontaktstecker
Einsatz	Innenbereich
Qualitäts-/Prüfzeichen	CE

Dieses Produkt enthält eine Lichtquelle der Energieeffizienzklasse F sowie ein internes Netzgerät, welche Teil eines umgebenen Produktes sind.

Verpackungsinhalt

• Bodenstehleuchte	1 x
• Befestigungsmaterial	1 x
• Installations- und Bedienungsanleitung	1 x

Produktbeschreibung

Die flackerfreie LED-Stehleuchte kann für Einzelarbeitsplätze eingesetzt werden. Geschaltet und gedimmt wird die Leuchte über den im Standrohr integrierten Drehdimmer, wobei Up- und Downlight immer synchron gedimmt wird. Die Leuchte besteht aus Aluminium, während die Grundplatte für einen sicheren Stand aus Stahl gefertigt ist. Dank der flachen Grundplatte ist eine platzsparende Positionierung an Büromöbeln möglich. Technische Daten: Lichtfarbe up/down: 4000K, Leistung: up/down: 38W/20W, Lumen: up/down: 3600 lm/2725 lm, Blendwert: UGR kleiner 19, Abstrahlwinkel: up/down: 110°/75°, ta: -20 - 45°C, Zuleitung: 1,50 m inkl. Schutzkontaktstecker, Farbe: ähnlich RAL9006.

Vor der Installation

- Die Leuchte darf nur außerhalb der Verpackung betrieben werden.
- Bevor Sie die Leuchte in Betrieb nehmen, vergewissern Sie sich, dass diese auf dem Transportweg nicht beschädigt wurde. Bei Beschädigungen am Kabel oder elektrischen Teilen darf die Leuchte nicht betrieben werden.
- Vergewissern Sie sich, dass bei der Montage keine Kabel gequetscht werden. Dies kann zu einem Defekt der Leuchte führen.

Montage

- siehe Schaubild

Wichtig

- LEDs / LED-Leuchten dürfen nur im fest angeschlossenen Zustand getestet werden!

Eine Nichtbeachtung kann zur Zerstörung der LEDs führen!

5 Jahre Garantie

Unsere Garantievoraussetzungen finden Sie unter folgenden Link:
<https://www.evn-lichttechnik.com/garantie>

Sicherheitshinweise

- Die elektrische Installation bzw. Reparatur darf nur von offiziell anerkanntem Fachpersonal vorgenommen werden.
- Der Artikel ist für den Betrieb bei klassischer Nullung nicht geeignet.
- Vor dem Berühren vergewissern Sie sich immer, ob die Abschaltung und Kühlung bereits erfolgt ist.
- Auf Grund der Wärmeentwicklung der Leuchte darf diese keinesfalls durch wärmedämmende Abdeckungen oder ähnliche Werkstoffe abgedeckt werden. Ein Abstand von min. 50 cm zu brennbaren Materialien ist einzuhalten.
- Verpackungsmaterial und Kleinteile von Kindern und Haustieren fernhalten. Erstickungsgefahr!

Hinweise zur Reinigung

Leuchte vom Netz trennen. Keine ätzenden oder scheuernden Reinigungs- oder Lösungsmittel verwenden. Lediglich ein weiches, angefeuchtetes Tuch benutzen. Immer erst abwarten, bis die Leuchte vollständig abgekühlt ist, bevor mit der Reinigung begonnen wird.

Außerbetriebnahme

Bauen Sie die Leuchte unter Berücksichtigung aller Sicherheitshinweise wie beschrieben aus. Reinigen Sie die Leuchte wie beschrieben. Lagern Sie die Leuchte in einer geeigneten Verpackung (Originalkarton falls vorhanden!) an einem trockenen, frostsicheren Ort.

Hinweise zur Entsorgung und Recycling

Alle Materialien sind entsprechend Ihrer spezifischen Eigenschaften und Vorschriften zu trennen und fachgerecht zu entsorgen, bzw. zur Wiederaufbereitung (Recycling) zuzuführen.

Fragen

Bitte fragen Sie Ihren Fachhändler falls bei Ihnen irgendwelche Zweifel aufkommen sollten oder Sie weitere Informationen wünschen.