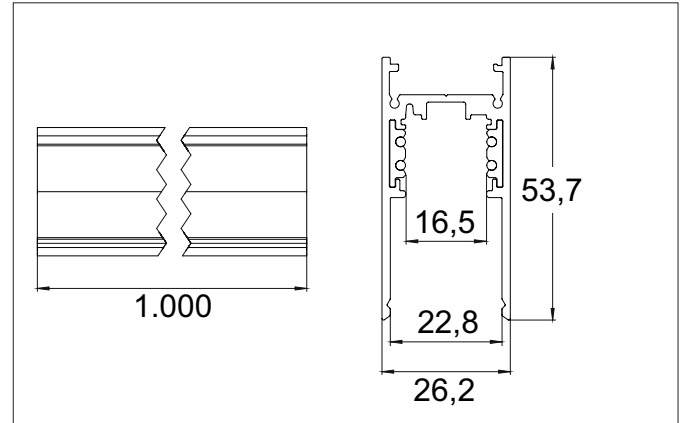


**Hohe 48 V Stromschiene**  
Artikel-Nr. 88488180



**Ausschreibungstext**  
Hohe 48 V Stromschiene, schwarz, rechteckig. Ausführung in kompakter Bauform für die harmonische Implementierung in stimmige, architektonische Raumkonzepte. Montageart: Anbaumontage, Montageort: Decken-/Wandmontage, Material: Aluminium, Schutzklasse: (EN 61140) II, Spannung: 48 V DC.

Artikeldaten	
Artikel-Nr.	88488180
GTIN	4255752520245
Kurzbeschreibung	Hohe 48 V Stromschiene
Material	Aluminium
Farbe	schwarz
Ausführung der Oberfläche	struktur
Form	rechteckig
Länge	1.000 mm
Breite	26,2 mm
Aufbauhöhe	53 mm
Nettogewicht	1,025 kg
Prüfzeichen	ENEC
Konformität	CE

**Hohe 48 V Stromschiene**

Artikel-Nr. 88488180

Logistische Daten	
Bruttogewicht	1,035 kg
Länge Verpackung	1.002 mm
Breite Verpackung	54 mm
Höhe Verpackung	27 mm
Entsorgung am Ende der Lebensdauer	Das Produkt darf nicht mit dem Hausmüll entsorgt werden. Sie sind verpflichtet, solche Elektro-Altgeräte separat zu entsorgen. Informieren Sie sich bitte bei Ihrer Kommune über die Möglichkeiten der geregelten Entsorgung. Mit der getrennten Entsorgung führen Sie die Altgeräte dem Recycling oder anderen Formen der Wiederverwertung zu. Sie helfen damit zu vermeiden, dass u. U. belastende Stoffe in die Umwelt gelangen.

**Hohe 48 V Stromschiene**

Artikel-Nr. 88488180

Optionales Zubehör
<p>Artikel-Nr.: 88483080 Endstück zu 48 V Stromschiene DALI / ohne Kabelloch</p> <p>Abmessung: 2 mm x 26,2 mm x 53,6 mm <a href="https://www.brumberg.com/fileadmin/products/Datenblatt_88483080_2021_DE.pdf">https://www.brumberg.com/fileadmin/products/Datenblatt_88483080_2021_DE.pdf</a></p>
<p>Artikel-Nr.: 88483180 Endstück zu 48 V Stromschiene DALI / mit Kabelloch</p> <p>Abmessung: 2 mm x 26,2 mm x 53,6 mm <a href="https://www.brumberg.com/fileadmin/products/Datenblatt_88483180_2021_DE.pdf">https://www.brumberg.com/fileadmin/products/Datenblatt_88483180_2021_DE.pdf</a></p>
<p>Artikel-Nr.: 88488600 Stabilisierungsplatte nur für Hohe 48 V Stromschiene</p> <p>Abmessung: 80 mm x 22,7 mm x 5,9 mm <a href="https://www.brumberg.com/fileadmin/products/Datenblatt_88488600_2021_DE.pdf">https://www.brumberg.com/fileadmin/products/Datenblatt_88488600_2021_DE.pdf</a></p>
<p>Artikel-Nr.: 88488000 Deckenbefestigung zu 48 V-Schiene</p> <p>Abmessung: 57 mm x 28,8 mm x 5,5 mm <a href="https://www.brumberg.com/fileadmin/products/Datenblatt_88488000_2021_DE.pdf">https://www.brumberg.com/fileadmin/products/Datenblatt_88488000_2021_DE.pdf</a></p>
<p>Artikel-Nr.: 88484080 L-Verbinder 90° zu 48 V Stromschienen</p> <p>Abmessung: 105 mm x 105 mm x 18,7 mm <a href="https://www.brumberg.com/fileadmin/products/Datenblatt_88484080_2021_DE.pdf">https://www.brumberg.com/fileadmin/products/Datenblatt_88484080_2021_DE.pdf</a></p>
<p>Artikel-Nr.: 88484180 Flexibler Verbinder zu 48 V Stromschienen</p> <p>Abmessung: 274 mm <a href="https://www.brumberg.com/fileadmin/products/Datenblatt_88484180_2021_DE.pdf">https://www.brumberg.com/fileadmin/products/Datenblatt_88484180_2021_DE.pdf</a></p>
<p>Artikel-Nr.: 88484280 Endeinspeisung zu 48 V Stromschienen</p> <p>Abmessung: 112 mm <a href="https://www.brumberg.com/fileadmin/products/Datenblatt_88484280_2021_DE.pdf">https://www.brumberg.com/fileadmin/products/Datenblatt_88484280_2021_DE.pdf</a></p>
<p>Artikel-Nr.: 88484380 Elektrischer Verbinder zu 48 V Stromschienen</p> <p>Abmessung: 105 mm <a href="https://www.brumberg.com/fileadmin/products/Datenblatt_88484380_2021_DE.pdf">https://www.brumberg.com/fileadmin/products/Datenblatt_88484380_2021_DE.pdf</a></p>
<p>Artikel-Nr.: 88489180 Eckverbinder 90°</p> <p>Abmessung: 53 mm x 53,2 mm x 53,6 mm <a href="https://www.brumberg.com/fileadmin/products/Datenblatt_88489180_2021_DE.pdf">https://www.brumberg.com/fileadmin/products/Datenblatt_88489180_2021_DE.pdf</a></p>
<p>Artikel-Nr.: 88498280 Kunststoff T-Verbinder zu 48 V Stromschienen, 88488180, 88488280 und 88488380</p> <p>Abmessung: 78 mm x 53,2 mm x 53,6 mm <a href="https://www.brumberg.com/fileadmin/products/Datenblatt_88498280_2021_DE.pdf">https://www.brumberg.com/fileadmin/products/Datenblatt_88498280_2021_DE.pdf</a></p>

## Hohe 48 V Stromschiene

Artikel-Nr. 88488180

Optionales Zubehör
<p>Artikel-Nr.: 88498380 Kunststoff X-Verbinder zu 48 V Stromschienen, 88488180, 88488280 und 88488380</p> <p>Abmessung: 78 mm x 78 mm x 53,6 mm <a href="https://www.brumberg.com/fileadmin/products/Datenblatt_88498380_2021_DE.pdf">https://www.brumberg.com/fileadmin/products/Datenblatt_88498380_2021_DE.pdf</a></p>
<p>Artikel-Nr.: 88484480 Flexibler T-Verbinder zu 48 V Stromschienen</p> <p>Abmessung: 278 mm x 147 mm x 18,7 mm <a href="https://www.brumberg.com/fileadmin/products/Datenblatt_88484480_2021_DE.pdf">https://www.brumberg.com/fileadmin/products/Datenblatt_88484480_2021_DE.pdf</a></p>
<p>Artikel-Nr.: 88484580 Flexibler X-Verbinder zu 48 V Stromschienen</p> <p>Abmessung: 278 mm x 278 mm x 18,7 mm <a href="https://www.brumberg.com/fileadmin/products/Datenblatt_88484580_2021_DE.pdf">https://www.brumberg.com/fileadmin/products/Datenblatt_88484580_2021_DE.pdf</a></p>
<p>Artikel-Nr.: 17480100 LED-Konverter für 48 V Schienensystem Leistung: 100 W Abmessung: 298 mm x 16 mm x 19 mm <a href="https://www.brumberg.com/fileadmin/products/Datenblatt_17480100_2021_DE.pdf">https://www.brumberg.com/fileadmin/products/Datenblatt_17480100_2021_DE.pdf</a></p>
<p>Artikel-Nr.: 17480200 LED-Konverter für 48 V Schienensystem Leistung: 250 W Abmessung: 268 mm x 22 mm x 43,5 mm <a href="https://www.brumberg.com/fileadmin/products/Datenblatt_17480200_2021_DE.pdf">https://www.brumberg.com/fileadmin/products/Datenblatt_17480200_2021_DE.pdf</a></p>
<p>Artikel-Nr.: 81107000 Stromschienen-Zange zu 3-Phasen-Stromschiene ONETRACK, DALI / schaltbar (87161.. bis 87163..)</p>
<p>Artikel-Nr.: 88487580 Blindabdeckung passend zu 84488xxx</p> <p>Abmessung: 3.000 mm x 24,6 mm x 5 mm <a href="https://www.brumberg.com/fileadmin/products/Datenblatt_88487580_2021_DE.pdf">https://www.brumberg.com/fileadmin/products/Datenblatt_88487580_2021_DE.pdf</a></p>