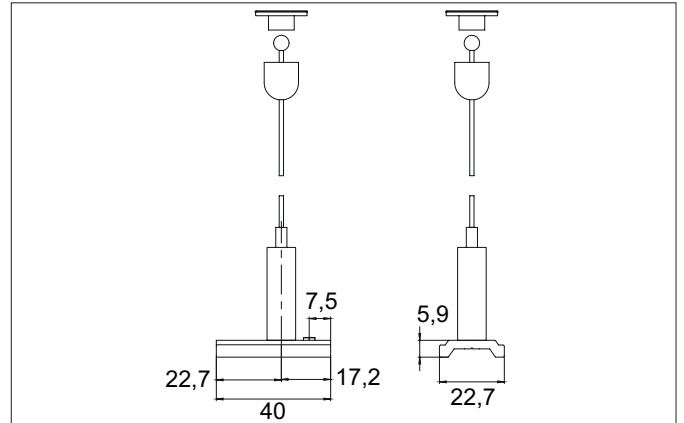


**Seilabhängung mit Schnellspanner zur hohen 48 V Stromschiene.**  
Artikel-Nr. 88490015



**Ausschreibungstext**  
Seilabhängung mit Schnellspanner zur hohen 48 V Stromschiene., silber. Material: Aluminium / Stahl.

Artikeldaten	
Artikel-Nr.	88490015
GTIN	4255752521266
Kurzbeschreibung	Seilabhängung mit Schnellspanner zur hohen 48 V Stromschiene.
Material	Aluminium / Stahl
Farbe	silber
Länge	40 mm
Breite	22,7 mm
Aufbauhöhe	5,9 mm
Nettogewicht	0,046 kg
Konformität	CE

Logistische Daten	
Bruttogewicht	0,051 kg
Länge Verpackung	175 mm
Breite Verpackung	145 mm
Höhe Verpackung	20 mm
Entsorgung am Ende der Lebensdauer	Das Produkt darf nicht mit dem Hausmüll entsorgt werden. Sie sind verpflichtet, solche Elektro-Altgeräte separat zu entsorgen. Informieren Sie sich bitte bei Ihrer Kommune über die Möglichkeiten der geregelten Entsorgung. Mit der getrennten Entsorgung führen Sie die Altgeräte dem Recycling oder anderen Formen der Wiederverwertung zu. Sie helfen damit zu vermeiden, dass u. U. belastende Stoffe in die Umwelt gelangen.