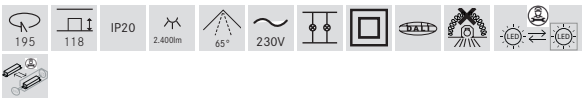
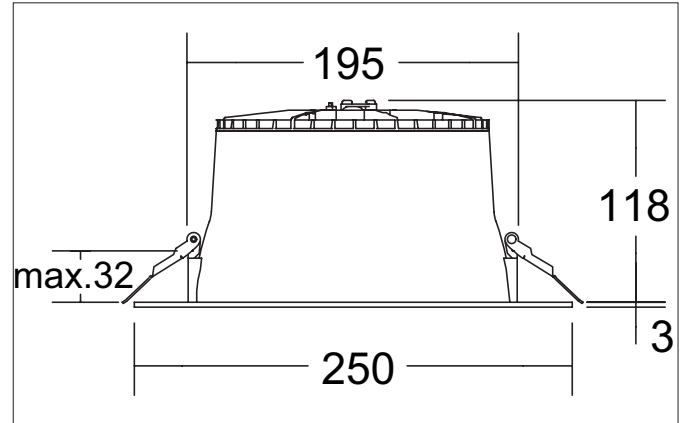




LOOP®DL MIDI LED-Einbaudownlight, DALI dimmbar, mit Anschlussbox, Reflektor silber, hochglänzend, UGR<19
 Artikel-Nr. 12731183DA



Ausschreibungstext

Rundes LED-Einbaudownlight, DALI dimmbar, mit Anschlussbox, Reflektor silber, hochglänzend, UGR<19, werkzeugloser Deckeneinbau mittels Einbaufedern. Deckenausschnitt Ø 195 mm, Einbautiefe 118 mm, Außendurchmesser 250 mm, Gewicht 0,868 kg, Reflektor silber mit rotations-symmetrisch tief-breit-strahlender Lichtstärkeverteilung. Abdeckung Kunststoff strukturiert, Bemessungslichtstrom 2.400 lm, UGR < 19, Bemessungsleistung 1 x 19 W, Lichtfarbe warmweiß bis neutralweiß, ähnlichste Farbtemperatur (CCT) 3.000 - 4.000 K, allgemeiner Farbwiedergabeindex CRI 82, Lebensdauer L70/B50 bei 25 °C: 50.000 h, Gehäusewerkstoff: Recyceltes Polycarbonat, Farbe: strukturschwarz, zulässige Umgebungstemperatur (ta): -20 °C - +25 °C, Schutzklasse (EN 61140): II, Schutzart (DIN EN 60529): IP20. Mit elektronischem Betriebsgerät, DALI-2 dimmbar mit integrierter Zugenlastung.



LOOP®DL MIDI LED-Einbaudownlight, DALI dimmbar, mit Anschlussbox, Reflektor silber, hochglänzend, UGR<19
Artikel-Nr. 12731183DA

Produktvorteile

- Rundes Einbaudownlight aus Kunststoff ABS XL700 aus 93 % Post-Consumer-Recycle-Material inklusive 10 % Ocean Bound-Material mit Abdeckung Kunststoff strukturiert.
- Reflektor hochglanz silber (Auslieferung mit nachhaltiger Schutzfolie zur Vermeidung von Fingerprints).
- Einfache und werkzeuglose Montage.
- 3 CCT: 3.000 K / 3.500 K / 4.000 K umschaltbar über Dip-Schalter auf der Leuchte.
- CRI > 82, UGR < 19.
- Geringe Einbautiefe von 118 mm, Durchmesser von 250 mm, Deckenausschnitt 195 mm.
- Deckenstärke maximal 32 mm.
- Lieferung inklusive dimmbarem Betriebsgerät und 5-poliger Anschlussbox mit Zugentlastung.
- DALI dimmbar (DALI-2). Als Variante auch in schaltbar erhältlich.

Artikeldaten	
Artikel-Nr.	12731183DA
GTIN	4255752510741
Serienname	LOOP®DL MIDI
Kurzbeschreibung	LED-Einbaudownlight, DALI dimmbar, mit Anschlussbox, Reflektor silber, hochglänzend, UGR<19
Material	Recyceltes Polycarbonat
Farbe	schwarz
Ausführung der Oberfläche	struktur
Form	rund
Außendurchmesser	250 mm
Einbaudurchmesser	195 mm
Einbautiefe	118 mm
Aufbauhöhe	3 mm
Lieferumfang	inkl. Konverter zum Anschluss an 230 V-Netzspannung, DALI-2 dimmbar und Anschlussbox
Nettogewicht	0,868 kg
Konformität	CE, UKCA

Lichttechnik	
Farbtemperatur	3.000 K / 3.500 K / 4.000 K
Lichtfarbe	weiß
Farbtemperatur 1	3.000 K
Farbtemperatur 2	3.500 K
Farbtemperatur 3	4.000 K
Lichtaustritt	direkt
Lichtstrom	2.400 lm
Systemeffizienz	126 lm/W
Farbwiedergabe	CRI 82
Reflektor	hochglänzend
Reflektorfarbe	silber
Abstrahlwinkel	65°
Blendungsbewertung	UGR < 19
Lichtverteilung	symmetrisch
Farbtemperatur einstellbar	Stufen



LOOP®DL MIDI LED-Einbaudownlight, DALI dimmbar, mit Anschlussbox, Reflektor silber, hochglänzend, UGR<19

Artikel-Nr. 12731183DA

Betriebstechnik Leuchte	
Systemleistung	19 W
Spannungsart	AC
AC Nennspannung max.	230 V
Frequenz max.	50 Hz
Leuchtmittel	LED nicht austauschbar
Ausführung	ohne Fassung
Schutzklasse	II
Schutzart raumseitig	IP20
Dimmbar	Ja
Ansteuerung	DALI-2
Leuchtmittelwechsel möglich	Die Lichtquelle dieser Leuchte darf nur vom Hersteller oder einem von ihm beauftragten Servicetechniker oder einer vergleichbar qualifizierten Person ersetzt werden.
Lebensdauer L70/B50 bei 25 °C	50.000 h
Energieeffizienzklasse	nicht erforderlich

Montagetechnik	
Montageart	Einbaumontage
Montageort	Deckenmontage
Verstellbarkeit	nicht verstellbar
Max. Deckenstärke	32 mm
Weitere Hinweise	keine Abdeckung mit Wärmedämmmaterial
Werkstoff der Abdeckung	Kunststoff strukturiert
Geeignet für Durchgangsverdrahtung	Ja

Logistische Daten	
Bruttogewicht	1,021 kg
Länge Verpackung	255 mm
Breite Verpackung	255 mm
Höhe Verpackung	125 mm
Entsorgung am Ende der Lebensdauer	Das Produkt darf nicht mit dem Hausmüll entsorgt werden. Sie sind verpflichtet, solche Elektro-Altgeräte separat zu entsorgen. Informieren Sie sich bitte bei Ihrer Kommune über die Möglichkeiten der geregelten Entsorgung. Mit der getrennten Entsorgung führen Sie die Altgeräte dem Recycling oder anderen Formen der Wiederverwertung zu. Sie helfen damit zu vermeiden, dass u. U. belastende Stoffe in die Umwelt gelangen.