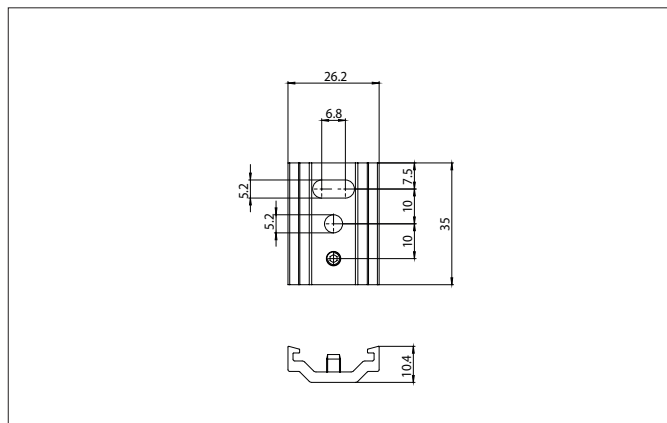




PEPA Seilabhängung mit Schnellspanner zur flachen 48 V-Stromschiene

Artikel-Nr. 88488750



Ausschreibungstext

Seilabhängung mit Schnellspanner zur flachen 48 V-Stromschiene, schwarz / chrom. Material: Aluminium / Stahl.

Artikeldaten	
Artikel-Nr.	88488750
GTIN	4255752522874
Serienname	PEPA
Kurzbeschreibung	Seilabhängung mit Schnellspanner zur flachen 48 V-Stromschiene
Material	Aluminium / Stahl
Farbe	schwarz / chrom
Länge	35 mm
Breite	26,2 mm
Aufbauhöhe	10,4 mm
Nettogewicht	0,105 kg
Konformität	CE

Montagetechnik	
Pendellänge max.	5.000 mm



PEPA Seilabhängung mit Schnellspanner zur flachen 48 V-Stromschiene

Artikel-Nr. 88488750

Logistische Daten	
Bruttogewicht	0,108 kg
Länge Verpackung	200 mm
Breite Verpackung	200 mm
Höhe Verpackung	30 mm
Entsorgung am Ende der Lebensdauer	Das Produkt darf nicht mit dem Hausmüll entsorgt werden. Sie sind verpflichtet, solche Elektro-Altgeräte separat zu entsorgen. Informieren Sie sich bitte bei Ihrer Kommune über die Möglichkeiten der geregelten Entsorgung. Mit der getrennten Entsorgung führen Sie die Altgeräte dem Recycling oder anderen Formen der Wiederverwertung zu. Sie helfen damit zu vermeiden, dass u. U. belastende Stoffe in die Umwelt gelangen.