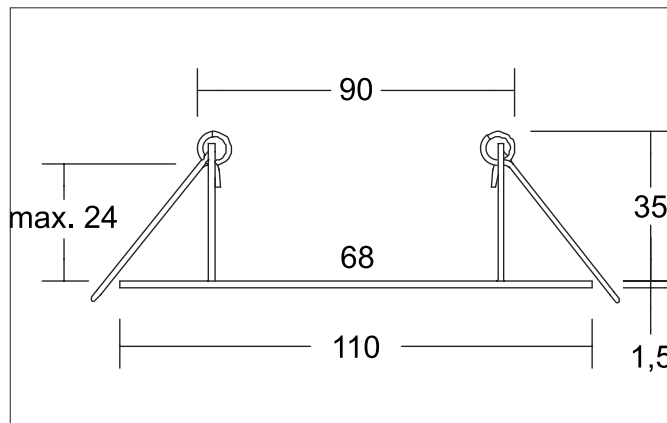
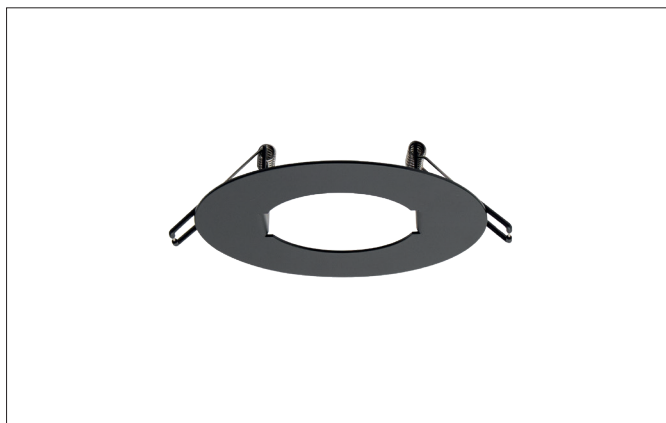


Reduzierring D = 110 mm, für Leuchtenausschnittsmaß = 68 mm

Artikel-Nr. 81201080



Ausschreibungstext

Reduzierring D = 110 mm, für Leuchtenausschnittsmaß = 68 mm, schwarz matt. Reduzierring mit Innenloch 68 mm. Durchmesser: 110 mm. Die letztendliche Einbautiefe richtet sich nach der eingebauten Leuchte.
 Einbautiefe ohne Leuchte: 34 mm.
 Maximale Deckenstärke: 16 mm, Höhe: 1,5 mm.
 Verwendbar für bauseits vorliegende Öffnung von 90 mm.

Material: Stahl.

Produktvorteile

- Passend zu den Serien BB03, BB18, BB33, BB34, BB35, TIRREL-R, TIRRELdeep, SEVEN-R, LAKIL-R, PAYTON-R, INDIWO68-R, JARRID-R, DISC und BRONNY.

Artikeldaten	
Artikel-Nr.	81201080
GTIN	4251433999065
Kurzbeschreibung	Reduzierring D = 110 mm, für Leuchtenausschnittsmaß = 68 mm
Material	Stahl
Farbe	schwarz
Ausführung der Oberfläche	matt
Nettogewicht	0,046 kg
Konformität	CE, UKCA

Reduzierring D = 110 mm, für Leuchtausschnittsmaß = 68 mm

Artikel-Nr. 81201080

Logistische Daten	
Bruttogewicht	0,07 kg
Länge Verpackung	115 mm
Breite Verpackung	45 mm
Höhe Verpackung	115 mm
Entsorgung am Ende der Lebensdauer	Das Produkt darf nicht mit dem Hausmüll entsorgt werden. Sie sind verpflichtet, solche Elektro-Altgeräte separat zu entsorgen. Informieren Sie sich bitte bei Ihrer Kommune über die Möglichkeiten der geregelten Entsorgung. Mit der getrennten Entsorgung führen Sie die Altgeräte dem Recycling oder anderen Formen der Wiederverwertung zu. Sie helfen damit zu vermeiden, dass u. U. belastende Stoffe in die Umwelt gelangen.