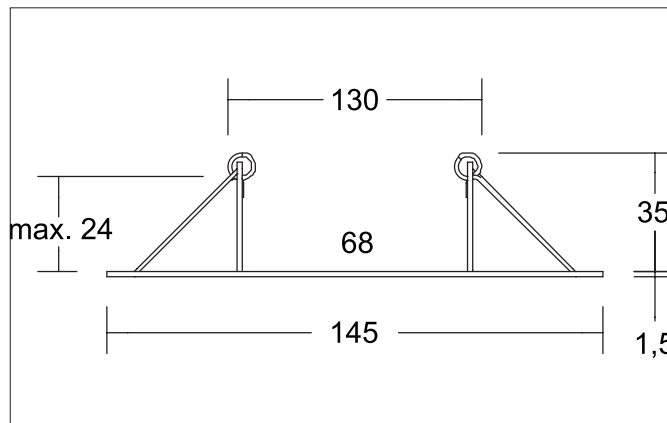


Reduzierring D = 145 mm, für Leuchtausschnittsmaß = 68 mm

Artikel-Nr. 81203150



Ausschreibungstext

Reduzierring D = 145 mm, für Leuchtausschnittsmaß = 68 mm, nickel matt. Reduzierring mit Innenloch 68 mm. Durchmesser: 145 mm. Die letztendliche Einbautiefe richtet sich nach der eingebauten Leuchte.

Einbautiefe ohne Leuchte: 34 mm.

Maximale Deckenstärke: 16 mm, Höhe: 1,5 mm.

Verwendbar für bauseits vorliegende Öffnung von 130 mm.

Material: Stahl.

Produktvorteile

- Passend zu den Serien BB03, BB18, BB33, BB34, BB35, TIRREL-R, TIRRELdeep, SEVEN-R, LAKIL-R, PAYTON-R, INDIWO68-R, JARRID-R, DISC und BRONNY.

Artikeldaten	
Artikel-Nr.	81203150
GTIN	4251433999225
Kurzbeschreibung	Reduzierring D = 145 mm, für Leuchtausschnittsmaß = 68 mm
Material	Stahl
Farbe	nickel
Ausführung der Oberfläche	matt
Nettogewicht	0,084 kg
Konformität	CE, UKCA

Reduziererring D = 145 mm, für Leuchtausschnittsmaß = 68 mm
Artikel-Nr. 81203150

Logistische Daten	
Bruttogewicht	0,12 kg
Länge Verpackung	150 mm
Breite Verpackung	45 mm
Höhe Verpackung	150 mm
Entsorgung am Ende der Lebensdauer	Das Produkt darf nicht mit dem Hausmüll entsorgt werden. Sie sind verpflichtet, solche Elektro-Altgeräte separat zu entsorgen. Informieren Sie sich bitte bei Ihrer Kommune über die Möglichkeiten der geregelten Entsorgung. Mit der getrennten Entsorgung führen Sie die Altgeräte dem Recycling oder anderen Formen der Wiederverwertung zu. Sie helfen damit zu vermeiden, dass u. U. belastende Stoffe in die Umwelt gelangen.