

BRUMBERG

Brumberg Leuchten GmbH & Co. KG

LED-Pendel-Ringleuchte

ANDROS IN / OUT

84110xxx, 84112xxx, 84114xxx



Bedienungsanleitung



In Ihrem eigenen Interesse:

Lesen Sie vor der ersten Inbetriebnahme unbedingt diese Gebrauchsanleitung! Hier finden Sie alle Hinweise für einen sicheren Gebrauch und eine lange Lebensdauer des Produktes. Beachten Sie unbedingt alle Sicherheitshinweise in dieser Anleitung. Die Bedienungsanleitung ist Bestandteil dieses Produktes. Sie enthält wichtige Hinweise für Sicherheit, Gebrauch und Entsorgung.

Machen Sie sich vor Benutzung des Produktes mit allen Bedien- und Sicherheitshinweisen vertraut. Benutzen Sie das Produkt nur wie beschrieben und für die angegebenen Einsatzbereiche. Bewahren Sie diese Bedienungsanleitung gut auf. Händigen Sie alle Unterlagen des Produktes bei Weitergabe an dritte mit aus.

Kontakt

Brumberg Leuchten GmbH & Co. KG
Hellefelder Str. 63
D-59846 Sundern-Hellefeld

Tel.: +49 2934 9611-0
Fax: +49 2934 9611-96
E-Mail: info@brumberg.com
Web: www.brumberg.com

Bestimmungsgemäßer Gebrauch

Das Produkt entspricht dem Stand von Wissenschaft und Technik, sowie den geltenden Sicherheitsbestimmungen zum Zeitpunkt des Inverkehrbringens im Rahmen seiner bestimmungsgemäßen Verwendung. Die Leuchte ist zum Schutz gegen elektrischen Schlag der Schutzklasse I zugeordnet. Das Produkt darf nur an einer dem Typenschild entsprechenden Netzspannung angeschlossen werden.

Das Produkt entspricht der Schutzart IP20. Das Produkt darf nur in einer trockenen Umgebung verwendet werden.

Das Produkt ist nur für Innenanwendungen bestimmt. Das Produkt darf nur in dem angegebenen Umgebungstemperaturbereich betrieben werden. Das Produkt ist für den normalen Betrieb bestimmt. Das Produkt darf nur an einer Strom-/Spannungsversorgung mit ausreichender Leistung betrieben werden. Das Produkt ist zur direkten Befestigung auf normal entflammaren Oberflächen bestimmt. Das Produkt ist zur direkten Befestigung an einer geeigneten, stabilen, tragfähigen Decke bestimmt. Das Produkt darf nur an der Decke, nach unten strahlend montiert werden. Achten Sie beim montieren und Betrieb auf eine blendfreie Anordnung an der Decke.

Das Produkt ist dazu bestimmt, mit weiteren, gleichen Produkten in Parallelschaltung verwendet zu werden.

Das Produkt mit der Lichtfarbe Weiß, das mit einer Farbtemperatur angegeben ist dient der allgemeinen Beleuchtung.

Jede andere Verwendung ist bestimmungswidrig. Durch bestimmungswidrige Verwendung, Veränderungen am Produkt oder durch den Gebrauch von Teilen, die nicht vom Hersteller geprüft und freigegeben sind, können unvorhersehbare Schäden entstehen!

Bestimmungswidriger Gebrauch

Jede Verwendung, die nicht unter „Bestimmungsgemäßer Gebrauch“ genannt wird, gilt als bestimmungswidrig und kann zu Personen- und Sachschäden führen.

Das Produkt darf nicht in feuergefährdeten oder explosionsgefährdeten Bereichen eingesetzt werden. Das Produkt darf nicht in einer feuchten Umgebung installiert werden. Die Leuchte darf nicht im Außenbereich verwendet werden.

Das Produkt darf nicht mit anderen Produkten in Reihenschaltung betrieben werden.

Brumberg haftet nicht für Schäden, die durch bestimmungswidrigen Gebrauch des Gerätes entstehen. Das Risiko hierfür trägt allein der Benutzer / Betreiber.

Zielgruppe / Qualifikation der Personen

Für die Bedienung des Produkts ist keine spezielle Qualifikation erforderlich. Für die Wartung des Produkts ist keine spezielle Qualifikation erforderlich.

Installation, Inbetriebnahme

Die Installation und Inbetriebnahme des Produkts darf nur durch dafür ausgebildete Elektrofachkräfte mit entsprechender Qualifikation erfolgen.

Die Elektrofachkraft muss diese Anleitung gelesen und verstanden haben und den Anweisungen folgen.

Die Elektrofachkraft muss die in ihrem Land geltenden nationalen Vorschriften bezüglich Installation, Funktionsprüfung, Reparatur und Wartung von elektrischen Produkten beachten.

Die Elektrofachkraft muss die „5 Sicherheitsregeln“ (DIN VDE 0105, EN 50110) kennen und korrekt anwenden:

1. Freischalten
2. Gegen Wiedereinschalten sichern
3. Spannungsfreiheit feststellen
4. Erden und Kurzschließen
5. Benachbarte, unter Spannung stehende Teile abdecken oder abschränken

Was bedeuten die verwendeten Symbole?

Gefahrenhinweise und Hinweise sind in der Gebrauchsanleitung deutlich gekennzeichnet. Es werden folgende Symbole verwendet:



Gefahr durch elektrischen Schlag! *Unmittelbare Lebens- oder Verletzungsgefahr!* Unmittelbar gefährliche Situation, die Tod oder schwere Verletzungen zur Folge hat.



Warnung! *Wahrscheinlich Lebens- oder Verletzungsgefahr!* Allgemein gefährliche Situation, die Tod oder schwere Verletzungen zur Folge hat.



Vorsicht! *Eventuelle Verletzungsgefahr!* Gefährliche Situation, die Verletzungen zur Folge haben kann.



Achtung! *Gefahr vor Produkteschäden!* Situation, die Sachschäden zur Folge haben kann.



Hinweis: Informationen, die zum besseren Verständnis der Abläufe gegeben werden.



Sicherheitshinweise

- Das Produkt darf nur montiert in Innenräumen verwendet werden.
- Für einen sicheren Umgang mit dem Produkt, muss der Benutzer des Produktes diese Gebrauchsanleitung vor der ersten Benutzung gelesen und verstanden haben.
- Beachten Sie alle Sicherheitshinweise! Wenn Sie die Sicherheitshinweise missachten, gefährden Sie sich und andere.
- Gebrauchsanleitung immer in Reichweite aufbewahren.
- Wenn Sie das Produkt verkaufen oder weitergeben, händigen Sie unbedingt auch diese Gebrauchsanleitung aus.
- Immer mit Umsicht und nur in guter Verfassung arbeiten: Müdigkeit, Krankheit, Alkoholgenuss, Medikamenten- und Drogeneinfluss sind unverantwortlich, da Sie das Produkt nicht mehr sicher benutzen können.
- Dieses Produkt ist nicht dafür bestimmt, durch Personen (einschließlich Kindern) mit eingeschränkten physischen, sensorischen oder geistigen Fähigkeiten oder Mangel an Erfahrung und/oder Wissen benutzt zu werden, es sei denn, Sie werden durch eine für ihre Sicherheit zuständige Person beaufsichtigt oder erhalten von Dieser Anweisungen, wie das Produkt zu benutzen ist.
- Lagern Sie das Produkt in einer trockenen Umgebung.
- Das Produkt darf nur benutzt werden, wenn es einwandfrei ist. Ist das Produkt oder ein Teil davon defekt, muss es außer Betrieb genommen und fachgerecht entsorgt werden.
- Verwenden Sie das Produkt nicht in explosionsgefährdeten Räumen oder in der Nähe von brennbaren Flüssigkeiten oder Gasen!
- Überlasten Sie das Produkt nicht. Benutzen Sie das Produkt nur für Zwecke, für die es vorgesehen ist.
- Überprüfen Sie das Produkt regelmäßig auf Schäden (Sichtkontrolle).
- Immer die gültigen nationalen und internationalen Sicherheits-, Gesundheits- und Arbeitsvorschriften beachten.
- Beim Bohren in Wand, Decke oder Fußboden auf Kabel sowie Gas- und Wasserleitungen achten.
- Verwenden Sie nur zugelassene Anschlussleitungen für den Ein und Ausgang.
- Verwenden Sie nur zugelassene Anschlussklemmen.
- Der elektrische Anschluss darf nur von entsprechend qualifizierten Fachkräften durchgeführt werden.




Elektrische Sicherheit

- Die Installation des Produkts darf nur durch eine qualifizierte Elektrofachkraft (z.B. Elektriker) erfolgen, die mit den einschlägigen Vorschriften (z.B. VDE) vertraut ist! Durch unsachgemäße Arbeiten an der Netzspannung gefährden Sie nicht nur sich selbst, sondern auch andere! Haben Sie keine Fachkenntnisse für die Montage, so nehmen Sie die Montage nicht selbst vor, sondern beauftragen Sie einen Fachmann.
- Das Produkt darf nur an einer dem Typenschild entsprechenden Netzspannung angeschlossen werden.
- Die Absicherung muss mit einem Fehlerstrom-Schutzschalter (FI-Schalter) mit einem Bemessungsfehlerstrom von nicht mehr als 30mA erfolgen.
- Das Produkt darf nur innerhalb der angegebenen Grenzen für Spannung, Strom und Leistung verwendet werden (siehe Typenschilder).
- Das Produkt nicht mit nassen Händen anfassen!
- Das Produkt vor scharfen Kanten, Chemikalien, Staub und Hitze schützen.
- Bei Beschädigungen umgehend Netzspannung abschalten. Produkt nie beschädigt benutzen.



Produktespezifische Sicherheitshinweise

- Nur zugelassene Anschlussleitungen mit ausreichendem Querschnitt verwenden
- Vor allen Arbeiten am Produkt Spannung abschalten.
- Bei längerer Abwesenheit Netzspannung trennen.
- Das Produkt ist zur direkten Befestigung an einer geeigneten, stabilen, tragfähigen Decke bestimmt. Beurteilen Sie die Tragfähigkeit und Eignung unter strengen Gesichtspunkten.
- Das Produkt ist zur Montage auf normal entflammaren Oberflächen geeignet, z.B. auf Holz und Werkstoffen auf Holzbasis mit mehr als 2 mm Dicke.
- Das Produkt darf nicht durch brennbare Materialien abgedeckt werden.
-  Reparaturen grundsätzlich nur vom Elektrofachmann durchführen lassen. Bei unsachgemäß durchgeführten Reparaturen besteht **unmittelbare Brand-, Lebens- oder Verletzungsgefahr!**
- Vor Inbetriebnahme Gebrauchsanleitung lesen und beachten.
- Wenn anzunehmen ist, dass ein gefahrloser Betrieb nicht mehr möglich ist, so ist das Produkt außer Betrieb zu setzen und gegen unbeabsichtigten Betrieb zu sichern. Lassen Sie das Produkt anschließend von einem Fachmann prüfen.

Es ist anzunehmen, dass ein gefahrloser Betrieb nicht mehr möglich ist, wenn:

- das Produkt sichtbare Beschädigungen aufweist
- das Produkt nicht oder nicht richtig arbeitet (flackerndes Licht, austretender Qualm bzw. Brandgeruch, hörbare Knistergeräusche, Verfärbungen am Produkt oder angrenzenden Flächen)
- nach längerer Lagerung unter ungünstigen Verhältnissen oder
- nach schweren Transportbeanspruchungen
- Lassen Sie das Verpackungsmaterial nicht achtlos liegen, dieses könnte für Kinder zu einem gefährlichen Spielzeug werden.
- In gewerblichen Einrichtungen sind die Unfallverhütungsvorschriften des Verbandes der gewerblichen Berufsgenossenschaften für elektrische Anlagen und Betriebsmittel zu beachten!
- Sollten Sie noch Fragen haben, die in dieser Bedienungsanleitung nicht beantwortet werden, so wenden Sie sich bitte an die Firma Brumberg oder an einen anderen Fachmann.

Ihr Produkt im Überblick

Lieferumfang (Der Lieferumfang beinhaltet einen der aufgeführten Artikel)

- LED-Pendel-Ringleuchte
 - 84110173, 84110173CA, 84110173MT, 84110174, 84110174CA, 84110174MT, 84110183, 84110183CA, 84110183MT, 84110184, 84110184CA, 84110184MT, 84112173, 84112173CA, 84112173MT, 84112174, 84112174CA, 84112174MT, 84112183, 84112183CA, 84112183MT, 84112184, 84112184CA, 84112184MT, 84114173, 84114173CA, 84114173MT, 84114174, 84114174CA, 84114174MT, 84114183, 84114183CA, 84114183MT, 84114184, 84114184CA, 84114184MT
 - Bedienungsanleitung

Prüfen Sie den Lieferumfang auf Vollständigkeit. Die oben genannten Teile müssen in der Verpackung enthalten sein.



Kompatibel zu

Erfragen Sie die aktuelle Kompatibilität direkt beim Hersteller.





Vor der ersten Inbetriebnahme

Entfernen Sie alle Verpackungsmaterialien und kontrollieren Sie das Produkt und Zubehör auf Beschädigungen. Nach einer feuchten oder kalten Lagerung, lassen Sie das Produkt vor der ersten Verwendung liegen, bis sich das Produkt an die Umgebungstemperatur angepasst hat und kein Kondensat entsteht.

Bedienung

Inbetriebnahme

Schritt	Tätigkeit	Erläuterung
1 	Entnehmen Sie die LED-Leuchte aus der Verpackung und lesen Sie die Bedienungsanleitung sorgfältig durch.	Prüfen Sie die Unversehrtheit der Ware und die Funktion der Ware vor der Montage.
2	Erstellen Sie die Befestigungslöcher für Baldachin (Standard oder Zentral) und Deckenhalter an der vorgesehenen Stelle. Die Abstände entnehmen Sie der Leuchte oder der Abbildung.	Bei Verwendung des Zentralbaldachins werden die Deckenhalter in den Baldachin eingebaut. Wählen Sie hierfür, je nach Material der Decke ein geeignetes Werkzeug.
3	Montieren Sie den Zentralbaldachin oder die Deckenhalter und den Standardbaldachin. Befestigen Sie die Ringleuchte an den Drahtseilen, legen Sie die endgültige Seillänge fest.	Verwenden Sie geeignetes Befestigungsmaterial z.B. Dübel und Schrauben
4	Führen Sie die Zuleitung an dem entsprechenden Drahtseil nach oben in den Baldachin.	Verwenden Sie die Zugentlastung im Baldachin. Kürzen Sie die Zuleitung bei Bedarf ein.
5 	Verbinden Sie im spannungs-freien Zustand die LED-Ringleuchte mit der Netzanschlussleitung. braun = L blau = N grün/gelb = PE ggf. rot = DA+ schwarz = DA-	Achten Sie auf eine ausreichend feste Verbindung.
	Nach den ersten 5 Schritten schalten Sie die Sicherung wieder ein.	Prüfen Sie die einwandfreie Funktion der Installation.

Betrieb

Das Produkt kann über die Eingangsspannung des Netzteils Ein- und Aus geschaltet werden. Bei der DALI- oder Casambi-DALI-Variante sowie mit Matter kann die Leuchte gesteuert, geschaltet und gedimmt werden.

Inbetriebnahme Casambi-Leuchte

1. Laden Sie die Casambi-App auf Ihr Smartphone oder Tablet.
2. Schalten Sie alle Casambi betriebenen Leuchten ein.
3. Öffnen Sie die App.
4. Die App findet automatisch alle eingeschalteten Casambi Leuchten.
5. Tippen Sie auf "Alle Leuchten hinzufügen zu Mein Netzwerk"

Inbetriebnahme Matter-Leuchte

Jede Matter®-kompatible Leuchte trägt einen Installationscode, entweder direkt auf der Leuchte oder auf der Verpackung. Dieser Code ist eine Zahlenkombination oder ein QR-Code.

Unsere Produkte haben den QR-Code direkt auf dem Gehäuse, um Ihnen die Installation zu erleichtern.

Die physische Installation umfasst die Integration in Ihre bestehende Leuchte oder Lichtinstallation.

Um die Leuchte in Betrieb zu nehmen, öffnen Sie die App des jeweiligen Ökosystems (z. B. Apple Home, Google Home oder Alexa) auf einem Smartphone oder Tablet. Die App führt Sie Schritt für Schritt durch den Inbetriebnahmeprozess.

Die App des Ökosystems sucht nach unseren Matter-kompatiblen Netzgeräten und identifiziert diese.

Nach erfolgreicher Verbindung können Sie die Komponente nach Ihren Wünschen konfigurieren. Dazu gehören das Einrichten von Automatisierungsroutinen, das Erstellen von Komponentengruppen oder das Anpassen von Geräteeinstellungen. Die verfügbaren Funktionen hängen vom verwendeten Ökosystem ab.

Reinigung und Wartung

Solange das Produkt ordnungsgemäß funktioniert ist es beinahe wartungsfrei. Das Produkt und Kabel regelmäßig durch Sichtprüfung auf Beschädigungen überprüfen.

Produkt reinigen

Beachten Sie vor der Reinigung auch die Sicherheitshinweise. Das Reinigen des Produktes ist nur im ausgeschalteten oder spannungsfreiem Zustand mit einem trockenen, weichen Tuch erlaubt. Verwenden Sie kein Wasser, keine Reinigungs- oder Lösungsmittel.

Lagerung und Transport

Das Produkt muss trocken gelagert und transportiert werden. Nach einer feuchten oder kalten Lagerung, lassen Sie das Produkt vor der ersten Verwendung liegen, bis sich das Produkt an die Umgebungstemperatur angepasst hat und kein Kondensat entsteht. Warten Sie bis evtl. vorhandenes Kondensat verfliegen ist.

Störungen und Hilfe

Wenn etwas nicht funktioniert...



Gefahr! Gefahr für Leib und Leben! Unsachgemäße Reparaturen können dazu führen, dass Ihr Produkt nicht mehr sicher funktioniert. Sie gefährden damit sich und Ihre Umgebung.

Oft sind es nur kleine Fehler, die zu einer Störung führen. Meistens können Sie diese leicht selbst beheben. Bitte sehen Sie zuerst in der folgenden Tabelle nach, bevor Sie sich an die Firma Brumberg wenden. So ersparen Sie sich viel Mühe und eventuell auch Kosten.

Fehler/Störung	Ursache	Abhilfe
Produkt funktioniert nicht	Keine Netzspannung?	Sicherung prüfen

Können Sie den Fehler nicht selbst beheben, wenden Sie sich bitte direkt an Brumberg. Beachten Sie bitte, dass durch unsachgemäße Reparaturen auch der Gewährleistungsanspruch erlischt und Ihnen ggf. Zusatzkosten entstehen.



Wenn anzunehmen ist, dass ein gefahrloser Betrieb nicht mehr möglich ist, so ist das Produkt außer Betrieb zu setzen und gegen unbeabsichtigten Betrieb zu sichern. Lassen Sie das Produkt anschließend von einem Fachmann prüfen.

Es ist anzunehmen, dass ein gefahrloser Betrieb nicht mehr möglich ist, wenn:

- das Produkt sichtbare Beschädigungen aufweist
- das Produkt nicht oder nicht richtig arbeitet (flackerndes Licht, austretender Qualm bzw. Brandgeruch, hörbare Knistergeräusche, Verfärbungen am Produkt oder angrenzenden Flächen)

Entsorgung Produkt entsorgen

Produkte, die mit dem nebenstehenden Symbol gekennzeichnet sind, dürfen nicht mit dem Hausmüll entsorgt werden. Sie sind verpflichtet, solche Elektro- und Elektro-Altgeräte separat zu entsorgen.

Informieren Sie sich bitte bei Ihrer Kommune über die Möglichkeiten der geregelten Entsorgung.

Mit der getrennten Entsorgung führen Sie die Altgeräte dem Recycling oder anderen Formen der Wiederverwertung zu. Sie helfen damit zu vermeiden, dass unter Umständen belastende Stoffe in die Umwelt gelangen.



Verpackung entsorgen

Die Verpackung besteht aus Karton und entsprechend gekennzeichneten Kunststoffen, die wiederverwertet werden können. Führen Sie diese Materialien der Wiederverwertung zu.

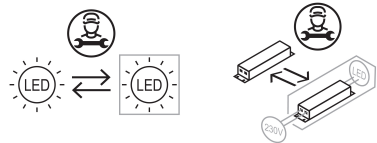
Technische Daten

Artikelnummer: 84110xxx, 84112xxx, 84114xxx

Bezeichnung: LED-Pendel-Ringleuchte ANDROS IN / OUT

Montageart:	Pendel	Schutzklasse:	I
Leuchtmittel:	LED	Schutzart:	IP20
Werkstoff des Gehäuses:	Aluminium, Stahl, Kunststoff	Spannung:	220 - 240 V 50-60 Hz
Werkstoff der Abdeckung:	Kunststoff opal	Farbwiedergabe index:	CRI>90
Profilbreite:	25 mm	Profilhöhe:	35 mm
Pendellänge:	1.000 - 5.000 mm	Abstrahlwinkel:	110°
Farbtemperatur:	xxxxxxx3: 3000 K xxxxxxx4: 4000 K	Farbe des Gehäuses:	xxxxx17x: weiß xxxxx18x: schwarz
Ausführung der Oberfläche:	struktur	UGR:	<19
Art der Dimmung:	xxxxxxx: DALI-2 (DT6) xxxxxxxCA: Casambi xxxxxxxMT: Matter	Anzahl der Seile bei Leuchten-durchmesser:	3 Seile: 800 mm 4 Seile: 1200 mm 5 Seile: 1800 mm

Die Lichtquelle dieser Leuchte darf nur vom Hersteller oder einem von ihm beauftragten Servicetechniker oder einer vergleichbar qualifizierten Person ersetzt werden.

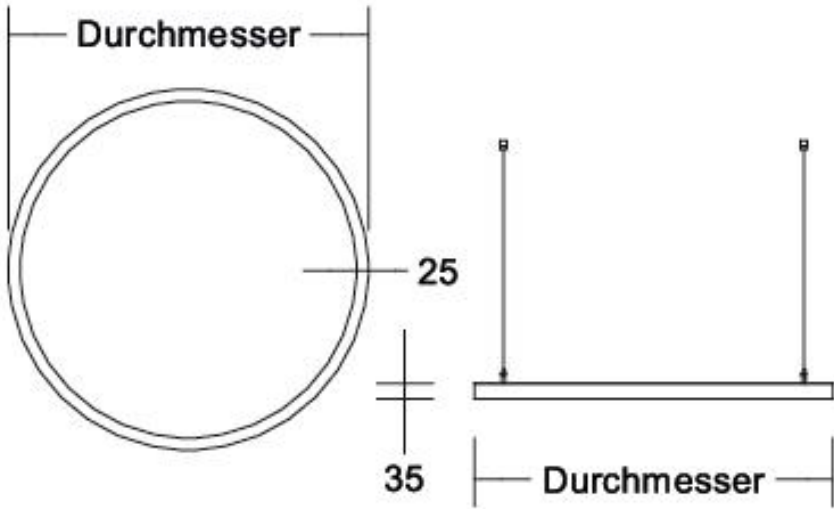


Art. Nr.:	84110xxx	Lichtstrom:	xxxxxxx3: 4800 lm xxxxxxx4: 5100 lm
Lampenleistung:	60 W	Durchmesser:	800 mm

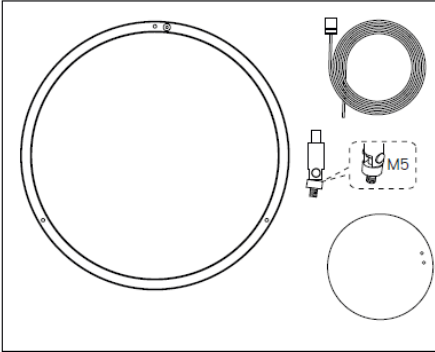
Art. Nr.:	84112xxx	Lichtstrom:	xxxxxxx3: 6600 lm xxxxxxx4: 6960 lm
Lampenleistung:	84 W	Durchmesser:	1200 mm

Art. Nr.:	84114xxx	Lichtstrom:	xxxxxxx3: 9000 lm xxxxxxx4: 9600 lm
Lampenleistung:	120 W	Durchmesser:	1800 mm

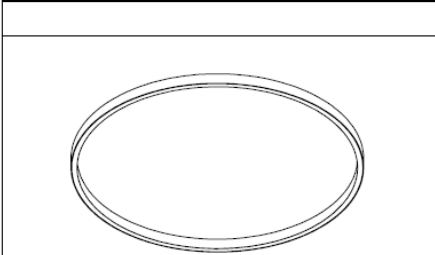
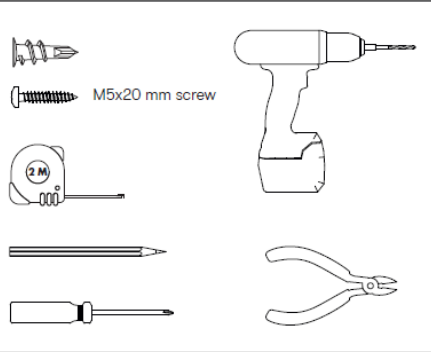
Diese Produkte enthalten eine Lichtquelle der Energieeffizienzklasse F (A-G)



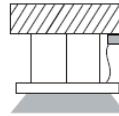
Included




Excluded



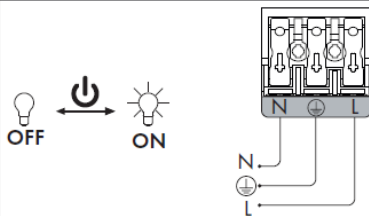
Position of Driver



*Driver: 

Driver Types

ON-OFF



Diameters	Suspension wires
Ø 800 mm	3
Ø 1200 mm	4
Ø 1500 mm	5

Profiles



Ceiling Cup Types

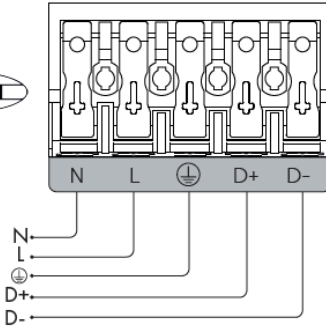


Ø320mm

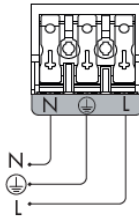


Ø320mm

DALI



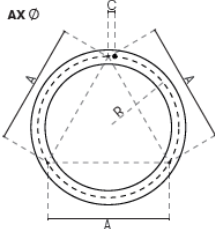
CASAMBI



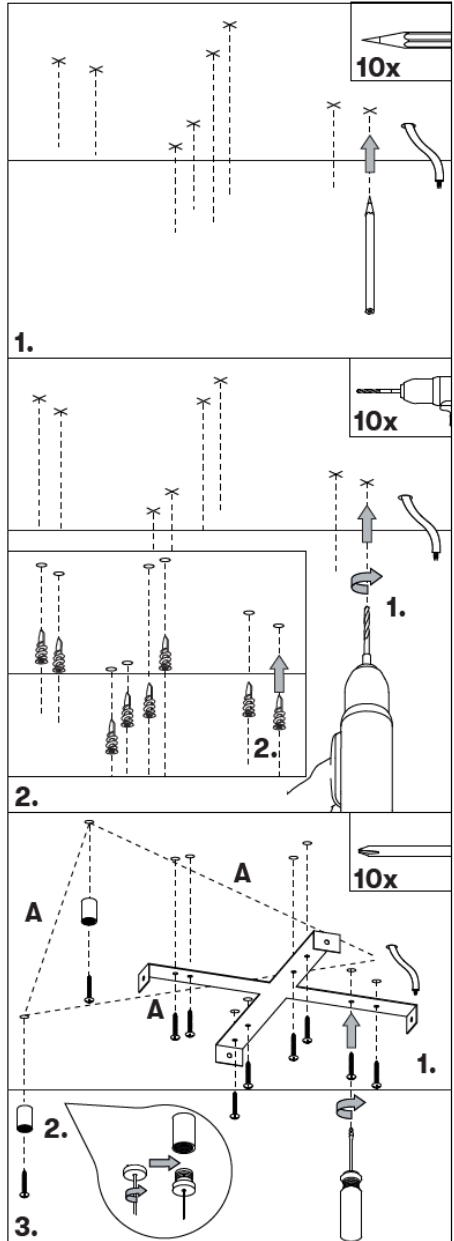
2 PERS.



AX Ø



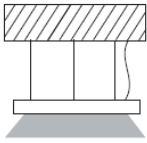
Size Code	Diameters
A1	Ø 800 mm
A2	Ø 1200 mm
A3	Ø 1800 mm



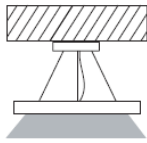
Mounting Types

Pendant

Multi-point



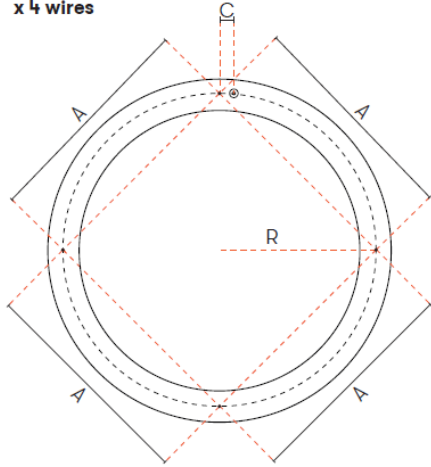
Single-point



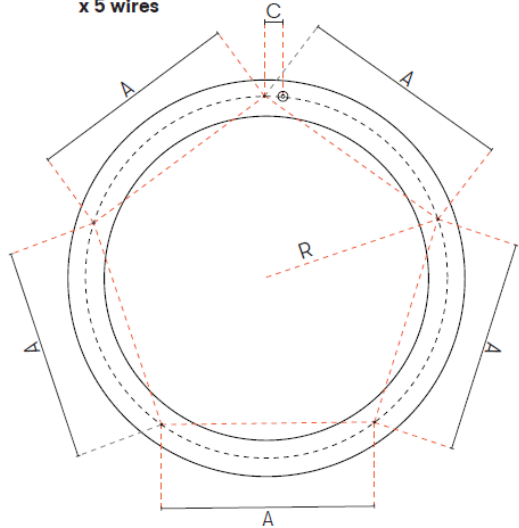
Cable Mounting Dimensions

Size Code	Diameters	Susp.-Wires	R	A	C
A1	Ø800 mm	3	390mm	674mm	25mm
A2	Ø1200 mm	4	590mm	833mm	25mm
A3	Ø1800 mm	5	890mm	1046mm	25mm

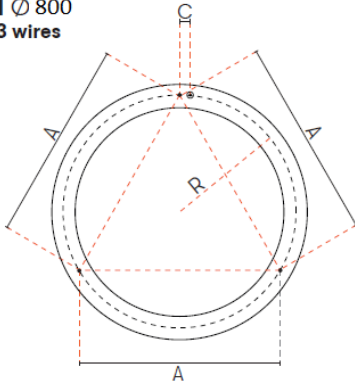
A2 Ø 1200
x 4 wires



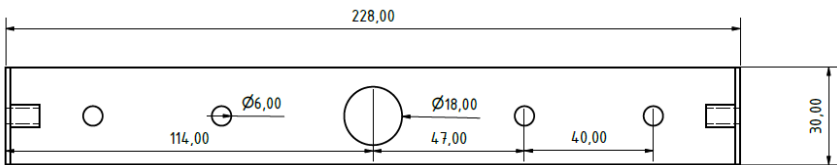
A3 Ø 1800
x 5 wires



A1 Ø 800
x 3 wires



Montagebügel für
Zentralbaldachin bei
Leuchtdurchmesser
450-750mm (wenn
verwendet)



Montagebügel für
Zentralbaldachin bei
Leuchtdurchmesser
1000-2500mm (wenn
verwendet)

