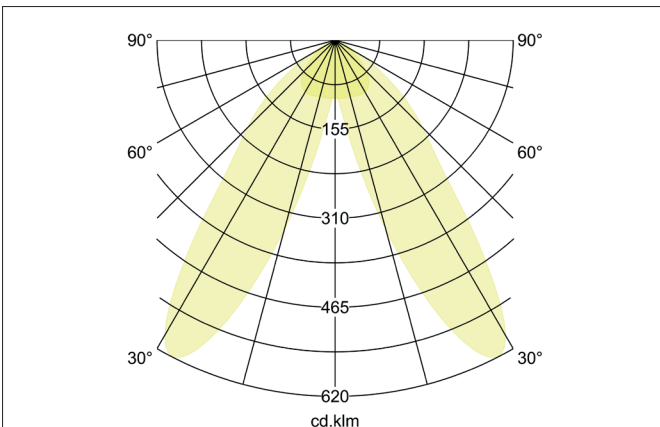
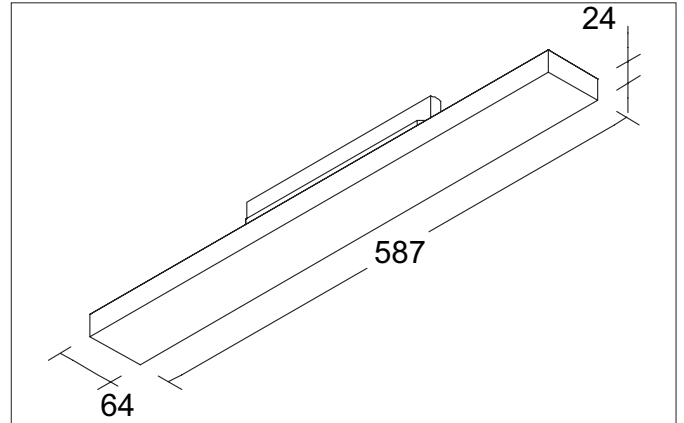


**BALI MIDI LED-Schienenstrahler, drehbar, schaltbar**

Artikel-Nr. 44020173



**Ausschreibungstext**

Rechteckiger LED-Schienenstrahler, drehbar, schaltbar, Leuchtenlänge 587 mm, Leuchtenbreite 64 mm, Höhe 25 mm Gewicht 1,120 kg, doppelt asymmetrisch Abdeckung PMMA, Bemessungslichtstrom 5.600 lm, Bemessungsleistung 1 x 40 W, Lichtfarbe warmweiß, ähnliche Farbtemperatur (CCT) 3.000 K, allgemeiner Farbwiedergabeindex CRI > 80, Lebensdauer L70/B50 bei 25 °C: 60.000 h, Lebensdauer L80/B50 bei 25 °C: 50.000 h, Gehäusewerkstoff: Stahl / Kunststoff, Farbe: strukturweiß, zulässige Umgebungstemperatur (ta): -20 °C - +25 °C, Schutzklasse (EN 61140): II, Schutzart (DIN EN 60529): IP20, Stoßfestigkeitsgrad nach IEC62262: IK02. Mit elektronischem Betriebsgerät, schaltbar.

Artikeldaten	
Artikel-Nr.	44020173
GTIN	4255752513315
Serienname	BALI MIDI
Kurzbeschreibung	LED-Schienenstrahler, drehbar, schaltbar
Material	Stahl / Kunststoff
Farbe	weiß
Ausführung der Oberfläche	struktur
Form	rechteckig
Länge	587 mm
Breite	64 mm
Aufbauhöhe	25 mm
Nettogewicht	1,120 kg
Konformität	CE, UKCA

**BALI MIDI LED-Schienenstrahler, drehbar, schaltbar**

Artikel-Nr. 44020173

Lichttechnik	
Farbtemperatur	3.000 K
Lichtfarbe	weiß
Lichtaustritt	direkt
Lichtstrom	5.600 lm
Systemeffizienz	140 lm/W
Farbtoleranz	McAdam-Step 3
Farbwiedergabe	CRI > 80
Abstrahlwinkel Längs	25°
Abstrahlwinkel Quer	25°
Lichtverteilung	doppelt asymmetrisch
Farbtemperatur einstellbar	Nein

Betriebstechnik Leuchte	
Systemleistung	40 W
Spannungsart	AC
AC Nennspannung min.	220 V
AC Nennspannung max.	240 V
Frequenz max.	60 Hz
Frequenz min.	50 Hz
Leuchtmittel	LED
Ausführung	LED
Schutzklasse	II
Schutzart raumseitig	IP20
Dimmbar	Nein
Ansteuerung	schaltbar
Leuchtmittelwechsel möglich	Die Lichtquelle dieser Leuchte darf nur vom Hersteller oder einem von ihm beauftragten Servicetechniker oder einer vergleichbar qualifizierten Person ersetzt werden.
Lebensdauer L70/B50 bei 25 °C	60.000 h
Lebensdauer L80/B50 bei 25 °C	50.000 h
Energieeffizienzklasse	nicht erforderlich
max. Anz. Leuchten an B16 A	33
max. Anz. Leuchten an C16 A	84

Montagetechnik	
Montageart	Stromschienenmontage
Montageort	Deckenmontage
Verstellbarkeit	drehbar
Drehwinkel	355°
Schlagfestigkeit	IK02
Werkstoff der Abdeckung	PMMA
Geeignet für Durchgangsverdrahtung	Nein

Logistische Daten	
Bruttogewicht	1,232 kg
Länge Verpackung	655 mm
Breite Verpackung	180 mm
Höhe Verpackung	185 mm
Entsorgung am Ende der Lebensdauer	Das Produkt darf nicht mit dem Hausmüll entsorgt werden. Sie sind verpflichtet, solche Elektro-Altgeräte separat zu entsorgen. Informieren Sie sich bitte bei Ihrer Kommune über die Möglichkeiten der geregelten Entsorgung. Mit der getrennten Entsorgung führen Sie die Altgeräte dem Recycling oder anderen Formen der Wiederverwertung zu. Sie helfen damit zu vermeiden, dass u. U. belastende Stoffe in die Umwelt gelangen.