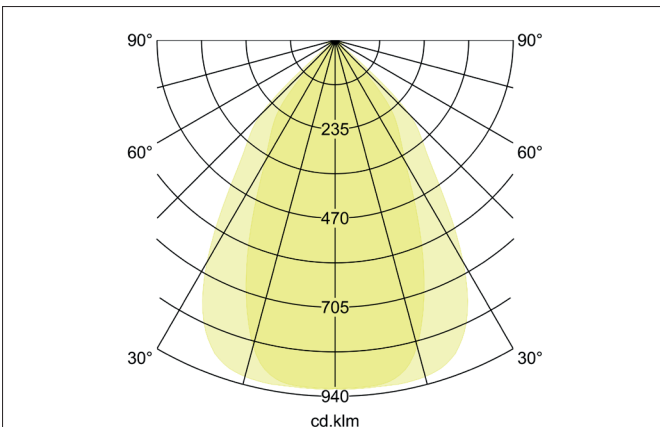
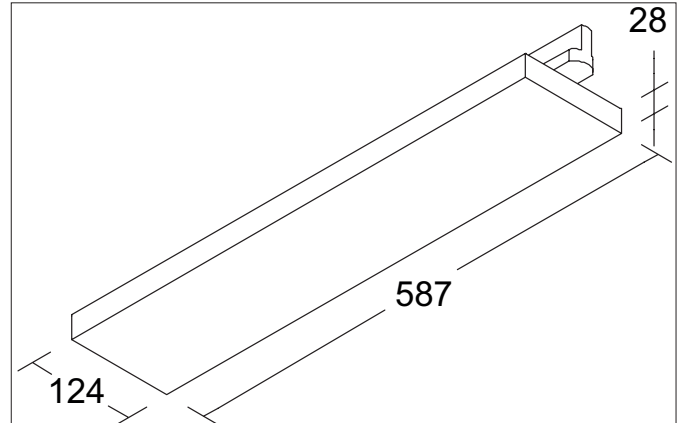


BALI MEGA LED-Schienenstrahler, schaltbar

Artikel-Nr. 44028173



Ausschreibungstext

Rechteckiger LED-Schienenstrahler, schaltbar, Leuchtenlänge 587 mm, Leuchtenbreite 124 mm, Höhe 28 mm Gewicht 2,140 kg, mit rotationssymmetrisch tief-breit-strahlender Lichtstärkeverteilung. Abdeckung PMMA, Bemessungslichtstrom 8.800 lm, Bemessungsleistung 1 x 63 W, Lichtfarbe warmweiß, ähnlichste Farbtemperatur (CCT) 3.000 K, allgemeiner Farbwiedergabeindex CRI > 80, Lebensdauer L70/B50 bei 25 °C: 60.000 h, Lebensdauer L80/B50 bei 25 °C: 50.000 h, Gehäusewerkstoff: Stahl / Kunststoff, Farbe: strukturweiß, zulässige Umgebungstemperatur (ta): -20 °C - +25 °C, Schutzklasse (EN 61140): I, Schutzart (DIN EN 60529): IP20, Stoßfestigkeitsgrad nach IEC62262: IK02. Mit elektronischem Betriebsgerät, schaltbar.

| Artikeldaten | |
|---------------------------|---------------------------------|
| Artikel-Nr. | 44028173 |
| GTIN | 4255752513094 |
| Serienname | BALI MEGA |
| Kurzbeschreibung | LED-Schienenstrahler, schaltbar |
| Material | Stahl / Kunststoff |
| Farbe | weiß |
| Ausführung der Oberfläche | struktur |
| Form | rechteckig |
| Länge | 587 mm |
| Breite | 124 mm |
| Aufbauhöhe | 28 mm |
| Nettogewicht | 2,140 kg |
| Konformität | CE, UKCA |

BALI MEGA LED-Schienenstrahler, schaltbar

Artikel-Nr. 44028173

| Lichttechnik | |
|----------------------------|---------------|
| Farbtemperatur | 3.000 K |
| Lichtfarbe | weiß |
| Lichtaustritt | direkt |
| Lichtstrom | 8.800 lm |
| Systemeffizienz | 140 lm/W |
| Farbtoleranz | McAdam-Step 3 |
| Farbwiedergabe | CRI > 80 |
| Abstrahlwinkel Längs | 72° |
| Abstrahlwinkel Quer | 53° |
| Lichtverteilung | symmetrisch |
| Farbtemperatur einstellbar | Nein |

| Betriebstechnik Leuchte | |
|-------------------------------|---|
| Systemleistung | 63 W |
| Spannungsart | AC |
| AC Nennspannung min. | 220 V |
| AC Nennspannung max. | 240 V |
| Frequenz max. | 60 Hz |
| Frequenz min. | 50 Hz |
| Leuchtmittel | LED |
| Ausführung | LED |
| Schutzklasse | I |
| Schutzart raumseitig | IP20 |
| Dimmbar | Nein |
| Ansteuerung | schaltbar |
| Leuchtmittelwechsel möglich | Die Lichtquelle dieser Leuchte darf nur vom Hersteller oder einem von ihm beauftragten Servicetechniker oder einer vergleichbar qualifizierten Person ersetzt werden. |
| Lebensdauer L70/B50 bei 25 °C | 60.000 h |
| Lebensdauer L80/B50 bei 25 °C | 50.000 h |
| Energieeffizienzklasse | nicht erforderlich |
| max. Anz. Leuchten an B16 A | 33 |
| max. Anz. Leuchten an C16 A | 84 |

| Montagetechnik | |
|------------------------------------|----------------------|
| Montageart | Stromschienenmontage |
| Montageort | Deckenmontage |
| Verstellbarkeit | nicht verstellbar |
| Drehwinkel | 355° |
| Schlagfestigkeit | IK02 |
| Werkstoff der Abdeckung | PMMA |
| Geeignet für Durchgangsverdrahtung | Nein |

| Logistische Daten | |
|------------------------------------|---|
| Bruttogewicht | 2,354 kg |
| Länge Verpackung | 895 mm |
| Breite Verpackung | 180 mm |
| Höhe Verpackung | 185 mm |
| Entsorgung am Ende der Lebensdauer | Das Produkt darf nicht mit dem Hausmüll entsorgt werden. Sie sind verpflichtet, solche Elektro-Altgeräte separat zu entsorgen. Informieren Sie sich bitte bei Ihrer Kommune über die Möglichkeiten der geregelten Entsorgung. Mit der getrennten Entsorgung führen Sie die Altgeräte dem Recycling oder anderen Formen der Wiederverwertung zu. Sie helfen damit zu vermeiden, dass u. U. belastende Stoffe in die Umwelt gelangen. |