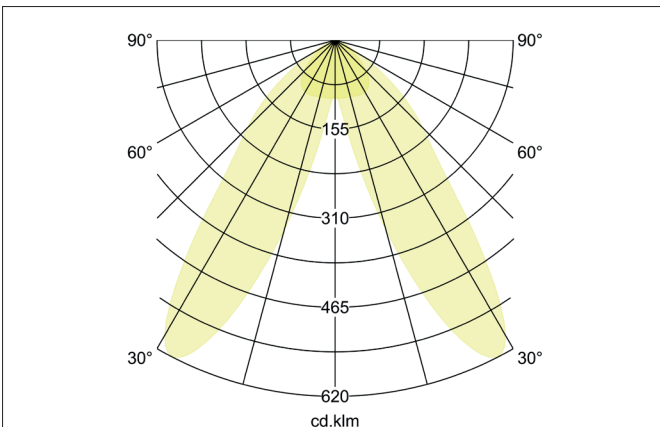
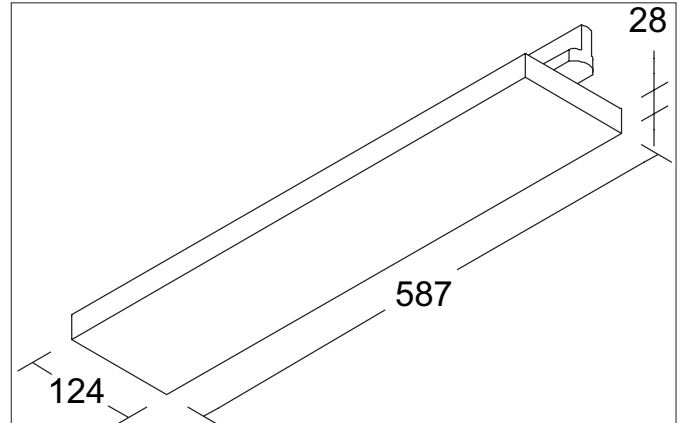


**BALI MEGA LED-Schienenstrahler, DALI dimmbar**  
Artikel-Nr. 44030183DA



**Ausschreibungstext**

Rechteckiger LED-Schienenstrahler, DALI dimmbar, Leuchtenlänge 880 mm, Leuchtenbreite 124 mm, Höhe 80 mm Gewicht 2,140 kg, doppelt asymmetrisch Abdeckung PMMA, Bemessungslichtstrom 8.800 lm, Bemessungsleistung 1 x 63 W, Lichtfarbe warmweiß, ähnlichste Farbtemperatur (CCT) 3.000 K, allgemeiner Farbwiedergabeindex CRI > 80, Lebensdauer L70/B50 bei 25 °C: 60.000 h, Lebensdauer L80/B50 bei 25 °C: 50.000 h, Gehäusewerkstoff: Stahl / Kunststoff, Farbe: strukturschwarz, zulässige Umgebungstemperatur (ta): -20 °C - +25 °C, Schutzklasse (EN 61140): I, Schutzart (DIN EN 60529): IP20, Stoßfestigkeitsgrad nach IEC62262: IK02. Mit elektronischem Betriebsgerät, DALI-2 dimmbar.

Artikeldaten	
Artikel-Nr.	44030183DA
GTIN	4255752513667
Serienname	BALI MEGA
Kurzbeschreibung	LED-Schienenstrahler, DALI dimmbar
Material	Stahl / Kunststoff
Farbe	schwarz
Ausführung der Oberfläche	struktur
Form	rechteckig
Länge	880 mm
Breite	124 mm
Aufbauhöhe	80 mm
Nettogewicht	2,140 kg
Konformität	CE, UKCA

**BALI MEGA LED-Schienenstrahler, DALI dimmbar**

Artikel-Nr. 44030183DA

Lichttechnik	
Farbtemperatur	3.000 K
Lichtfarbe	weiß
Lichtaustritt	direkt
Lichtstrom	8.800 lm
Systemeffizienz	140 lm/W
Farbtoleranz	McAdam-Step 3
Farbwiedergabe	CRI > 80
Abstrahlwinkel Längs	25°
Abstrahlwinkel Quer	25°
Lichtverteilung	doppelt asymmetrisch
Farbtemperatur einstellbar	Nein

Betriebstechnik Leuchte	
Systemleistung	63 W
Spannungsart	AC
AC Nennspannung min.	220 V
AC Nennspannung max.	240 V
Frequenz max.	60 Hz
Frequenz min.	50 Hz
Leuchtmittel	LED
Ausführung	LED
Schutzklasse	I
Schutzart raumseitig	IP20
Dimmbar	Ja
Ansteuerung	DALI-2
Leuchtmittelwechsel möglich	Die Lichtquelle dieser Leuchte darf nur vom Hersteller oder einem von ihm beauftragten Servicetechniker oder einer vergleichbar qualifizierten Person ersetzt werden.
Lebensdauer L70/B50 bei 25 °C	60.000 h
Lebensdauer L80/B50 bei 25 °C	50.000 h
Energieeffizienzklasse	nicht erforderlich
max. Anz. Leuchten an B16 A	33
max. Anz. Leuchten an C16 A	84

Montagetechnik	
Montageart	Stromschienenmontage
Montageort	Deckenmontage
Verstellbarkeit	nicht verstellbar
Drehwinkel	355°
Schlagfestigkeit	IK02
Werkstoff der Abdeckung	PMMA
Geeignet für Durchgangsverdrahtung	Nein

Logistische Daten	
Bruttogewicht	2,354 kg
Länge Verpackung	895 mm
Breite Verpackung	180 mm
Höhe Verpackung	185 mm
Entsorgung am Ende der Lebensdauer	Das Produkt darf nicht mit dem Hausmüll entsorgt werden. Sie sind verpflichtet, solche Elektro-Altgeräte separat zu entsorgen. Informieren Sie sich bitte bei Ihrer Kommune über die Möglichkeiten der geregelten Entsorgung. Mit der getrennten Entsorgung führen Sie die Altgeräte dem Recycling oder anderen Formen der Wiederverwertung zu. Sie helfen damit zu vermeiden, dass u. U. belastende Stoffe in die Umwelt gelangen.