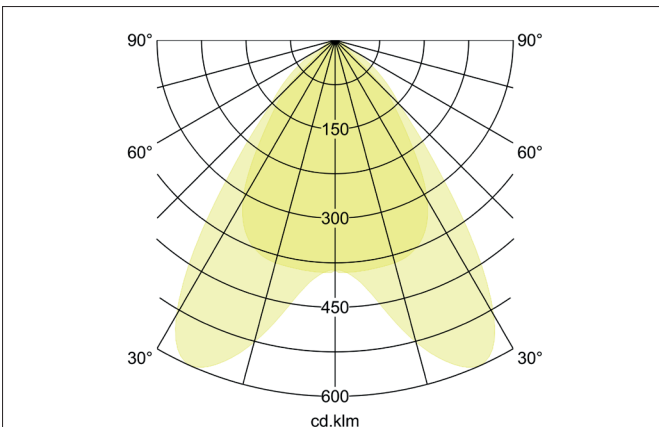
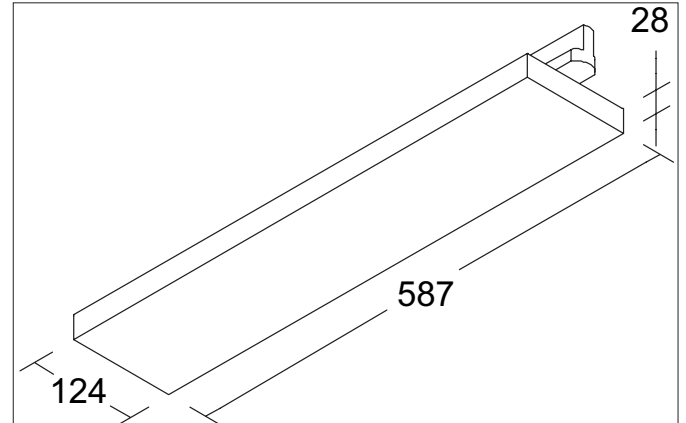


BALI MEGA LED-Schienenstrahler, schaltbar

Artikel-Nr. 44031164



Ausschreibungstext

Rechteckiger LED-Schienenstrahler, schaltbar, Leuchtenlänge 587 mm, Leuchtenbreite 124 mm, Höhe 28 mm, Gewicht 2,140 kg, asymmetrisch Abdeckung PMMA, Bemessungslichtstrom 9.450 lm, Bemessungsleistung 1 x 63 W, Leuchten-Lichtausbeute 150 lm/W, Lichtfarbe neutralweiß, ähnlichste Farbtemperatur (CCT) 4.000 K, allgemeiner Farbwiedergabeindex CRI > 80, Lebensdauer L70/B50 bei 25 °C: 60.000 h, Lebensdauer L80/B50 bei 25 °C: 50.000 h, Gehäusewerkstoff: Stahl / Kunststoff, Farbe: struktursilber, zulässige Umgebungstemperatur (ta): -20 °C - +25 °C, Schutzklasse (EN 61140): II, Schutzart (DIN EN 60529): IP20, Stoßfestigkeitsgrad nach IEC62262: IK02. Mit elektronischem Betriebsgerät, schaltbar.

Artikeldaten	
Artikel-Nr.	44031164
GTIN	4255752514176
Serienname	BALI MEGA
Kurzbeschreibung	LED-Schienenstrahler, schaltbar
Material	Stahl / Kunststoff
Farbe	silber
Ausführung der Oberfläche	struktur
Form	rechteckig
Länge	587 mm
Breite	124 mm
Aufbauhöhe	28 mm
Nettogewicht	2,140 kg
Konformität	CE, UKCA

BALI MEGA LED-Schienenstrahler, schaltbar

Artikel-Nr. 44031164

Lichttechnik	
Farbtemperatur	4.000 K
Lichtfarbe	weiß
Lichtaustritt	direkt
Lichtstrom	9.450 lm
Systemeffizienz	150 lm/W
Farbtoleranz	McAdam-Step 3
Farbwiedergabe	CRI > 80
Abstrahlwinkel Längs	75°
Abstrahlwinkel Quer	76°
Lichtverteilung	asymmetrisch
Farbtemperatur einstellbar	Nein

Betriebstechnik Leuchte	
Systemleistung	63 W
Spannungsart	AC
AC Nennspannung min.	220 V
AC Nennspannung max.	240 V
Frequenz max.	60 Hz
Frequenz min.	50 Hz
Leuchtmittel	LED
Ausführung	LED
Schutzklasse	II
Schutzart raumseitig	IP20
Dimmbar	Nein
Ansteuerung	schaltbar
Leuchtmittelwechsel möglich	Die Lichtquelle dieser Leuchte darf nur vom Hersteller oder einem von ihm beauftragten Servicetechniker oder einer vergleichbar qualifizierten Person ersetzt werden.
Lebensdauer L70/B50 bei 25 °C	60.000 h
Lebensdauer L80/B50 bei 25 °C	50.000 h

Montagetechnik	
Montageart	Stromschienenmontage
Montageort	Deckenmontage
Verstellbarkeit	nicht verstellbar
Drehwinkel	355°
Schlagfestigkeit	IK02
Werkstoff der Abdeckung	PMMA
Geeignet für Durchgangsverdrahtung	Nein

Logistische Daten	
Bruttogewicht	2,354 kg
Länge Verpackung	895 mm
Breite Verpackung	180 mm
Höhe Verpackung	185 mm
Entsorgung am Ende der Lebensdauer	Das Produkt darf nicht mit dem Hausmüll entsorgt werden. Sie sind verpflichtet, solche Elektro-Altgeräte separat zu entsorgen. Informieren Sie sich bitte bei Ihrer Kommune über die Möglichkeiten der geregelten Entsorgung. Mit der getrennten Entsorgung führen Sie die Altgeräte dem Recycling oder anderen Formen der Wiederverwertung zu. Sie helfen damit zu vermeiden, dass u. U. belastende Stoffe in die Umwelt gelangen.