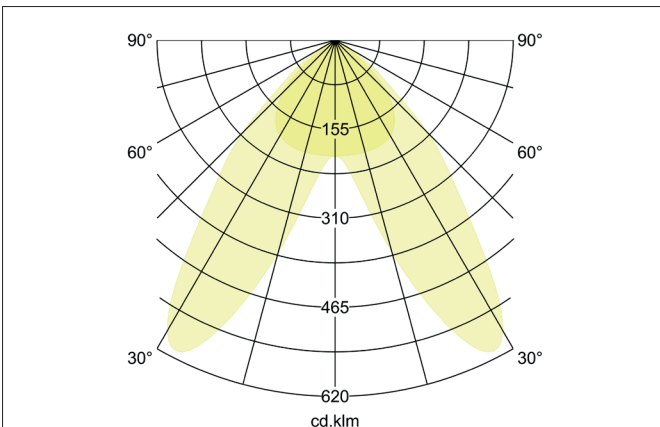
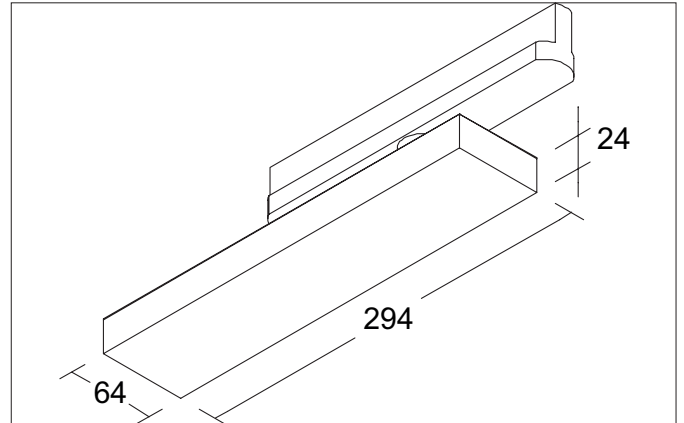


**BALI MINI-S LED-Schienenstrahler, drehbar und schwenkbar, DALI**

**dimmbar**

Artikel-Nr. 44017174DA



**Ausschreibungstext**

Rechteckiger LED-Schienenstrahler, drehbar und schwenkbar, DALI dimmbar, Leuchtenlänge 294 mm, Leuchtenbreite 64 mm, Höhe 25 mm Gewicht 0,690 kg, doppelt asymmetrisch Abdeckung PMMA, Bemessungslichtstrom 2.800 lm, Bemessungsleistung 1 x 20 W, Lichtfarbe neutralweiß, ähnlichste Farbtemperatur (CCT) 4.000 K, allgemeiner Farbwiedergabeindex CRI > 80, Lebensdauer L70/B50 bei 25 °C: 60.000 h, Lebensdauer L80/B50 bei 25 °C: 50.000 h, Gehäusewerkstoff: Stahl / Kunststoff, Farbe: strukturweiß, zulässige Umgebungstemperatur (ta): -20 °C - +25 °C, Schutzklasse (EN 61140): II, Schutzart (DIN EN 60529): IP20, Stoßfestigkeitsgrad nach IEC62262: IK02. Mit elektronischem Betriebsgerät, DALI-2 dimmbar.

Artikeldaten	
Artikel-Nr.	44017174DA
GTIN	4255752514725
Serienname	BALI MINI-S
Kurzbeschreibung	LED-Schienenstrahler, drehbar und schwenkbar, DALI dimmbar
Material	Stahl / Kunststoff
Farbe	weiß
Ausführung der Oberfläche	struktur
Form	rechteckig
Länge	294 mm
Breite	64 mm
Aufbauhöhe	25 mm
Nettogewicht	0,690 kg
Konformität	CE, UKCA

**BALI MINI-S LED-Schienenstrahler, drehbar und schwenkbar, DALI****dimmbar**

Artikel-Nr. 44017174DA

Lichttechnik	
Farbtemperatur	4.000 K
Lichtfarbe	weiß
Lichtaustritt	direkt
Lichtstrom	2.800 lm
Systemeffizienz	140 lm/W
Farbtoleranz	McAdam-Step 3
Farbwiedergabe	CRI > 80
Abstrahlwinkel Längs	96°
Abstrahlwinkel Quer	83°
Lichtverteilung	doppelt asymmetrisch
Farbtemperatur einstellbar	Nein

Betriebstechnik Leuchte	
Systemleistung	20 W
Spannungsart	AC
AC Nennspannung min.	220 V
AC Nennspannung max.	240 V
Frequenz max.	60 Hz
Frequenz min.	50 Hz
Leuchtmittel	LED
Ausführung	LED
Schutzklasse	II
Schutzart raumseitig	IP20
Dimmbar	Ja
Ansteuerung	DALI-2
Leuchtmittelwechsel möglich	Die Lichtquelle dieser Leuchte darf nur vom Hersteller oder einem von ihm beauftragten Servicetechniker oder einer vergleichbar qualifizierten Person ersetzt werden.
Lebensdauer L70/B50 bei 25 °C	60.000 h
Lebensdauer L80/B50 bei 25 °C	50.000 h
Energieeffizienzklasse	nicht erforderlich
max. Anz. Leuchten an B16 A	33
max. Anz. Leuchten an C16 A	84

Montagetechnik	
Montageart	Stromschienenmontage
Montageort	Deckenmontage
Verstellbarkeit	drehbar und schwenkbar
Schwenkwinkel	45°
Drehwinkel	355°
Schlagfestigkeit	IK02
Werkstoff der Abdeckung	PMMA
Geeignet für Durchgangsverdrahtung	Nein

Logistische Daten	
Bruttogewicht	0,759 kg
Länge Verpackung	340 mm
Breite Verpackung	170 mm
Höhe Verpackung	100 mm
Entsorgung am Ende der Lebensdauer	Das Produkt darf nicht mit dem Hausmüll entsorgt werden. Sie sind verpflichtet, solche Elektro-Altgeräte separat zu entsorgen. Informieren Sie sich bitte bei Ihrer Kommune über die Möglichkeiten der geregelten Entsorgung. Mit der getrennten Entsorgung führen Sie die Altgeräte dem Recycling oder anderen Formen der Wiederverwertung zu. Sie helfen damit zu vermeiden, dass u. U. belastende Stoffe in die Umwelt gelangen.