

BRUMBERG

Brumberg Leuchten GmbH & Co. KG

LED-Schienenstrahler Dali

RETAIL ONE

88182xxxDA



Bedienungsanleitung



In Ihrem eigenen Interesse:

Lesen Sie vor der ersten Inbetriebnahme unbedingt diese Gebrauchsanleitung! Hier finden Sie alle Hinweise für einen sicheren Gebrauch und eine lange Lebensdauer des Produktes. Beachten Sie unbedingt alle Sicherheitshinweise in dieser Anleitung. Die Bedienungsanleitung ist Bestandteil dieses Produktes. Sie enthält wichtige Hinweise für Sicherheit, Gebrauch und Entsorgung.

Machen Sie sich vor Benutzung des Produktes mit allen Bedien- und Sicherheitshinweisen vertraut. Benutzen Sie das Produkt nur wie beschrieben und für die angegebenen Einsatzbereiche. Bewahren Sie diese Bedienungsanleitung gut auf. Händigen Sie alle Unterlagen des Produktes bei Weitergabe an dritte mit aus.

Kontakt

Brumberg Leuchten GmbH & Co. KG
Hellefelder Str. 63
D-59846 Sundern-Hellefeld

Tel.: +49 2934 9611-0
Fax: +49 2934 9611-96
E-Mail: info@brumberg.com
Web: www.brumberg.com

Bestimmungsgemäßer Gebrauch

Das Produkt entspricht dem Stand von Wissenschaft und Technik, sowie den geltenden Sicherheitsbestimmungen zum Zeitpunkt des Inverkehrbringens im Rahmen seiner bestimmungsgemäßen Verwendung. Der LED-Schienenstrahler ist zum Schutz gegen elektrischen Schlag der Schutzklasse II zugeordnet. Das Produkt darf nur an einer dem Typenschild entsprechenden Netzspannung angeschlossen werden.

Das Produkt entspricht der Schutzart IP20. Das Produkt darf nur in einer trockenen Umgebung verwendet werden. Das Produkt ist nur für Innenanwendungen bestimmt. Das Produkt darf nur in dem angegebenen Umgebungstemperaturbereich betrieben werden. Das Produkt ist zur direkten Befestigung an Standard-3-Phasen-Schienen bestimmt. Das Produkt ist für den normalen Betrieb bestimmt. Das Produkt darf nur an einer Stromschiene, an einer Decke, nach unten strahlend montiert werden. Das Produkt mit der Lichtfarbe Weiß, das mit einer Farbtemperatur angegeben ist dient der allgemeinen Beleuchtung.

Jede andere Verwendung ist bestimmungswidrig. Durch bestimmungswidrige Verwendung, Veränderungen am Produkt oder durch den Gebrauch von Teilen, die nicht vom Hersteller geprüft und freigegeben sind, können unvorhersehbare Schäden entstehen!

Bestimmungswidriger Gebrauch

Jede Verwendung, die nicht unter „Bestimmungsgemäßer Gebrauch“ genannt wird, gilt als bestimmungswidrig und kann zu Personen- und Sachschäden führen.

Das Produkt darf nicht in Feuergefährdeten, oder Explosionsgefährdeten Bereichen eingesetzt werden. Das Produkt darf nicht in einer feuchten Umgebung installiert werden. Die LED-Einbauleuchte darf nicht durch brennbare Materialien abgedeckt werden. Das Produkt darf nicht in einer waagerechten, nicht hängenden Position betrieben werden.

Brumberg haftet nicht für Schäden, die durch bestimmungswidrigen Gebrauch des Gerätes entstehen. Das Risiko hierfür trägt allein der Benutzer / Betreiber.

Zielgruppe / Qualifikation des Personals

Für die Bedienung des Produkts ist keine spezielle Qualifikation erforderlich.

Für die Wartung des Produkts ist keine spezielle Qualifikation erforderlich.

Installation, Inbetriebnahme

Die Installation und Inbetriebnahme des Produkts darf nur durch dafür ausgebildete Elektrofachkräfte mit entsprechender Qualifikation erfolgen.

Die Elektrofachkraft muss diese Anleitung gelesen und verstanden haben und den Anweisungen folgen. Die Elektrofachkraft muss die in ihrem Land geltenden nationalen Vorschriften bezüglich Installation, Funktionsprüfung, Reparatur und Wartung von elektrischen Produkten beachten.

Die Elektrofachkraft muss die „5 Sicherheitsregeln“ (DIN VDE 0105, EN 50110) kennen und korrekt anwenden:

1. Freischalten
2. Gegen Wiedereinschalten sichern
3. Spannungsfreiheit feststellen
4. Erden und Kurzschließen
5. Benachbarte, unter Spannung stehende Teile abdecken oder abschränken

Was bedeuten die verwendeten Symbole?

Gefahrenhinweise und Hinweise sind in der Gebrauchsanleitung deutlich gekennzeichnet. Es werden folgende Symbole verwendet:



Gefahr durch elektrischen Schlag! *Unmittelbare Lebens- oder Verletzungsgefahr!* Unmittelbar gefährliche Situation, die Tod oder schwere Verletzungen zur Folge hat.



Warnung! *Wahrscheinlich Lebens- oder Verletzungsgefahr!* Allgemein gefährliche Situation, die Tod oder schwere Verletzungen zur Folge hat.



Vorsicht! *Eventuelle Verletzungsgefahr!* Gefährliche Situation, die Verletzungen zur Folge haben kann.



Achtung! *Gefahr vor Produkteschäden!* Situation, die Sachschäden zur Folge haben kann.



Hinweis: Informationen, die zum besseren Verständnis der Abläufe gegeben werden.



Sicherheitshinweise

- Das Produkt darf nur montiert in Innenräumen verwendet werden.
- Für einen sicheren Umgang mit dem Produkt muss der Benutzer des Produktes diese Gebrauchsanleitung vor der ersten Benutzung gelesen und verstanden haben.
- Beachten Sie alle Sicherheitshinweise! Wenn Sie die Sicherheitshinweise missachten, gefährden Sie sich und andere.
- Gebrauchsanleitung immer in Reichweite aufbewahren.
- Wenn Sie das Produkt verkaufen oder weitergeben, händigen Sie unbedingt auch diese Gebrauchsanleitung aus.
- Immer mit Umsicht und nur in guter Verfassung arbeiten: Müdigkeit, Krankheit, Alkoholgenuß, Medikamenten- und Drogeneinfluss sind unverantwortlich, da Sie das Produkt nicht mehr sicher benutzen können.
- Dieses Produkt ist nicht dafür bestimmt, durch Personen (einschließlich Kindern) mit eingeschränkten physischen, sensorischen oder geistigen Fähigkeiten oder Mangel an Erfahrung und/oder Wissen benutzt zu werden, es sei denn, Sie werden durch eine für ihre Sicherheit zuständige Person beaufsichtigt oder erhalten von dieser Anweisungen, wie das Produkt zu benutzen ist.
- Lagern Sie das Produkt in einer trockenen Umgebung.
- Das Produkt darf nur benutzt werden, wenn es einwandfrei in Ordnung ist. Ist das Produkt oder ein Teil davon defekt, muss es außer Betrieb genommen und fachgerecht entsorgt werden.
- Verwenden Sie das Produkt nicht in explosionsgefährdeten Räumen oder in der Nähe von brennbaren Flüssigkeiten oder Gasen!
- Überlasten Sie das Produkt nicht. Benutzen Sie das Produkt nur für Zwecke, für die es vorgesehen ist.
- Überprüfen Sie das Produkt regelmäßig auf Schäden (Sichtkontrolle).
- Immer die gültigen nationalen und internationalen Sicherheits-, Gesundheits- und Arbeitsvorschriften beachten.
- Nur vom Hersteller zugelassenes Zubehör verwenden.
- Der elektrische Anschluss darf nur von entsprechend qualifizierten Fachkräften durchgeführt werden.
- Das Produkt darf nicht in einer waagerechten, nicht hängenden Position betrieben werden. Das Produkt darf nur an einer Stromschiene, an einer Decke, nach unten strahlend montiert werden.



Elektrische Sicherheit

- Die Installation des Produkts darf nur durch eine qualifizierte Elektrofachkraft (z.B. Elektriker) erfolgen, die mit den einschlägigen Vorschriften (z.B. VDE) vertraut ist! Durch unsachgemäße Arbeiten an der Netzspannung gefährden Sie nicht nur sich selbst, sondern auch andere! Haben Sie keine Fachkenntnisse für die Montage, so nehmen Sie die Montage nicht selbst vor, sondern beauftragen Sie einen Fachmann.
- Die Leuchte darf nur an dem (SELV- Spannung) ordnungsgemäß installiertem LED-Betriebsgerät angeschlossen werden.
- Die Absicherung muss mit einem Fehlerstrom-Schutzschalter (FI-Schalter) mit einem Bemessungsfehlerstrom von nicht mehr als 30mA erfolgen.
- Das Produkt darf nur innerhalb der angegebenen Grenzen für Spannung, Strom und Leistung verwendet werden (siehe Typenschilder).
- Das Produkt nicht mit nassen Händen anfassen!
- Das Produkt vor scharfen Kanten, Chemikalien, Staub und Hitze schützen.
- Bei Beschädigungen umgehend Netzspannung abschalten. Produkt nie beschädigt benutzen.



Produktespezifische Sicherheitshinweise

- Nur zugelassene Anschlussleitungen mit ausreichendem Querschnitt verwenden
- Vor allen Arbeiten am Produkt Spannung abschalten.
- Bei längerer Abwesenheit Netzspannung trennen.
- Die LED-Leuchte darf nicht durch brennbare Materialien abgedeckt werden.
- Reparaturen grundsätzlich nur vom Elektrofachmann durchführen lassen. Bei unsachgemäß durchgeführten Reparaturen besteht *unmittelbare Brand-, Lebens- oder Verletzungsgefahr!*
- Das Produkt ist zur direkten Befestigung an einer geeigneten, stabilen, tragfähigen Decke bestimmt. Beurteilen Sie die Tragfähigkeit und Eignung unter strengen Gesichtspunkten.
- Befestigen Sie nichts an der Leuchte, was nicht als Zubehör vom Hersteller freigegeben wurde.
- Installieren Sie die Leuchte nur an einer Stromschiene mit ausreichender Befestigung und Tragfähigkeit.
- Prüfen Sie nach der Installation den festen Halt der Leuchte.
- Vor Inbetriebnahme Gebrauchsanleitung lesen und beachten.



- Wenn anzunehmen ist, dass ein gefahrloser Betrieb nicht mehr möglich ist, so ist das Produkt außer Betrieb zu setzen und gegen unbeabsichtigten Betrieb zu sichern. Lassen Sie das Produkt anschließend von einem Fachmann prüfen.
Es ist anzunehmen, dass ein gefahrloser Betrieb nicht mehr möglich ist, wenn:
 - das Produkt sichtbare Beschädigungen aufweist
 - das Produkt nicht oder nicht richtig arbeitet (flackerndes Licht, austretender Qualm bzw. Brandgeruch, hörbare Knistergeräusche, Verfärbungen am Produkt oder angrenzenden Flächen)
 - nach längerer Lagerung unter ungünstigen Verhältnissen, oder
 - nach schweren Transportbeanspruchungen
- Lassen Sie das Verpackungsmaterial nicht achtlos liegen, dieses könnte für Kinder zu einem gefährlichen Spielzeug werden.
- Verletzungsgefahr! Nur geeignetes Zubehör einsetzen.
- Der Schienenstrahler muss nach der Installation verriegelt sein (Abb.01, Schritt 2).
- Strahler nur an horizontal montierten Schienensystemen und nach unten strahlend montieren.
- Beachten Sie das Gewicht des LED-Schienenstrahlers in Verbindung mit der max. zulässigen Traglast des eingesetzten Schienensystems. Es sind die zulässigen Gewichtsangaben des jeweiligen Schienen-Herstellers zu beachten.
- In gewerblichen Einrichtungen sind die Unfallverhütungsvorschriften des Verbandes der gewerblichen Berufsgenossenschaften für elektrische Anlagen und Betriebsmittel zu beachten!
- Sollten Sie noch Fragen haben, die in dieser Bedienungsanleitung nicht beantwortet werden, so wenden Sie sich bitte an uns oder an einen anderen Fachmann.

Ihr Produkt im Überblick

Lieferumfang (Der Lieferumfang beinhaltet einen der aufgeführten Artikel)

- LED-Schienenstrahler 88182163DA, 88182164DA, 88182165DA, 88182173DA, 88182174DA, 88182175DA, 88182183DA, 88182184DA, 88182185DA
- Bedienungsanleitung

Prüfen Sie den Lieferumfang auf Vollständigkeit. Die oben genannten Teile müssen in der Verpackung enthalten sein.



Kompatibel zu

Kompatibel zu 3-Phasen-Stromschienensystem. Die Firma Brumberg ist stets bemüht auf technische Änderungen, Weiterentwicklungen, usw. einzugehen und zu reagieren. Erfragen Sie die aktuelle Kompatibilität direkt beim Hersteller.




Vor der ersten Inbetriebnahme

Entfernen Sie alle Verpackungsmaterialien und kontrollieren Sie das Produkt und Zubehör auf Beschädigungen. Nach einer feuchten oder kalten Lagerung, lassen Sie das Produkt vor der ersten Verwendung liegen, bis sich das Produkt an die Umgebungstemperatur angepasst hat und kein Kondensat entsteht.

Bedienung

Inbetriebnahme

Schritt	Tätigkeit	Erläuterung
1	 Entnehmen Sie die LED-Leuchte aus der Verpackung und lesen Sie die Bedienungsanleitung sorgfältig durch.	Prüfen Sie die Unversehrtheit der Ware / Funktion der Ware vor der Montage. Achten Sie auf einen festen Sitz der gesamten Anbauteile.
2	 Anlage spannungsfrei schalten.	Vor der Installation Spannung abschalten. Stellen Sie sicher, dass die Spannung nicht versehentlich wieder eingeschaltet werden kann.
3	 Schienenstrahler einsetzen und fixieren, Abb.01. Beachten Sie unbedingt die auf der Leuchte angegebene Eingangsspannung (beispielsweise 100-120VDC; 220-240VAC/50Hz).	Setzen Sie den Euro-Schienenadapter in Ihre bereits montierte und spannungs-freie 3-Phasen-Dali-Schiene ein (Schritt 1). Achten Sie auf korrekten Sitz. Durch Verriegelung des Schiebehebels (Schritt 2) wird der Halter in der Schiene fixiert. Vergewissern Sie sich, dass die Leuchte korrekt fixiert ist.
4	Phasenauswahl, siehe Abb.01, Schritt 3, und Ausrichtung	Die Einstellung der benötigten Phase 1, 2 oder 3 erfolgt über den mittig angebrachten Drehschalter. Über die Dreh- und Schwenkbarkeit des Schienenstrahlers ist der Leuchtenkopf auszurichten.
	Nach der Installation nach den ersten 4 Schritten schalten Sie die Spannungsversorgung der Anlage wieder ein.	Prüfen Sie die einwandfreie Funktion der Installation.

Betrieb

Das Produkt kann über die Eingangsspannung Ein- und Aus geschaltet werden. Via Dali kann die Leuchte geschaltet und gedimmt werden. Zum Ausrichten der Leuchte schalten Sie die Spannungsversorgung ab.

Reinigung und Wartung

Solange das Produkt ordnungsgemäß funktioniert ist es beinahe wartungsfrei. Das Produkt und Kabel regelmäßig durch Sichtprüfung auf Beschädigungen überprüfen.

Produkt reinigen

- Beachten Sie vor der Reinigung auch die Sicherheitshinweise.
- Das Reinigen des Produktes ist nur im ausgeschalteten, oder spannungsfreiem Zustand mit einem trockenen, weichen Tuch erlaubt.
- Verwenden Sie kein Wasser, keine Reinigungs- oder Lösungsmittel.

Lagerung und Transport

Das Produkt muss trocken gelagert und transportiert werden. Nach einer feuchten oder kalten Lagerung, lassen Sie das Produkt vor der ersten Verwendung liegen, bis sich das Produkt an die Umgebungstemperatur angepasst hat und kein Kondensat entsteht. Warten Sie bis evtl. vorhandenes Kondensat verfliegen ist.

Störungen und Hilfe

Wenn etwas nicht funktioniert...



Gefahr! Gefahr für Leib und Leben! Unsachgemäße Reparaturen können dazu führen, dass Ihr Produkt nicht mehr sicher funktioniert. Sie gefährden damit sich und Ihre Umgebung.

Oft sind es nur kleine Fehler, die zu einer Störung führen. Meistens können Sie diese leicht selbst beheben. Bitte sehen Sie zuerst in der folgende Tabelle nach, bevor Sie sich an die Firma Brumberg wenden. So ersparen Sie sich viel Mühe und eventuell auch Kosten.

Fehler/Störung	Ursache	Abhilfe
Produkt funktioniert nicht	Keine Netzspannung?	Sicherung prüfen

Können Sie den Fehler nicht selbst beheben, wenden Sie sich bitte direkt an Brumberg. Beachten Sie bitte, dass durch unsachgemäße Reparaturen auch der Gewährleistungsanspruch erlischt und Ihnen ggf. Zusatzkosten entstehen.



Wenn anzunehmen ist, dass ein gefahrloser Betrieb nicht mehr möglich ist, so ist das Produkt außer Betrieb zu setzen und gegen unbeabsichtigten Betrieb zu sichern. Lassen Sie das Produkt anschließend von einem Fachmann prüfen.

Es ist anzunehmen, dass ein gefahrloser Betrieb nicht mehr möglich ist, wenn:

- das Produkt sichtbare Beschädigungen aufweist
- das Produkt nicht oder nicht richtig arbeitet (flackerndes Licht, austretender Qualm bzw. Brandgeruch, hörbare Knistergeräusche, Verfärbungen am Produkt oder angrenzenden Flächen)

Entsorgung

Produkt entsorgen

Produkte, die mit dem nebenstehenden Symbol gekennzeichnet sind, dürfen nicht mit dem Hausmüll entsorgt werden. Sie sind verpflichtet, solche Elektro- und Elektro-/Altgeräte separat zu entsorgen.

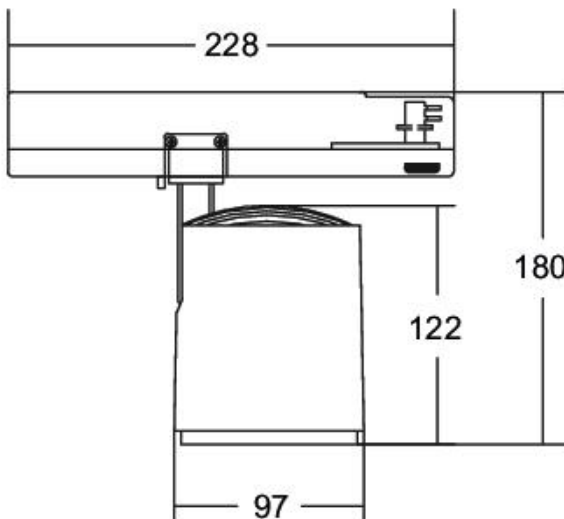
- Informieren Sie sich bitte bei Ihrer Kommune über die Möglichkeiten der geregelten Entsorgung.
- Mit der getrennten Entsorgung führen Sie die Altgeräte dem Recycling oder anderen Formen der Wiederverwertung zu. Sie helfen damit zu vermeiden, dass u.U. belastende Stoffe in die Umwelt gelangen.



Verpackung entsorgen

Die Verpackung besteht aus Karton und entsprechend gekennzeichneten Kunststoffen, die wiederverwertet werden können.

- Führen Sie diese Materialien der Wiederverwertung zu.



Technische Daten

Artikelnummer: 88182xxxDA
 Bezeichnung: LED-Schienenstrahler

Montageart:	Anbau über 3-Phasen-DALI-Adapter	Schutzklasse:	II
Leuchtmittel:	LED	Schutzart:	IP20
Lampenleistung:	31,2 W	Spannung:	230 V AC, 50Hz
Gehäusefarbe:	xxxxx16x: silber xxxxx17x: weiß xxxxx18x: schwarz	Lichtstrom:	xxxxxxx3: 3912 lm xxxxxxx5: 3935 lm xxxxxxx4: 3959 lm
Farbtemperatur:	xxxxxxx3: 3000 K xxxxxxx5: 3500 K xxxxxxx4: 4000 K	Werkstoff des Gehäuses:	Aluminium
Ausführung der Oberfläche:	struktur	Werkstoff der Abdeckung:	Kunststoff transparent
Schwenkbar:	90°	Drehbar:	350°
Länge:	228 mm	Außendurchmesser:	97 mm
Höhe gesamt:	180 mm	Farbwiedergabe:	CRI>90
Höhe Kopf:	122 mm	Abstrahlwinkel:	20°

Dieses Produkte enthalten Lichtquellen der Energieeffizienzklasse G (A bis G)

Die Lichtquelle dieser Leuchte darf nur vom Hersteller oder einem von ihm beauftragten Servicetechniker oder einer vergleichbar qualifizierten Person ersetzt werden.

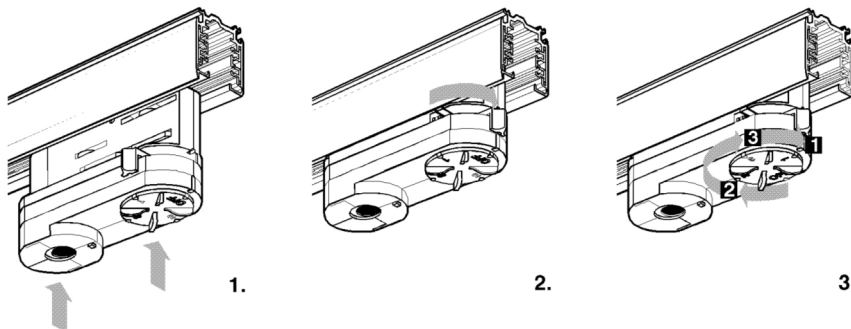


Abb.:1