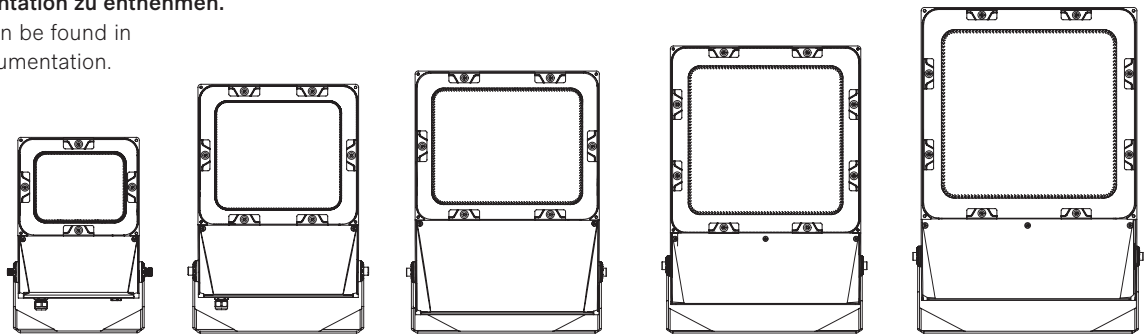


Produktabbildung / product image

Alle Maßangaben sind der technischen Dokumentation zu entnehmen.

All dimensions can be found in the technical documentation.



Allg. Informationen / general information

Leuchtentyp	luminaire type	Flutlicht / Strahler floodlight
Spannung	Voltage	220 – 240 V AC / 50 – 60Hz
Lebensdauer	Lifetime	L70 B50 104.000 h @ 25°C
Material	Material	Aluminium (Leuchtenkörper / housing) Aluminium (Netzteil / control gear)
Artikelnummern	Article numbers	FLP2-S50-XX, FLP2-M75-XX, FLP2-M100-XX FLP2-L150-XX, FLP2-HL200-XX, FLP2-HL-240-XX, FLP2-XL300-XX

Ausführung type	S	M	L	HL	XL
Leistung (W) power	50	75 / 100	150	200 / 240	300
Gewicht (kg) weight	2,1	3,6	5,3	6,5	8,2

Prüfzeichen / test marks



Leuchtenhinweise / luminaire notes

Leuchte nach EN60598 / Schutzklasse I / IP66
Risikoklasse 1 / EN 62471:2008

DE Wichtige Hinweise:

Die Leuchte ist für eine Umgebungstemperatur von 25 °C ausgelegt. Höhere Temperaturen können die Leuchte schädigen und negativen Einfluss auf Lichtfarben sowie Lebensdauer haben. Nicht in die Lichtquelle oder den Lichtstrahl blicken!

Montage und Sicherheit:

Die Montage darf ausschließlich durch eine autorisierte Elektrofachkraft durchgeführt werden. Befestigt wird der Flutlichtstrahler mit dem am Gehäuse montierten Bügel am Montageort.

Die Leuchte ist für Decken-, Wand- und Bodenmontage vorgesehen und darf nur an stabilen Oberflächen wie Mauerwerk oder Betonwänden/-decken mit geeigneten Schrauben und Dübeln befestigt werden.

Vor der elektrischen Installation oder Reinigung muss der Stromkreis vom Netz getrennt und gegen Wiedereinschalten gesichert werden.

Achten Sie vor Inbetriebnahme auf eventuelle Schäden. Bei Beschädigungen am Kabel, an elektrischen Teilen oder der Abdeckung darf die Leuchte nicht in Betrieb genommen werden.

Sollte ein gefahrloser Betrieb nicht mehr möglich sein – beispielsweise bei sichtbaren Beschädigungen, Flackern, Rauchentwicklung oder hörbaren Knistergeräuschen – ist die Leuchte durch Abschalten des Sicherungsautomaten oder Herausdrehen der Sicherung spannungsfrei zu machen und gegen Wiedereinschalten zu sichern.

Die Leuchte darf nicht in Räumen betrieben werden, in denen brennbare Gase oder Dämpfe vorhanden sind, da eine Explosionsgefahr besteht.

Veränderungen oder das Öffnen der Leuchte führen zum Verlust der Gewährleistung. Bitte beachten Sie unsere Garantiebedingungen:
<https://www.ledxon.de/garantie>

Bitte bewahren Sie diese Montageanleitung sorgfältig auf.

Luminaire according to EN60598 / Protection Class I / IP66
Risk Class 1 / EN 62471:2008

Important Information:

The luminaire is designed for an ambient temperature of 25 °C. Higher temperatures may damage the luminaire and negatively affect both the light quality and its lifespan. Do not look directly into the light source or light beam!

Installation and Safety:

Installation must be carried out exclusively by an authorized electrical specialist. The floodlight is secured at the installation location with the bracket mounted on the housing.

The luminaire is intended for ceiling, wall, and floor mounting and may only be fixed to stable surfaces such as masonry or concrete walls/ceilings using appropriate screws and anchors.

Before any electrical installation or cleaning, the power circuit must be disconnected from the mains and secured against re-energization.

Inspect for any damage before commissioning. If damage is detected on the cable, electrical components, or cover, the luminaire must not be operated.

If safe operation is no longer possible – for example, due to visible damage, flickering, smoke, or audible crackling sounds – the luminaire must be de-energized by switching off the circuit breaker or removing the fuse, and secured against re-energization.

The luminaire must not be operated in rooms where combustible gases or vapors are present, as there is a risk of explosion.

Modifications or opening of the luminaire will void the warranty. Please refer to our warranty conditions: <https://www.ledxon.de/garantie>

Please keep this installation manual carefully.

Installationshinweise / Installation instructions

Anzahl der Flutlichter für jeden Leistungsschalter

Number of floodlights for each circuit breaker

	B10	B16	C10	C16	D10	D16
S50	3	5	5	8	11	17
M75	3	9	5	14	10	16
M100	5	8	8	14	17	27
L150	3	4	5	8	8	12
HL200	2	3	3	6	7	11
HL240	2	3	3	5	6	9
XL300	2	3	3	6	4	8

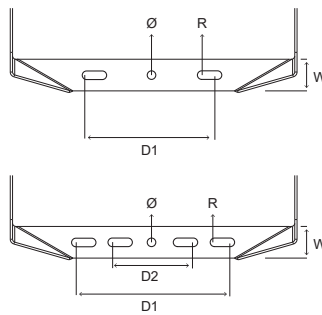
Überspannungsschutz (IEC 61000-4-5)

Surge protection (IEC 61000-4-5)

S50	4kV (L-N), 6kV (L/N-PE)
M75	4kV (L-N), 6kV (L/N-PE)
M100	4kV (L-N), 6kV (L/N-PE)
L150	4kV (L-N), 6kV (L/N-PE)
HL200	4kV (L-N), 6kV (L/N-PE)
HL240	6kV (L-N), 10kV (L/N-PE)
XL300	6kV (L-N), 10kV (L/N-PE)

Abmessungen / Installationsbügel

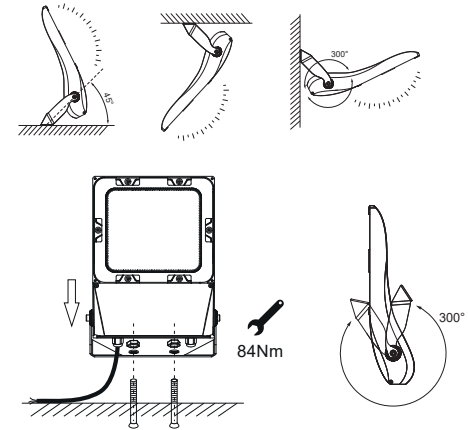
Dimensions / installation bracket



Ausführung	D1	D2	Ø	R	W
S	85	-	11	5.5	35
M	115	-	11	5.5	35
L	220	120	13.5	5.5	40
HL	220	120	13.5	5.5	40
XL	240	120	13.5	5.5	40

Installationsempfehlung für Boden, Wand und Deckenmontage

Installation recommendations for floor, wall and ceiling mounting



Beachten Sie stets, dass das Wasser vom Kabel nach unten abfließen kann!

Always ensure that the water can drain downwards from the cable!



Betriebstemperatur

operating temperature: -20°C bis +50°C



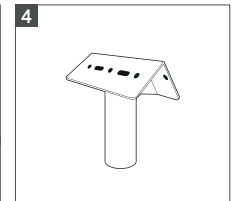
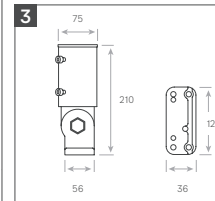
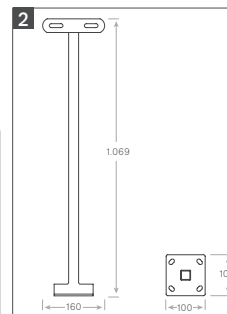
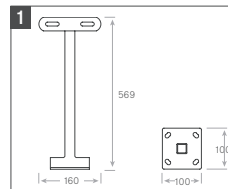
Betriebsfeuchtigkeit

operating humidity: (RH%): 10-90

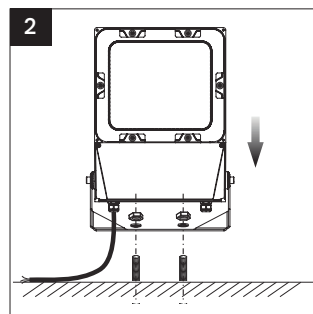
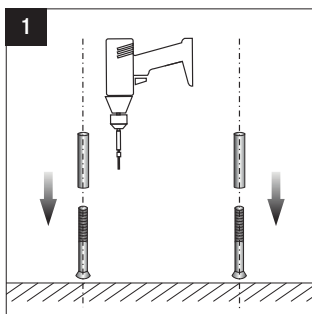


Zubehör / accessories

Pos.	Artikelnummer	Artikelbezeichnung
1	4560033	Stahlarm 500
2	4560034	Stahlarm 1000
3	4560035	Stangenaufsatz
4	4560117	Stangenaufsatz starr für 2-fach Montage



Installation / installation



WICHTIG!

Befolgen Sie zum Aufbau der Leuchte die Schritte der Reihe nach.
Stromkreis abschalten!

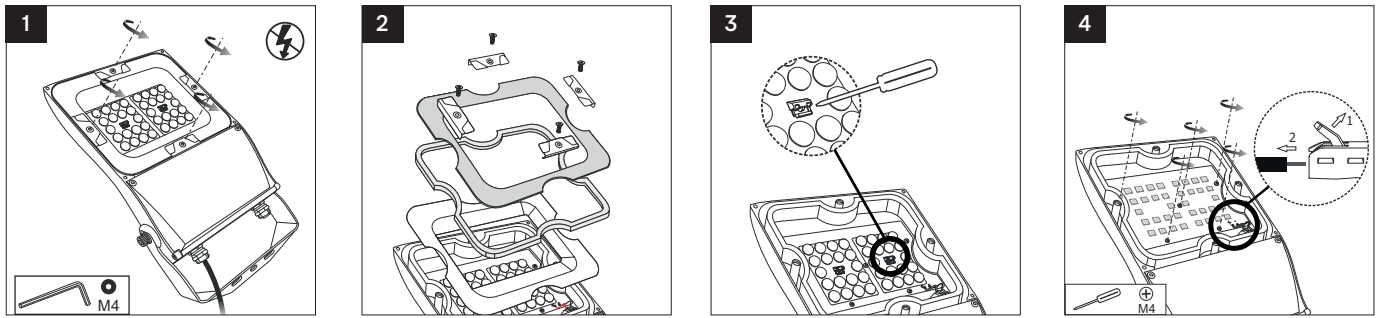
- Öffnen Sie den Karton und überprüfen Sie Ihr Produkt.
Im Falle einer Beschädigung wenden Sie sich an Ihren Händler.
- Befestigen Sie die Halterungen mit den empfohlenen Edelstahlschrauben an der gewünschten Fläche.
- Richten Sie den Scheinwerfer vor dem Festziehen der Schrauben so aus, dass das Licht in die gewünschte Richtung strahlt.
- Netzkabel gegen Zugbelastung sichern und darauf achten, dass der Anschluss gegen Eindringen von Wasser geschützt ist
- Stromkreis wieder einschalten

IMPORTANT!

To install the light, follow the steps in sequence.
Disconnect the circuit!

- Open the box and check your product.
Contact your distributor in the event of damage.
- Attach the brackets to the desired surface using the recommended stainless steel screws.
- Align the spotlight so that the light emits in the desired direction before tightening the screws
- Secure the mains cable against tensile load and ensure that the connection is protected against water ingress
- switch the circuit back on

Austausch der Lichtquelle / replacement of the light source



WICHTIG!

Befolgen Sie zum Aufbau der Leuchte die Schritte der Reihe nach.
Stromkreis abschalten!

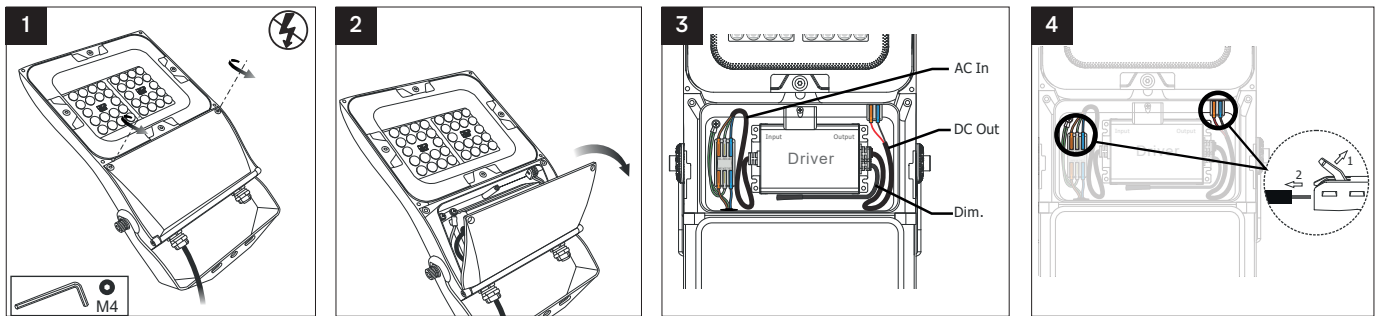
1. Schrauben an Befestigungsklammern lösen
2. Klammern, Glas, Silikonabdichtung und Reflektor entnehmen
3. Linsen mit einem Schlitzschraubendreher vorsichtig lösen
4. Schrauben lösen und LED-Modul entfernen.
5. Thermoleitpaste auf Rückseite des neuen LED-Moduls gleichmäßig verteilen.
6. Die Leuchte in umgekehrter Reihenfolge zusammensetzen
7. Stromkreis wieder einschalten

IMPORTANT!

To install the light, follow the steps in sequence.
Disconnect the circuit!

1. loosen the screws on the fixing clips
2. remove clamps, glass, silicone seal and reflector
3. carefully loosen the lenses with a slotted screwdriver
4. loosen the screws and remove the LED module
5. spread the thermally conductive paste evenly on the back of the new LED module.
6. reassemble the light in reverse order
7. switch the circuit back on

Austausch des Treibers / replacement of the driver



WICHTIG!

Befolgen Sie zum Aufbau der Leuchte die Schritte der Reihe nach.
Stromkreis abschalten!

1. Schrauben an Revisionsklappe lösen
2. Revisionklappe kann nun geöffnet werden
3. Kabelführung beachten!
4. Klemmen öffnen und Treiber entfernen
5. Neuen Treiber in das Gehäuse einsetzen
6. Die Leuchte in umgekehrter Reihenfolge zusammensetzen
7. Stromkreis wieder einschalten

IMPORTANT!

To install the light, follow the steps in sequence.
Disconnect the circuit!

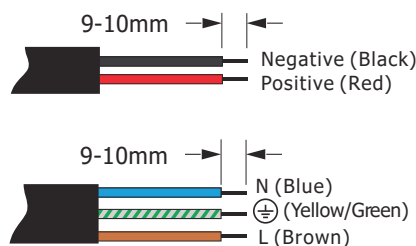
1. loosen the screws on the inspection flap
2. inspection flap can now be opened
3. note the cable routing!
4. open the terminals and remove the driver
5. insert new driver into the housing
6. reassemble the light in reverse order
7. switch the circuit back on

Hinweis – Farbcodierung der Adern

Note – Color Coding of Wires

Rot (positiv), Schwarz (negativ), Gelb/Grün (PE), Blau (Neutral), Braun (Phase)

Red(positive), Black(negative), Yellow/Green(PE), Blue(Null), Brown(Live)s



LED & Netzteil durch einen Elektriker austauschbar.

LED & driver replaceable by an electrician

