



GentleSpace Gen4

BY581X 250S/840 SIA HE WB GC SI H4 BR

GentleSpace Gen4, 136 W, BR, 25000 lm, 4000 K, Kabellos, Interact Ready, Symmetrisch, H4, IP65, IK03

GentleSpace Gen4 ist die ultimative Beleuchtungslösung für industrielle Umgebungen, Lager- und Sporthallen. Sie garantiert eine hervorragende Lichtqualität, die Sicherheit und Produktivität der Mitarbeiter verbessert und alle relevanten Sicherheitsvorschriften einhält. GentleSpace Gen4 ist auf Langlebigkeit ausgelegt und reduziert die Häufigkeit, den Aufwand und die Kosten der Wartung, was sie ideal für Installationen mit hohen Decken macht. Ihr energieeffizientes Design senkt die Betriebskosten und bietet maximale Anwendungseffizienz sowie attraktive Gesamtbetriebskosten (TCO). Sie bietet eine große Auswahl an Optiken, Ausstrahlungswinkeln, Lichtstrompaketen und Anschlussmöglichkeiten. Mit GentleSpace Gen4 erstellen Sie mühelos eine maßgeschneiderte Beleuchtungslösung für alle Anwendungen in Räumen mit hohen Decken. Das moderne, flache Design macht die Installation und Wartung einfacher. Staubansammlungen werden verhindert und bei Bedarf kann das Betriebsgeräte in der Installation getauscht werden, ohne dass die Leuchte demontiert werden muss. Die große Lichtaustrittsfläche sorgt für allerbesten Sehkomfort ohne Blendung. Eine Vielzahl von Montagemöglichkeiten und Optionen für elektrischen Anschluss, beispielsweise der vormontierte IP65-Steckverbinder von Wieland, ermöglichen eine schnelle und einfache Installation. Das robuste Design ermöglicht es, rauen Bedingungen in den unterschiedlichsten Umgebungen standzuhalten. Sie können zwischen verschiedenen Spezialausführungen wählen, einschließlich spezieller Varianten für extreme Temperaturen bis 70°C (XT), explosionsgefährdete Bereiche (ATEX 2/22) und Sportanwendungen. Darüber hinaus kann die GentleSpace Gen4 in das vernetzte Beleuchtungssystem Interact Pro von Signify integriert werden. Zuverlässige, hocheffiziente Beleuchtung mit smarter Vernetzung – die kluge Wahl für eine bessere Zukunft. Setzen Sie auf Nachhaltigkeit: Mit GentleSpace Gen4, der LED-Hallenbeleuchtung gemäß den Prinzipien der Kreislaufwirtschaft durch ihren Fokus auf Langlebigkeit und Wiederverwertbarkeit. Das Gehäuse besteht zu 85% aus recyceltem Aluminium. Die Leuchte ist leicht zu warten und alle Informationen sind über die Signify Service Tag App jederzeit abrufbar. Egal, ob Sie eine zuverlässige

GentleSpace Gen4

„Fit and Forget“-Lösung suchen oder eine, die nach der Installation angepasst und smart gesteuert werden kann: GentleSpace Gen4 ist immer die richtige Wahl für Sie.

Produkt Daten

Allgemeine Informationen	
Anzahl Betriebsgeräte	Einheit
Betriebsgerät inklusive	Ja
Service Tag	Ja
Portfolio	Best
Garantiedauer	5 Jahre
Nachhaltigkeitsbewertung	Lighting for circularity

Lichttechnische Daten	
Lichtstrom	25.000 lm
Ähnlichste Farbtemperatur	4000 K
Nennlichtausbeute (Nom)	184 lm/W
Farbwiedergabeindex (CRI)	>80
Farbe der Lichtquelle	840 Neutralweiß
Optik	Symmetrisch
Ausstrahlungswinkel Leuchte	42° x 44°
Unified Glare Rating CEN	25

Betrieb und Elektrik	
Eingangsspannung	220 bis 240 V
Netzfrequenz	50 to 60 Hz
Leistungsaufnahme Konstantlichtstrom bei Installation	0 W
Durchschnittlicher CLO-Stromverbrauch	-W;- W
Einschaltstrom	5,1 A
Einschaltzeit	0,76 ms
Systemleistung	136 W
Leistungsfaktor (Bruchteil)	0.9
Elektrischer Anschluss	Wieland/Adels-kompatibler Steckverbinder, 3-polig
Kabel	-
Anzahl Leuchten pro Sicherung mit 16 A Typ B	12
Geeignet zum häufigen Ein- und Ausschalten	Ja (bezieht sich auf Anwesenheits-/ Bewegungserkennung und Tageslichtnutzung)
IEC-Schutzklasse	Schutzklasse I
Klirrfaktor	20 %

Lichtregelung und Dimmen	
Dimmbar	Ja
Betriebsgerät	Sensorfähiger Interact System Ready Treiber
Steuerungsschnittstelle	Kabellos
Konstanter Lichtstrom	Nein
Vernetzbarkeit	Interact Ready

Lichtregelung	Sensor SNH (R) 210
---------------	--------------------

Mechanik und Gehäuse	
Gehäusematerial	Aluminium
Reflektor-Material	Polykarbonat
Optisches Material	Polykarbonat
Material optische Abdeckung	Glas
Befestigungsmaterial	Aluminium
Gehäusefarbe	Silber
Ausführung optische Abdeckung	Klar
Gesamte Länge	417 mm
Gesamte Breite	720 mm
Gesamte Höhe	244 mm
Abmessungen (Höhe x Breite x Tiefe)	244 x 720 x 417 mm
Schutzart (IP)	IP65 [Schutz gegen Eindringen von Staub, strahlwassergeschützt]
Schlagfestigkeit (IK)	IK03 [0,3 J]
Montage	Ausleger
Nettogewicht (Stück)	13,900 kg

Notfallbetrieb	
Zentrale Notbeleuchtung	Nein

Genehmigung und Anwendung	
Glühfadentest	Temperatur: 650 °C, Dauer: 30 s
Entflammbarkeitszeichen	Zur Befestigung an leicht entflammaren Oberflächen
CE-Zeichen	Ja
ENEC-Zeichen	ENEC-Zeichen
EU RoHS-konform	Ja
Bemessungsumgebungstemperatur (Tq)	25 °C
Flackerwert (PstLM) – Flackerwert gemäß EN 61000-3-3	1
Messung der Sichtbarkeit des Stroboskopeffekts (SVM)	0,4
Umgebungstemperaturbereich	-30 bis +55 °C

Initialkennwerte (IEC-konform)	
Lichtstromtoleranz	+/-10%
Anfängliche Farbsättigung	(0.383, 0.377) SDCM 3
Toleranz Leistungsaufnahme	+/-5%

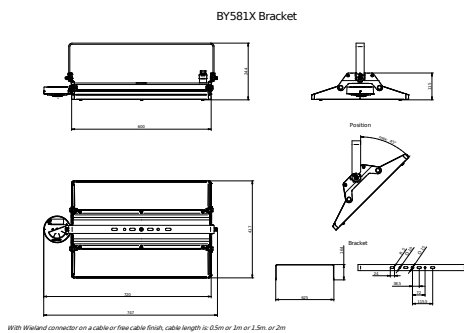
Lebensdauer kennwerte (IEC-konform)	
Ausfallrate des Betriebsgeräts bei mittlerer Nutzlebensdauer von 100.000 Std.	10 %

GentleSpace Gen4

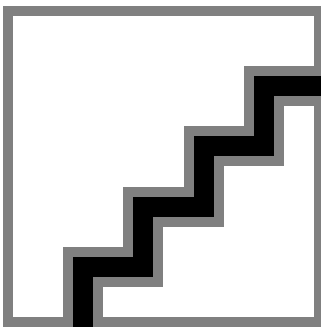
Lichtstromstabilität bei mittlerer Nutzlebensdauer* von 100.000 Std.	L85
Produktdaten	
Bestell-Produktname	BY581X 250S/840 SIA HE WB GC SI H4 BR
Gesamtbezeichnung des Produkts	BY581X 250S/840 SIA HE WB GC SI H4 BR
Gesamt-Produktcode	872016959402900

Bestellcode	59402900
Material-Nr. (12NC)	910505102866
Anzahl pro Verpackung	1
EAN/UPC – Produkt/Kiste	8720169594029
Zähler – Pakete pro Außenkarton	1
EAN Umverpackung	8720169594029
Produktfamiliencode	BY581X [Gentlespace gen4 Interact]

Abmessungsskizzen



Photometrische Daten



Polar Normal (separate) - BY580PI - 910505102866

