



GentleSpace Gen4

BY580X 170S/840 SIA WB GC SI H4 BR

GentleSpace Gen4, 102 W, BR, 17000 lm, 4000 K, Kabellos, Interact Ready, Symmetrisch, H4, IP65, IK03

GentleSpace Gen4 ist die ultimative Beleuchtungslösung für industrielle Umgebungen, Lager- und Sporthallen. Sie garantiert eine hervorragende Lichtqualität, die Sicherheit und Produktivität der Mitarbeiter verbessert und alle relevanten Sicherheitsvorschriften einhält. GentleSpace Gen4 ist auf Langlebigkeit ausgelegt und reduziert die Häufigkeit, den Aufwand und die Kosten der Wartung, was sie ideal für Installationen mit hohen Decken macht. Ihr energieeffizientes Design senkt die Betriebskosten und bietet maximale Anwendungseffizienz sowie attraktive Gesamtbetriebskosten (TCO). Sie bietet eine große Auswahl an Optiken, Ausstrahlungswinkeln, Lichtstrompaketen und Anschlussmöglichkeiten. Mit GentleSpace Gen4 erstellen Sie mühelos eine maßgeschneiderte Beleuchtungslösung für alle Anwendungen in Räumen mit hohen Decken. Das moderne, flache Design macht die Installation und Wartung einfacher. Staubansammlungen werden verhindert und bei Bedarf kann das Betriebsgeräte in der Installation getauscht werden, ohne dass die Leuchte demontiert werden muss. Die große Lichtaustrittsfläche sorgt für allerbesten Sehkomfort ohne Blendung. Eine Vielzahl von Montagemöglichkeiten und Optionen für elektrischen Anschluss, beispielsweise der vormontierte IP65-Steckverbinder von Wieland, ermöglichen eine schnelle und einfache Installation. Das robuste Design ermöglicht es, rauen Bedingungen in den unterschiedlichsten Umgebungen standzuhalten. Sie können zwischen verschiedenen Spezialausführungen wählen, einschließlich spezieller Varianten für extreme Temperaturen bis 70°C (XT), explosionsgefährdete Bereiche (ATEX 2/22) und Sportanwendungen. Darüber hinaus kann die GentleSpace Gen4 in das vernetzte Beleuchtungssystem Interact Pro von Signify integriert werden. Zuverlässige, hocheffiziente Beleuchtung mit smarter Vernetzung – die kluge Wahl für eine bessere Zukunft. Setzen Sie auf Nachhaltigkeit: Mit GentleSpace Gen4, der LED-Hallenbeleuchtung gemäß den Prinzipien der Kreislaufwirtschaft durch ihren Fokus auf Langlebigkeit und Wiederverwertbarkeit. Das Gehäuse besteht zu 85% aus recyceltem Aluminium. Die Leuchte ist leicht zu warten und alle Informationen sind über die Signify Service Tag App jederzeit abrufbar. Egal, ob Sie eine zuverlässige

GentleSpace Gen4

„Fit and Forget“-Lösung suchen oder eine, die nach der Installation angepasst und smart gesteuert werden kann: GentleSpace Gen4 ist immer die richtige Wahl für Sie.

Produkt Daten

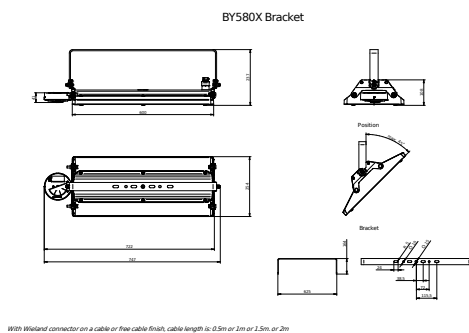
Allgemeine Informationen		Betriebsgerät	
Anzahl Betriebsgeräte	Einheit	Sensorfähiger Interact System Ready	Treiber
Betriebsgerät inklusive	Ja	Steuerungsschnittstelle	Kabellos
Service Tag	Ja	Konstanter Lichtstrom	Nein
Portfolio	Best	Vernetzbarkeit	Interact Ready
Servicefreundlichkeitsklasse	Klasse A, Leuchte ist mit wartungsfähigen Teilen ausgestattet (falls zutreffend): LED-Platte, Treiber, Steuereinheiten, Überspannungsschutzgerät, Optik, Frontabdeckung und mechanische Teile	Lichtregelung	Sensor SNH (R) 210
Garantiedauer	5 Jahre	Mechanik und Gehäuse	
Nachhaltigkeitsbewertung	Lighting for circularity	Gehäusematerial	Aluminium
Lichttechnische Daten		Reflektor-Material	Polykarbonat
Lichtstrom	17.000 lm	Optisches Material	Polykarbonat
Ähnlichste Farbtemperatur	4000 K	Material optische Abdeckung	Glas
Nennlichtausbeute (Nom)	167 lm/W	Befestigungsmaterial	Aluminium
Farbwiedergabeindex (CRI)	>80	Gehäusefarbe	Silber
Farbe der Lichtquelle	840 Neutralweiß	Ausführung optische Abdeckung	Klar
Optik	Symmetrisch	Gesamte Länge	254 mm
Ausstrahlungswinkel Leuchte	42° x 44°	Gesamte Breite	747 mm
Unified Glare Rating CEN	25	Gesamte Höhe	237 mm
Betrieb und Elektrik		Abmessungen (Höhe x Breite x Tiefe)	237 x 747 x 254 mm
Eingangsspannung	220 bis 240 V	Schutzart (IP)	IP65 [Schutz gegen Eindringen von Staub, strahlwassergeschützt]
Netzfrequenz	50 to 60 Hz	Schlagfestigkeit (IK)	IK03 [0,3 J]
Leistungsaufnahme Konstantlichtstrom bei Installation	0 W	Montage	Ausleger
Durchschnittlicher CLO-Stromverbrauch	-W; - W	Nettogewicht (Stück)	9,300 kg
Einschaltstrom	5,1 A	Notfallbetrieb	
Einschaltzeit	0,76 ms	Zentrale Notbeleuchtung	Nein
Systemleistung	102 W	Genehmigung und Anwendung	
Leistungsfaktor (Bruchteile)	0.9	Glühfadentest	Temperatur: 650 °C, Dauer: 30 s
Elektrischer Anschluss	Wieland/Adels-kompatibler Steckverbinder, 3-polig	Entflammbarkeitszeichen	Zur Montage auf leicht entflammbaren Oberflächen (D-Zeichen)
Kabel	-	CE-Zeichen	Ja
Anzahl Leuchten pro Sicherung mit 16 A Typ B	12	ENEC-Zeichen	ENEC-Zeichen
Geeignet zum häufigen Ein- und Ausschalten	Ja (bezieht sich auf Anwesenheits-/ Bewegungserkennung und Tageslichtnutzung)	EU RoHS-konform	Ja
IEC-Schutzklasse	Schutzklasse I	Bemessungsumgebungstemperatur (Tq)	25 °C
Klirrfaktor	20 %	Flackerwert (PstLM) – Flackerwert gemäß EN 61000-3-3	1
Lichtregelung und Dimmen		Messung der Sichtbarkeit des Stroboskopeffekts (SVM)	0,4
Dimmbar	Ja	Umgebungstemperaturbereich	-30 bis +55 °C
		Initialkennwerte (IEC-konform)	
		Lichtstromtoleranz	+/-10%
		Anfängliche Farbsättigung	(0.380, 0.375) SDCM 3

GentleSpace Gen4

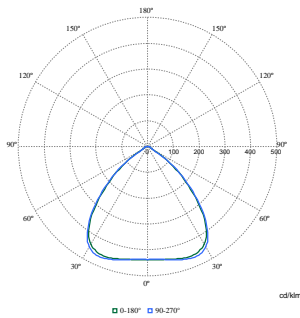
Toleranz Leistungsaufnahme	+/-5%
Lebensdauerkenwerte (IEC-konform)	
Ausfallrate des Betriebsgeräts bei mittlerer Nutzlebensdauer von 100.000 Std.	10 %
Lichtstromstabilität (EN-IEC 62722-2-1) bei mittlerer Nutzlebensdauer* von 100.000 Std.	L85
Produktdaten	
Bestell-Produktname	BY580X 170S/840 SIA WB GC SI H4 BR
Gesamtbezeichnung des Produkts	BY580X 170S/840 SIA WB GC SI H4 BR

Gesamt-Produktcode	872016959400500
Bestellcode	59400500
Material-Nr. (12NC)	910505102864
Anzahl pro Verpackung	1
EAN/UPC – Produkt/Kiste	8720169594005
Zähler - Pakete pro Außenkarton	1
EAN Umverpackung	8720169594005
Produktfamiliencode	BY580X [Gentlespace gen4 Interact]

Abmessungsskizzen



Photometrische Daten



Polar Normal (separate) - BY580PI - 910505102864

GentleSpace Gen4

