



CoreLine Anbauleuchten

SM136V G4 36_45_60S/840 PSD W20L120 OC

CoreLine Anbauleuchten, All-in, 38.5 W, 23 W, 200x1200 mm, 3600 lm, 4500 lm, 6000 lm, 4000 K, DALI-regelbar, UGR19

Die Philips CoreLine Anbauleuchten der 4. Generation erfüllen das CoreLine-Versprechen: Innovativ, einfach zu installieren und eine hervorragende Beleuchtungsqualität. Diese hocheffizienten und langlebigen LED-Anbauleuchten wurden auch als direkter Ersatz für herkömmliche Anbauleuchtstofflampenleuchten zur Allgemeinbeleuchtung entwickelt und bieten mit ihrer innovativen All-in-Funktion eine Auswahl von drei Leuchtenlichtströmen in einer einzigen Leuchte. Das erleichtert die Auswahl des richtigen Produkts, gibt Ihnen die Flexibilität, auf Kundenwünsche vor Ort einzugehen, und bedeutet weniger unterschiedliche Produkte am Lager. Die Installation der CoreLine Anbauleuchten Gen4 erfolgt schnell und einfach, mit einer Steckanschlussklemme wird sie werkzeuglos angeschlossen. Das CoreLine Anbauleuchten Gen4-Sortiment umfasst schaltbare, DALI-dimmbare und dimmbare Interact Ready-Leuchten, die in das vernetzte Beleuchtungssystem Interact Pro integriert werden können. Mit optionalem Zubehör können die Leuchten als Pendelleuchten eingesetzt werden. Umweltfreundliche, kunststofffreie Verpackungen kennzeichnen ebenfalls diese 4. Generation der CoreLine Anbauleuchte.

Produkt Daten

Allgemeine Informationen		Servicefreundlichkeitsklasse	
Anzahl Betriebsgeräte	Einheit	Klasse C, Leuchte, ohne Wartungsteile, wartungsfrei	
Betriebsgerät inklusive	Ja	Garantiedauer	5 Jahre
Portfolio	Better	Nachhaltigkeitsbewertung	Unclassified

CoreLine Anbauleuchten

Lichttechnische Daten	
Lichtstrom	3.600 4.500 6.000 lm
Ähnlichste Farbtemperatur	4000 K
Nennlichtausbeute (Nom)	157 155 lm/W
Farbwiedergabeindex (CRI)	>80
Farbe der Lichtquelle	840 Neutralweiß
Optik	Breitstrahlend, Office-kompatibel
Ausstrahlungswinkel Leuchte	80°
Unified Glare Rating CEN	19
Komplett-Set Typ	All-in, Multi Lumen
Betrieb und Elektrik	
Eingangsspannung	220-240 V
Netzfrequenz	50 or 60 Hz
Einschaltstrom	5,33 A
Einschaltzeit	0,04 ms
Systemleistung	38,5 23 W
Leistungsfaktor (Bruchteit)	0.9
Elektrischer Anschluss	Schnellsteckverbinder, 5-polig
Kabel	Kabel ohne Steckverbinder, 5-polig
Anzahl Leuchten pro Sicherung mit 16 A Typ B	73
Geeignet zum häufigen Ein- und Ausschalten	Nein
IEC-Schutzklasse	Schutzklasse II
Lichtregelung und Dimmen	
Dimmbar	Ja
Betriebsgerät	Netzteil mit DALI-Schnittstelle
Steuerungsschnittstelle	DALI-regelbar
Konstanter Lichtstrom	Nein
DALI-Standard	DALI-2™
Mechanik und Gehäuse	
Gehäusematerial	Stahl
Reflektor-Material	Stahl
Optisches Material	Polykarbonat
Material optische Abdeckung	Polykarbonat
Befestigungsmaterial	-
Gehäusefarbe	Weiß
Ausführung optische Abdeckung	Mikroprismatische Linse
Gesamte Länge	1.200 mm
Gesamte Breite	200 mm
Gesamte Höhe	53 mm
Abmessungen (Höhe x Breite x Tiefe)	53 x 200 x 1200 mm
Schutzart (IP)	IP20/44 [Fernhalten von Fingern; Drahtschutz, spritzwassergeschützt]

Schlagfestigkeit (IK)	IK03 [0,35 J verstärkt]
Montage	Oberfläche
Nettogewicht (Stück)	3,590 kg

Genehmigung und Anwendung

Glühfadentest	Temperatur: 650 °C, Dauer: 30 s
Entflammbarkeitszeichen	Zur Montage auf normal entflammbare Oberflächen (F-Zeichen)
CE-Zeichen	Ja
ENEC-Zeichen	KEMA Niederlande
Photobiologisches Risiko	Photobiological risk group 0 @200mm to EN62778
EU RoHS-konform	Ja
Bemessungsumgebungstemperatur (Tq)	25 °C
Umgebungstemperaturbereich	-10 bis +40 °C

Initialkennwerte (IEC-konform)

Lichtstromtoleranz	+/-10%
Anfängliche Farbsättigung	(0.38.0.38)SDCM<3
Toleranz Leistungsaufnahme	+/-10%

Lebensdauer kennwerte (IEC-konform)

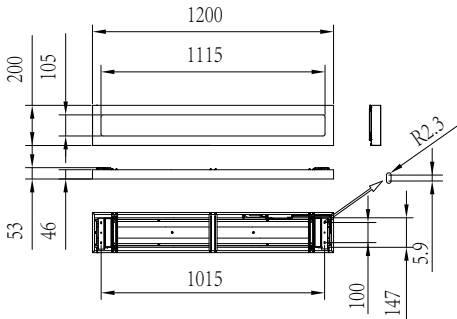
Ausfallrate des Betriebsgerätes bei mittlerer Nutzlebensdauer von 50.000 Std.	5 %
Lichtstromstabilität (EN-IEC 62722-2-1) bei mittlerer Nutzlebensdauer* von 50.000 Std.	L90
Lichtstromstabilität (EN-IEC 62722-2-1) bei mittlerer Nutzlebensdauer* von 100.000 Std.	L80

Produktdaten

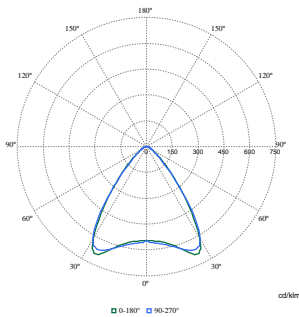
Bestell-Produktname	SM136V G4 36_45_60S/840 PSD W20L120 OC
Gesamtbezeichnung des Produkts	SM136V G4 36_45_60S/840 PSD W20L120 OC
Gesamt-Produktcode	872016976424899
Bestellcode	76424899
Material-Nr. (12NC)	911401841987
Anzahl pro Verpackung	1
EAN/UPC – Produkt/Kiste	8720169764248
Zähler – Pakete pro Außenkarton	4
EAN Umverpackung	8720169764521

CoreLine Anbauleuchten

Abmessungsskizzen



Photometrische Daten



Polar Normal (separate) - null - 911401841987

