



CoreLine Anbauleuchten

SM136V G4 36_45_60S/840 PSU W20L120 OC

CoreLine Anbauleuchten, All-in, 38.5 W, 23 W, 200x1200 mm, 3600 lm, 4500 lm, 6000 lm, 4000 K, UGR19

Die Philips CoreLine Anbauleuchten der 4. Generation erfüllen das CoreLine-Versprechen: Innovativ, einfach zu installieren und eine hervorragende Beleuchtungsqualität. Diese hocheffizienten und langlebigen LED-Anbauleuchten wurden auch als direkter Ersatz für herkömmliche Anbauleuchtstofflampenleuchten zur Allgemeinbeleuchtung entwickelt und bieten mit ihrer innovativen All-in-Funktion eine Auswahl von drei Leuchtenlichtströmen in einer einzigen Leuchte. Das erleichtert die Auswahl des richtigen Produkts, gibt Ihnen die Flexibilität, auf Kundenwünsche vor Ort einzugehen, und bedeutet weniger unterschiedliche Produkte am Lager. Die Installation der CoreLine Anbauleuchten Gen4 erfolgt schnell und einfach, mit einer Steckanschlussklemme wird sie werkzeuglos angeschlossen. Das CoreLine Anbauleuchten Gen4-Sortiment umfasst schaltbare, DALI-dimmbare und dimmbare Interact Ready-Leuchten, die in das vernetzte Beleuchtungssystem Interact Pro integriert werden können. Mit optionalem Zubehör können die Leuchten als Pendelleuchten eingesetzt werden. Umweltfreundliche, kunststofffreie Verpackungen kennzeichnen ebenfalls diese 4. Generation der CoreLine Anbauleuchte.

Produkt Daten

| Allgemeine Informationen | | Servicefreundlichkeitsklasse | |
|--------------------------|---------|--|--------------|
| Anzahl Betriebsgeräte | Einheit | Klasse C, Leuchte, ohne Wartungsteile, wartungsfrei | |
| Betriebsgerät inklusive | Ja | Garantiedauer | 5 Jahre |
| Portfolio | Better | Nachhaltigkeitsbewertung | Unclassified |

CoreLine Anbauleuchten

| Lichttechnische Daten | |
|-----------------------------|-----------------------------------|
| Lichtstrom | 3.600 4.500 6.000 lm |
| Ähnlichste Farbtemperatur | 4000 K |
| Nennlichtausbeute (Nom) | 157 155 lm/W |
| Farbwiedergabeindex (CRI) | >80 |
| Farbe der Lichtquelle | 840 Neutralweiß |
| Optik | Breitstrahlend, Office-kompatibel |
| Ausstrahlungswinkel Leuchte | 80° |
| Unified Glare Rating CEN | 19 |
| Komplett-Set Typ | All-in, Multi Lumen |

| Betrieb und Elektrik | |
|--|-----------------------------------|
| Eingangsspannung | 220-240 V |
| Netzfrequenz | 50 or 60 Hz |
| Einschaltstrom | 25 A |
| Einschaltzeit | 0,15 ms |
| Systemleistung | 38,5 23 W |
| Leistungsfaktor (Bruchteile) | 0.9 |
| Elektrischer Anschluss | Steckverbinder, 3-polig |
| Kabel | Kabel mit Steckverbinder, 3-polig |
| Anzahl Leuchten pro Sicherung mit 16 A Typ B | 38 |
| Geeignet zum häufigen Ein- und Ausschalten | Nein |
| IEC-Schutzklasse | Schutzklasse II |

| Lichtregelung und Dimmen | |
|--------------------------|--------------------|
| Dimmbar | Nein |
| Betriebsgerät | Netzteil (Ein/Aus) |
| Konstanter Lichtstrom | Nein |

| Mechanik und Gehäuse | |
|-------------------------------------|--|
| Gehäusematerial | Stahl |
| Reflektor-Material | Stahl |
| Optisches Material | Polykarbonat |
| Material optische Abdeckung | Polykarbonat |
| Befestigungsmaterial | - |
| Gehäusefarbe | Weiß |
| Ausführung optische Abdeckung | Mikroprismatische Linse |
| Gesamte Länge | 1.200 mm |
| Gesamte Breite | 200 mm |
| Gesamte Höhe | 53 mm |
| Abmessungen (Höhe x Breite x Tiefe) | 53 x 200 x 1200 mm |
| Schutzart (IP) | IP20/44 [Fernhalten von Fingern; Drahtschutz, spritzwassergeschützt] |
| Schlagfestigkeit (IK) | IK03 [0,35 J verstärkt] |

| | |
|----------------------|------------|
| Montage | Oberfläche |
| Nettogewicht (Stück) | 3,590 kg |

| Genehmigung und Anwendung | |
|------------------------------------|---|
| Glühfadentest | Temperatur: 650 °C, Dauer: 30 s |
| Entflammbarkeitszeichen | Zur Montage auf normal entflammbare Oberflächen (F-Zeichen) |
| CE-Zeichen | Ja |
| ENEC-Zeichen | KEMA Niederlande |
| Photobiologisches Risiko | Photobiological risk group 0 @200mm to EN62778 |
| EU RoHS-konform | Ja |
| Bemessungsumgebungstemperatur (Tq) | 25 °C |
| Umgebungstemperaturbereich | -10 bis +40 °C |

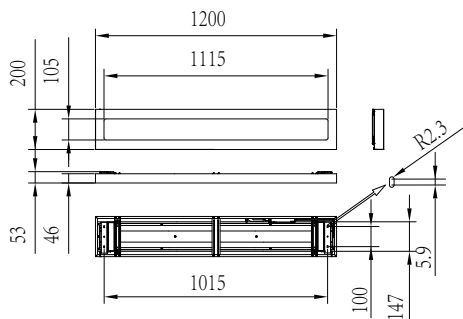
| Initialkennwerte (IEC-konform) | |
|--------------------------------|-------------------|
| Lichtstromtoleranz | +/-10% |
| Anfängliche Farbsättigung | (0.38.0.38)SDCM<3 |
| Toleranz Leistungsaufnahme | +/-10% |

| Lebensdauer kennwerte (IEC-konform) | |
|---|-----|
| Ausfallrate des Betriebsgerätes bei mittlerer Nutzlebensdauer von 50.000 Std. | 5 % |
| Lichtstromstabilität (EN-IEC 62722-2-1) bei mittlerer Nutzlebensdauer* von 50.000 Std. | L90 |
| Lichtstromstabilität (EN-IEC 62722-2-1) bei mittlerer Nutzlebensdauer* von 100.000 Std. | L80 |

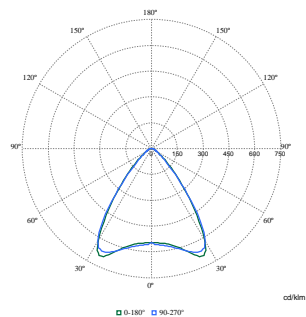
| Produktdaten | |
|---------------------------------|--|
| Bestell-Produktname | SM136V G4 36_45_60S/840 PSU W20L120 OC |
| Gesamtbezeichnung des Produkts | SM136V G4 36_45_60S/840 PSU W20L120 OC |
| Gesamt-Produktcode | 872016976422499 |
| Bestellcode | 76422499 |
| Material-Nr. (12NC) | 911401841787 |
| Anzahl pro Verpackung | 1 |
| EAN/UPC – Produkt/Kiste | 8720169764224 |
| Zähler – Pakete pro Außenkarton | 4 |
| EAN Umverpackung | 8720169764507 |

CoreLine Anbauleuchten

Abmessungsskizzen



Photometrische Daten



Polar Normal (separate) - null - 911401841787

