



# CoreLine Anbauleuchten

## SM136V G4 40S/830 WIA W20L120 OC

CoreLine Anbauleuchten, 27.5 W, 200x1200 mm, 4000 lm, 3000 K, Kabellos, Interact Ready, UGR19

Die Philips CoreLine Anbauleuchten der 4. Generation erfüllen das CoreLine-Versprechen: Innovativ, einfach zu installieren und eine hervorragende Beleuchtungsqualität. Diese hocheffizienten und langlebigen LED-Anbauleuchten wurden auch als direkter Ersatz für herkömmliche Anbauleuchtstofflampenleuchten zur Allgemeinbeleuchtung entwickelt und bieten mit ihrer innovativen All-in-Funktion eine Auswahl von drei Leuchtenlichtströmen in einer einzigen Leuchte. Das erleichtert die Auswahl des richtigen Produkts, gibt Ihnen die Flexibilität, auf Kundenwünsche vor Ort einzugehen, und bedeutet weniger unterschiedliche Produkte am Lager. Die Installation der CoreLine Anbauleuchten Gen4 erfolgt schnell und einfach, mit einer Steckanschlussklemme wird sie werkzeuglos angeschlossen. Das CoreLine Anbauleuchten Gen4-Sortiment umfasst schaltbare, DALI-dimmbare und dimmbare Interact Ready-Leuchten, die in das vernetzte Beleuchtungssystem Interact Pro integriert werden können. Mit optionalem Zubehör können die Leuchten als Pendelleuchten eingesetzt werden. Umweltfreundliche, kunststofffreie Verpackungen kennzeichnen ebenfalls diese 4. Generation der CoreLine Anbauleuchte.

### Produkt Daten

Allgemeine Informationen		Servicefreundlichkeitsklasse	Klasse C, Leuchte, ohne Wartungsteile, wartungsfrei
Anzahl Betriebsgeräte	Einheit	Garantiedauer	5 Jahre
Betriebsgerät inklusive	Ja	Nachhaltigkeitsbewertung	Unclassified
Portfolio	Better		

# CoreLine Anbauleuchten

Lichttechnische Daten	
Lichtstrom	4.000 lm
Ähnlichste Farbtemperatur	3000 K
Nennlichtausbeute (Nom)	145 lm/W
Farbwiedergabeindex (CRI)	>80
Farbe der Lichtquelle	830 Warmweiß
Optik	Breitstrahlend, Office-kompatibel
Ausstrahlungswinkel Leuchte	80°
Unified Glare Rating CEN	19

Betrieb und Elektrik	
Eingangsspannung	220-240 V
Netzfrequenz	50 or 60 Hz
Einschaltstrom	4,9 A
Einschaltzeit	0,056 ms
Systemleistung	27,5 W
Leistungsfaktor (Bruchteil)	0,9
Elektrischer Anschluss	Steckverbinder, 3-polig
Kabel	Kabel mit Steckverbinder, 3-polig
Anzahl Leuchten pro Sicherung mit 16 A Typ B	24
Geeignet zum häufigen Ein- und Ausschalten	Nein
IEC-Schutzklasse	Schutzklasse II

Lichtregelung und Dimmen	
Dimmbar	Ja
Betriebsgerät	Kabelloses Interact System Ready Betriebsgerät
Steuerungsschnittstelle	Kabellos
Konstanter Lichtstrom	Nein
Vernetzbarkeit	Interact Ready

Mechanik und Gehäuse	
Gehäusematerial	Stahl
Reflektor-Material	Stahl
Optisches Material	Polykarbonat
Material optische Abdeckung	Polykarbonat
Befestigungsmaterial	-
Gehäusefarbe	Weiß
Ausführung optische Abdeckung	Mikroprismatische Linse
Gesamte Länge	1.200 mm
Gesamte Breite	200 mm
Gesamte Höhe	53 mm
Abmessungen (Höhe x Breite x Tiefe)	53 x 200 x 1200 mm
Schutzart (IP)	IP20/44 [Fernhalten von Fingern; Drahtschutz, spritzwassergeschützt]

Schlagfestigkeit (IK)	IK03 [0,35 J verstärkt]
Montage	Oberfläche
Nettogewicht (Stück)	3,590 kg

Genehmigung und Anwendung	
Glühfadentest	Temperatur: 650 °C, Dauer: 30 s
Entflammbarkeitszeichen	Zur Montage auf normal entflammbare Oberflächen (F-Zeichen)
CE-Zeichen	Ja
ENEC-Zeichen	KEMA Niederlande
Photobiologisches Risiko	Photobiological risk group 0 @200mm to EN62778
EU RoHS-konform	Ja
Bemessungsumgebungstemperatur (Tq)	25 °C
Umgebungstemperaturbereich	-10 bis +40 °C

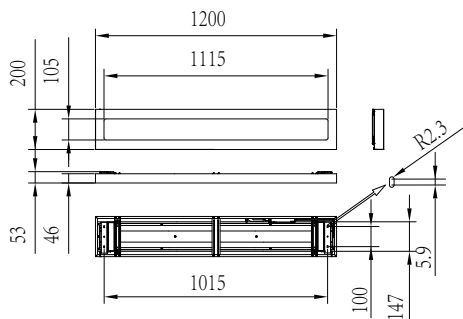
Initialkennwerte (IEC-konform)	
Lichtstromtoleranz	+/-10%
Anfängliche Farbsättigung	(0.44,0.40)SDCM<3
Toleranz Leistungsaufnahme	+/-10%

Lebensdauer kennwerte (IEC-konform)	
Ausfallrate des Betriebsgerätes bei mittlerer Nutzlebensdauer von 50.000 Std.	5 %
Lichtstromstabilität (EN-IEC 62722-2-1) bei mittlerer Nutzlebensdauer* von 50.000 Std.	L90
Lichtstromstabilität (EN-IEC 62722-2-1) bei mittlerer Nutzlebensdauer* von 100.000 Std.	L80

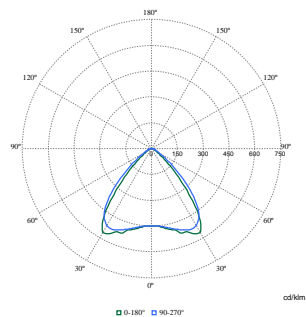
Produktdaten	
Bestell-Produktname	SM136V G4 40S/830 WIA W20L120 OC
Gesamtbezeichnung des Produkts	SM136V G4 40S/830 WIA W20L120 OC
Gesamt-Produktcode	872016976425599
Bestellcode	76425599
Material-Nr. (12NC)	911401842087
Anzahl pro Verpackung	1
EAN/UPC – Produkt/Kiste	8720169764255
Zähler – Pakete pro Außenkarton	4
EAN Umverpackung	8720169764538

# CoreLine Anbauleuchten

## Abmessungsskizzen



## Photometrische Daten



Polar Normal (separate) - null - 911401842087

