



CoreLine Anbauleuchten

SM136V G4 43S/840 WIA W20L120 OC

CoreLine Anbauleuchten, 27.5 W, 200x1200 mm, 4300 lm, 4000 K, Kabellos, Interact Ready, UGR19

Die Philips CoreLine Anbauleuchten der 4. Generation erfüllen das CoreLine-Versprechen: Innovativ, einfach zu installieren und eine hervorragende Beleuchtungsqualität. Diese hocheffizienten und langlebigen LED-Anbauleuchten wurden auch als direkter Ersatz für herkömmliche Anbauleuchtstofflampenleuchten zur Allgemeinbeleuchtung entwickelt und bieten mit ihrer innovativen All-in-Funktion eine Auswahl von drei Leuchtenlichtströmen in einer einzigen Leuchte. Das erleichtert die Auswahl des richtigen Produkts, gibt Ihnen die Flexibilität, auf Kundenwünsche vor Ort einzugehen, und bedeutet weniger unterschiedliche Produkte am Lager. Die Installation der CoreLine Anbauleuchten Gen4 erfolgt schnell und einfach, mit einer Steckanschlussklemme wird sie werkzeuglos angeschlossen. Das CoreLine Anbauleuchten Gen4-Sortiment umfasst schaltbare, DALI-dimmbare und dimmbare Interact Ready-Leuchten, die in das vernetzte Beleuchtungssystem Interact Pro integriert werden können. Mit optionalem Zubehör können die Leuchten als Pendelleuchten eingesetzt werden. Umweltfreundliche, kunststofffreie Verpackungen kennzeichnen ebenfalls diese 4. Generation der CoreLine Anbauleuchte.

Produkt Daten

Allgemeine Informationen		Servicefreundlichkeitsklasse	
Anzahl Betriebsgeräte	Einheit	Klasse C, Leuchte, ohne Wartungsteile, wartungsfrei	
Betriebsgerät inklusive	Ja	Garantiedauer	5 Jahre
Portfolio	Better	Nachhaltigkeitsbewertung	Unclassified

CoreLine Anbauleuchten

Lichttechnische Daten	
Lichtstrom	4.300 lm
Ähnlichste Farbtemperatur	4000 K
Nennlichtausbeute (Nom)	156 lm/W
Farbwiedergabeindex (CRI)	>80
Farbe der Lichtquelle	840 Neutralweiß
Optik	Breitstrahlend, Office-kompatibel
Ausstrahlungswinkel Leuchte	80°
Unified Glare Rating CEN	19

Betrieb und Elektrik	
Eingangsspannung	220-240 V
Netzfrequenz	50 or 60 Hz
Einschaltstrom	4,9 A
Einschaltzeit	0,056 ms
Systemleistung	27,5 W
Leistungsfaktor (Bruchteil)	0,9
Elektrischer Anschluss	Steckverbinder, 3-polig
Kabel	Kabel mit Steckverbinder, 3-polig
Anzahl Leuchten pro Sicherung mit 16 A Typ B	24
Geeignet zum häufigen Ein- und Ausschalten	Nein
IEC-Schutzklasse	Schutzklasse II

Lichtregelung und Dimmen	
Dimmbar	Ja
Betriebsgerät	Kabelloses Interact System Ready Betriebsgerät
Steuerungsschnittstelle	Kabellos
Konstanter Lichtstrom	Nein
Vernetzbarkeit	Interact Ready

Mechanik und Gehäuse	
Gehäusematerial	Stahl
Reflektor-Material	Stahl
Optisches Material	Polykarbonat
Material optische Abdeckung	Polykarbonat
Befestigungsmaterial	-
Gehäusefarbe	Weiß
Ausführung optische Abdeckung	Mikroprismatische Linse
Gesamte Länge	1.200 mm
Gesamte Breite	200 mm
Gesamte Höhe	53 mm
Abmessungen (Höhe x Breite x Tiefe)	53 x 200 x 1200 mm
Schutzart (IP)	IP20/44 [Fernhalten von Fingern; Drahtschutz, spritzwassergeschützt]

Schlagfestigkeit (IK)	IK03 [0,35 J verstärkt]
Montage	Oberfläche
Nettogewicht (Stück)	3,590 kg

Genehmigung und Anwendung	
Glühfadentest	Temperatur: 650 °C, Dauer: 30 s
Entflammbarkeitszeichen	Zur Montage auf normal entflammbare Oberflächen (F-Zeichen)
CE-Zeichen	Ja
ENEC-Zeichen	KEMA Niederlande
Photobiologisches Risiko	Photobiological risk group 0 @200mm to EN62778
EU RoHS-konform	Ja
Bemessungsumgebungstemperatur (Tq)	25 °C
Umgebungstemperaturbereich	-10 bis +40 °C

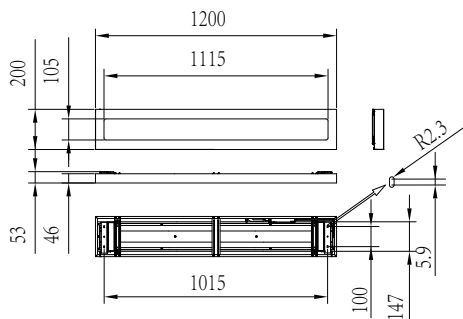
Initialkennwerte (IEC-konform)	
Lichtstromtoleranz	+/-10%
Anfängliche Farbsättigung	(0.38.0.38)SDCM<3
Toleranz Leistungsaufnahme	+/-10%

Lebensdauer kennwerte (IEC-konform)	
Ausfallrate des Betriebsgerätes bei mittlerer Nutzlebensdauer von 50.000 Std.	5 %
Lichtstromstabilität (EN-IEC 62722-2-1) bei mittlerer Nutzlebensdauer* von 50.000 Std.	L90
Lichtstromstabilität (EN-IEC 62722-2-1) bei mittlerer Nutzlebensdauer* von 100.000 Std.	L80

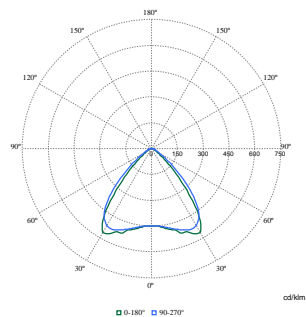
Produktdaten	
Bestell-Produktname	SM136V G4 43S/840 WIA W20L120 OC
Gesamtbezeichnung des Produkts	SM136V G4 43S/840 WIA W20L120 OC
Gesamt-Produktcode	872016976426299
Bestellcode	76426299
Material-Nr. (12NC)	911401842187
Anzahl pro Verpackung	1
EAN/UPC – Produkt/Kiste	8720169764262
Zähler – Pakete pro Außenkarton	4
EAN Umverpackung	8720169764545

CoreLine Anbauleuchten

Abmessungsskizzen



Photometrische Daten



Polar Normal (separate) - null - 911401842187

