



CoreLine Anbauleuchten

SM136V G4 36_45_60S/840 PSU W20L120 NOC

CoreLine Anbauleuchten, All-in, 38.5 W, 23 W, 200x1200 mm, 3600 lm, 4500 lm, 6000 lm, 4000 K

Die Philips CoreLine Anbauleuchten der 4. Generation erfüllen das CoreLine-Versprechen: Innovativ, einfach zu installieren und eine hervorragende Beleuchtungsqualität. Diese hocheffizienten und langlebigen LED-Anbauleuchten wurden auch als direkter Ersatz für herkömmliche Anbauleuchtstofflampenleuchten zur Allgemeinbeleuchtung entwickelt und bieten mit ihrer innovativen All-in-Funktion eine Auswahl von drei Leuchtenlichtströmen in einer einzigen Leuchte. Das erleichtert die Auswahl des richtigen Produkts, gibt Ihnen die Flexibilität, auf Kundenwünsche vor Ort einzugehen, und bedeutet weniger unterschiedliche Produkte am Lager. Die Installation der CoreLine Anbauleuchten Gen4 erfolgt schnell und einfach, mit einer Steckanschlussklemme wird sie werkzeuglos angeschlossen. Das CoreLine Anbauleuchten Gen4-Sortiment umfasst schaltbare, DALI-dimmbare und dimmbare Interact Ready-Leuchten, die in das vernetzte Beleuchtungssystem Interact Pro integriert werden können. Mit optionalem Zubehör können die Leuchten als Pendelleuchten eingesetzt werden. Umweltfreundliche, kunststofffreie Verpackungen kennzeichnen ebenfalls diese 4. Generation der CoreLine Anbauleuchte.

Produkt Daten

Allgemeine Informationen		Servicefreundlichkeitsklasse	
Anzahl Betriebsgeräte	Einheit	Klasse C, Leuchte, ohne Wartungsteile, wartungsfrei	
Betriebsgerät inklusive	Ja	Garantiedauer	5 Jahre
Portfolio	Better	Nachhaltigkeitsbewertung	Unclassified

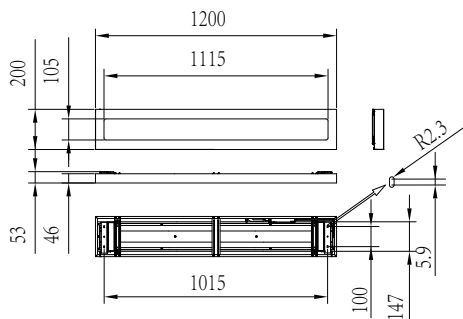
CoreLine Anbauleuchten

Lichttechnische Daten	
Lichtstrom	3.600 4.500 6.000 lm
Ähnlichste Farbtemperatur	4000 K
Nennlichtausbeute (Nom)	157 155 lm/W
Farbwiedergabeindex (CRI)	>80
Farbe der Lichtquelle	840 Neutralweiß
Optik	Sehr breitstrahlend
Ausstrahlungswinkel Leuchte	100°
Unified Glare Rating CEN	25
Komplett-Set Typ	All-in, Multi Lumen
Betrieb und Elektrik	
Eingangsspannung	220-240 V
Netzfrequenz	50 or 60 Hz
Einschaltstrom	25 A
Einschaltzeit	0,15 ms
Systemleistung	38,5 23 W
Leistungsfaktor (Bruchteile)	0.9
Elektrischer Anschluss	Steckverbinder, 3-polig
Kabel	Kabel mit Steckverbinder, 3-polig
Anzahl Leuchten pro Sicherung mit 16 A Typ B	38
Geeignet zum häufigen Ein- und Ausschalten	Nein
IEC-Schutzklasse	Schutzklasse II
Lichtregelung und Dimmen	
Dimmbar	Nein
Betriebsgerät	Netzteil (Ein/Aus)
Konstanter Lichtstrom	Nein
Mechanik und Gehäuse	
Gehäusematerial	Stahl
Reflektor-Material	Stahl
Optisches Material	Polykarbonat
Material optische Abdeckung	Polykarbonat
Befestigungsmaterial	-
Gehäusefarbe	Weiß
Ausführung optische Abdeckung	Satiniert
Gesamte Länge	1.200 mm
Gesamte Breite	200 mm
Gesamte Höhe	53 mm
Abmessungen (Höhe x Breite x Tiefe)	53 x 200 x 1200 mm
Schutzart (IP)	IP20/44 [Fernhalten von Fingern; Drahtschutz, spritzwassergeschützt]
Schlagfestigkeit (IK)	IK03 [0,35 J verstärkt]

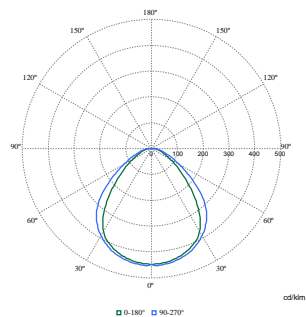
Montage	Oberfläche
Nettogewicht (Stück)	3,370 kg
Genehmigung und Anwendung	
Glühfadentest	Temperatur: 650 °C, Dauer: 30 s
Entflammbarkeitszeichen	Zur Montage auf normal entflammbare Oberflächen (F-Zeichen)
CE-Zeichen	Ja
ENEC-Zeichen	KEMA Niederlande
Photobiologisches Risiko	Photobiological risk group 0 @200mm to EN62778
EU RoHS-konform	Ja
Bemessungsumgebungstemperatur (Tq)	25 °C
Umgebungstemperaturbereich	-10 bis +40 °C
Initialkennwerte (IEC-konform)	
Lichtstromtoleranz	+/-10%
Anfängliche Farbsättigung	(0.38.0.38)SDCM=3
Toleranz Leistungsaufnahme	+/-10%
Lebensdauer kennwerte (IEC-konform)	
Ausfallrate des Betriebsgerätes bei mittlerer Nutzlebensdauer von 50.000 Std.	5 %
Lichtstromstabilität (EN-IEC 62722-2-1) bei mittlerer Nutzlebensdauer* von 50.000 Std.	L90
Lichtstromstabilität (EN-IEC 62722-2-1) bei mittlerer Nutzlebensdauer* von 100.000 Std.	L80
Produktdaten	
Bestell-Produktname	SM136V G4 36_45_60S/840 PSU W20L120 NOC
Gesamtbezeichnung des Produkts	SM136V G4 36_45_60S/840 PSU W20L120 NOC
Gesamt-Produktcode	872016976421799
Bestellcode	76421799
Material-Nr. (12NC)	911401841687
Anzahl pro Verpackung	1
EAN/UPC – Produkt/Kiste	8720169764217
Zähler – Pakete pro Außenkarton	4
EAN Umverpackung	8720169764491

CoreLine Anbauleuchten

Abmessungsskizzen



Photometrische Daten



Polar Normal (separate) - null - 911401841687

