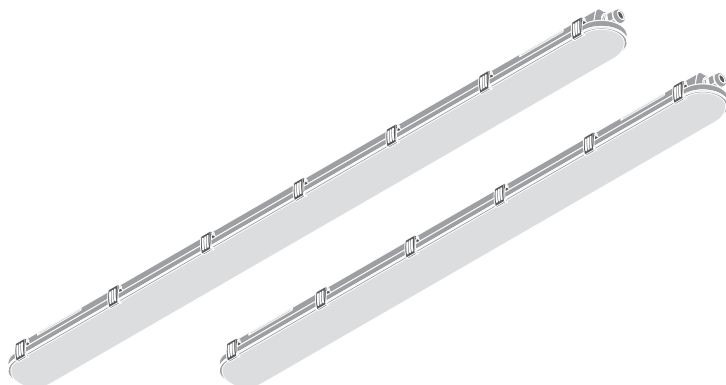


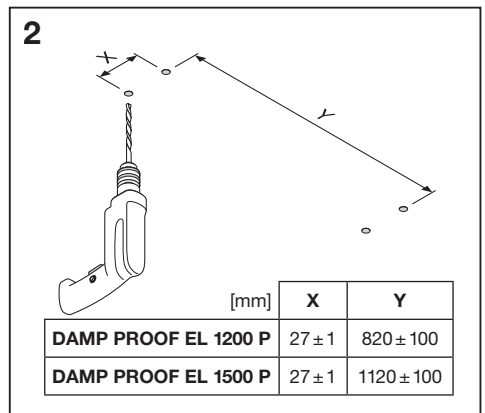
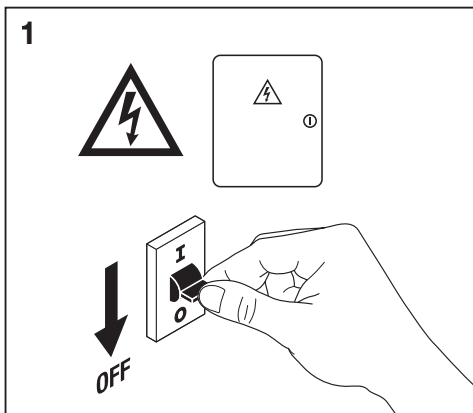
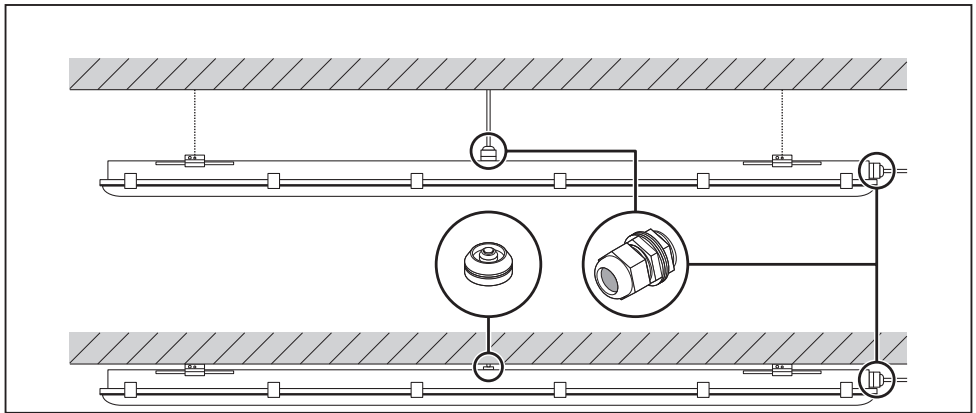
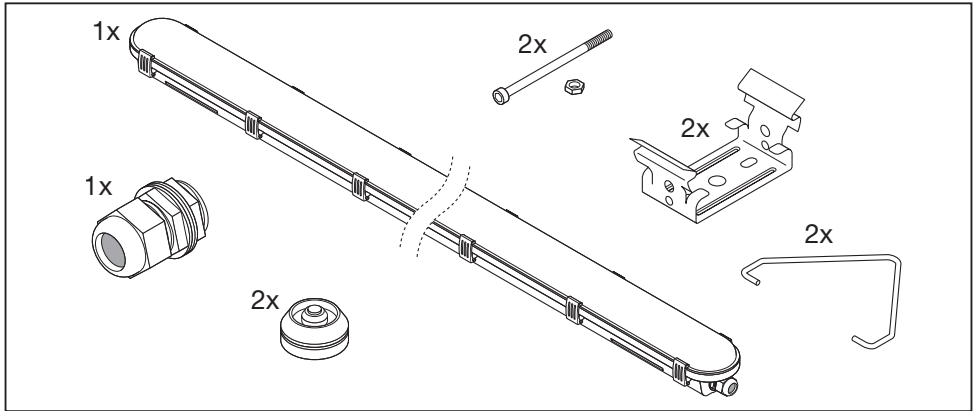
DAMP PROOF EMERGENCY IP65

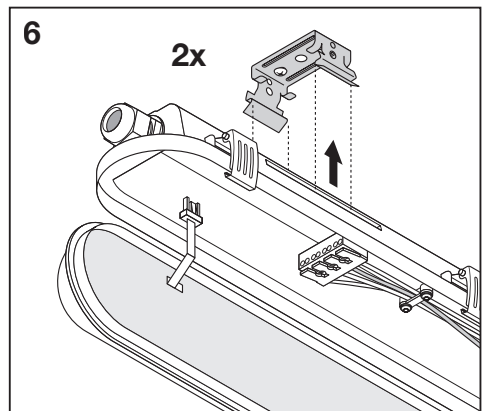
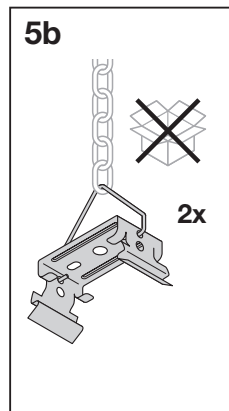
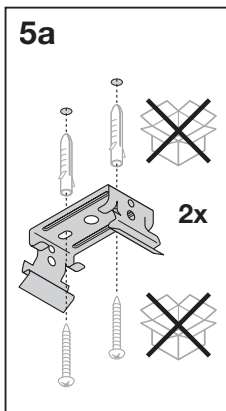
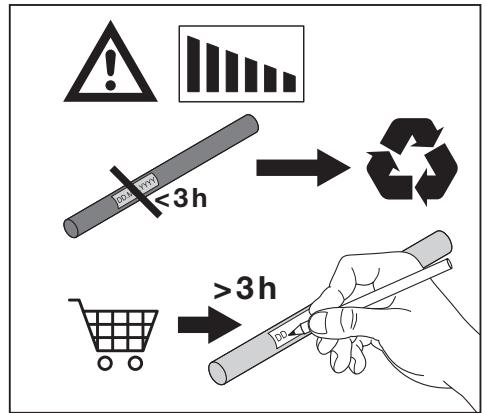
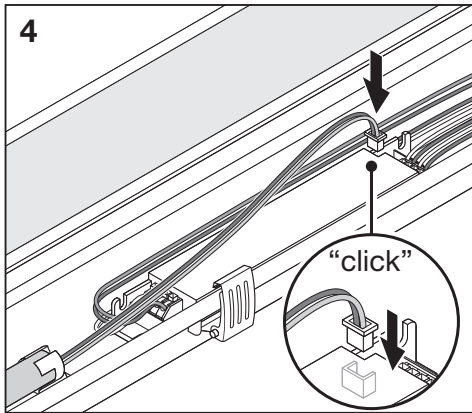
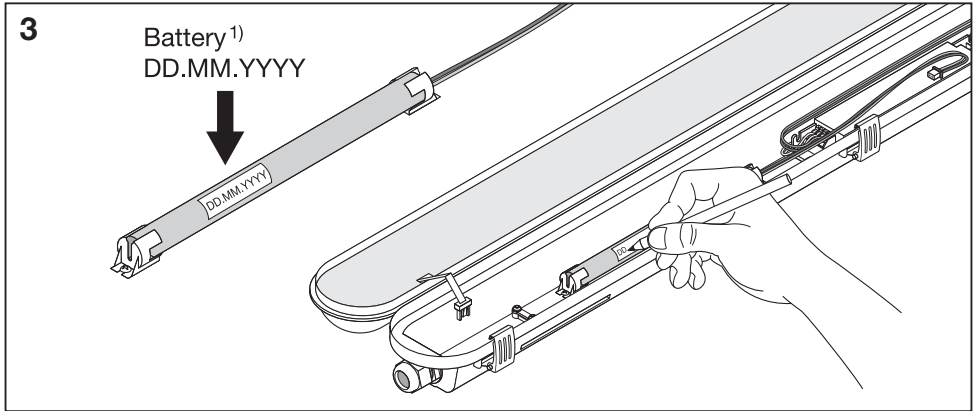
| | EAN | l x w x h [mm] | W | V _{AC} | Hz | lm | lm/W |
|------------------------------|---------------|----------------|----|-----------------|----------|-------|------|
| DP EL 1200 P 18W 840 IP65 GY | 4058075850842 | 1200x82x68 | 18 | 220-240V | 50/60 Hz | 2400 | 135 |
| DP EL 1200 P 18W 865 IP65 GY | 4058075850866 | 1200x82x68 | 18 | 220-240V | 50/60 Hz | 2400 | 135 |
| DP EL 1200 P 32W 830 IP65 GY | 4058075850880 | 1200x82x68 | 32 | 220-240V | 50/60 Hz | 4000 | 125 |
| DP EL 1200 P 32W 840 IP65 GY | 4058075850903 | 1200x82x68 | 32 | 220-240V | 50/60 Hz | 4400 | 135 |
| DP EL 1200 P 32W 865 IP65 GY | 4058075850927 | 1200x82x68 | 32 | 220-240V | 50/60 Hz | 4400 | 125 |
| DP EL 1500 P 26W 840 IP65 GY | 4058075850941 | 1500x82x68 | 26 | 220-240V | 50/60 Hz | 3500 | 135 |
| DP EL 1500 P 26W 865 IP65 GY | 4058075850965 | 1500x82x68 | 26 | 220-240V | 50/60 Hz | 3500 | 135 |
| DP EL 1500 P 46W 830 IP65 GY | 4058075850989 | 1500x82x68 | 46 | 220-240V | 50/60 Hz | 5800 | 125 |
| DP EL 1500 P 46W 840 IP65 GY | 4058075851009 | 1500x82x68 | 46 | 220-240V | 50/60 Hz | 6400 | 135 |
| DP EL 1500 P 46W 865 IP65 GY | 4058075851023 | 1500x82x68 | 46 | 220-240V | 50/60 Hz | 6400 | 135 |
| DP EL 1500 P 58W 840 IP65 GY | 4058075851047 | 1500x82x68 | 58 | 220-240V | 50/60 Hz | 8000 | 135 |
| DP EL 1500 P 58W 865 IP65 GY | 4058075851061 | 1500x82x68 | 58 | 220-240V | 50/60 Hz | 8000 | 135 |
| DP EL 1500 P 81W 840 IP65 GY | 4058075851085 | 1500x82x68 | 81 | 220-240V | 50/60 Hz | 11000 | 135 |
| DP EL 1500 P 81W 865 IP65 GY | 4058075851108 | 1500x82x68 | 81 | 220-240V | 50/60 Hz | 11000 | 135 |

| | EAN | K | IP | IK | ∠ | R _a | °(°C) | PF | ⚖️ |
|------------------------------|---------------|------|----|----|------|----------------|-----------|-------|--------|
| DP EL 1200 P 18W 840 IP65 GY | 4058075850842 | 4000 | 65 | 08 | 110° | > 80 | +05...+35 | > 0.9 | 1.7 kg |
| DP EL 1200 P 18W 865 IP65 GY | 4058075850866 | 6500 | 65 | 08 | 110° | > 80 | +05...+35 | > 0.9 | 1.7 kg |
| DP EL 1200 P 32W 830 IP65 GY | 4058075850880 | 3000 | 65 | 08 | 110° | > 80 | +05...+35 | > 0.9 | 1.8 kg |
| DP EL 1200 P 32W 840 IP65 GY | 4058075850903 | 4000 | 65 | 08 | 110° | > 80 | +05...+35 | > 0.9 | 1.8 kg |
| DP EL 1200 P 32W 865 IP65 GY | 4058075850927 | 6500 | 65 | 08 | 110° | > 80 | +05...+35 | > 0.9 | 1.8 kg |
| DP EL 1500 P 26W 840 IP65 GY | 4058075850941 | 4000 | 65 | 08 | 110° | > 80 | +05...+35 | > 0.9 | 2.0 kg |
| DP EL 1500 P 26W 865 IP65 GY | 4058075850965 | 6500 | 65 | 08 | 110° | > 80 | +05...+35 | > 0.9 | 2.0 kg |
| DP EL 1500 P 46W 830 IP65 GY | 4058075850989 | 3000 | 65 | 08 | 110° | > 80 | +05...+35 | > 0.9 | 2.1 kg |
| DP EL 1500 P 46W 840 IP65 GY | 4058075851009 | 4000 | 65 | 08 | 110° | > 80 | +05...+35 | > 0.9 | 2.1 kg |
| DP EL 1500 P 46W 865 IP65 GY | 4058075851023 | 6500 | 65 | 08 | 110° | > 80 | +05...+35 | > 0.9 | 2.1 kg |
| DP EL 1500 P 58W 840 IP65 GY | 4058075851047 | 4000 | 65 | 08 | 110° | > 80 | +05...+35 | > 0.9 | 2.1 kg |
| DP EL 1500 P 58W 865 IP65 GY | 4058075851061 | 6500 | 65 | 08 | 110° | > 80 | +05...+35 | > 0.9 | 2.1 kg |
| DP EL 1500 P 81W 840 IP65 GY | 4058075851085 | 4000 | 65 | 08 | 110° | > 80 | +05...+35 | > 0.9 | 2.1 kg |
| DP EL 1500 P 81W 865 IP65 GY | 4058075851108 | 6500 | 65 | 08 | 110° | > 80 | +05...+35 | > 0.9 | 2.1 kg |

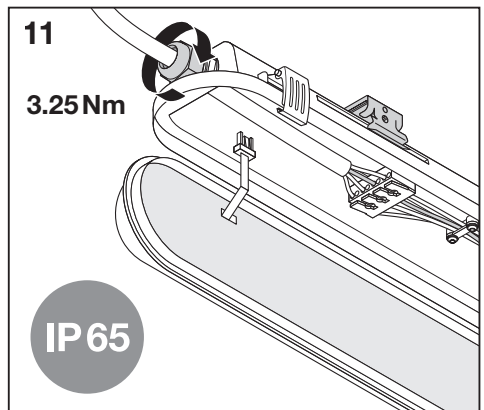
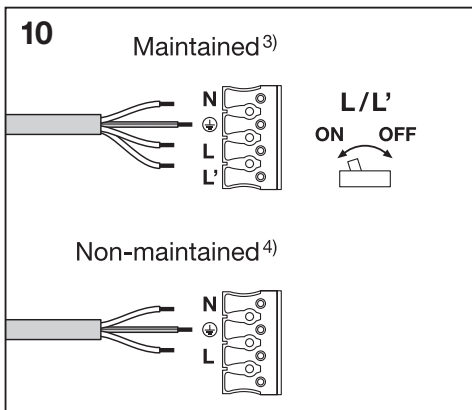
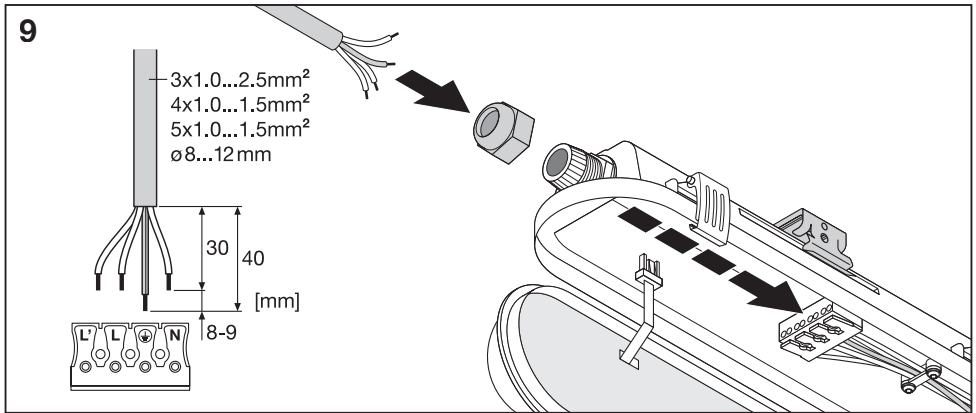
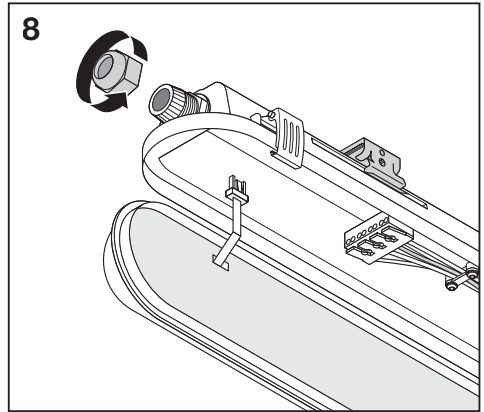
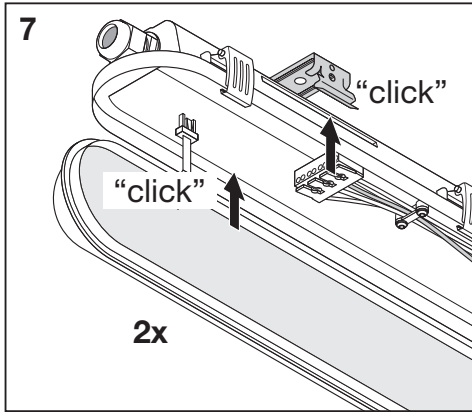
DAMP PROOF EMERGENCY IP65



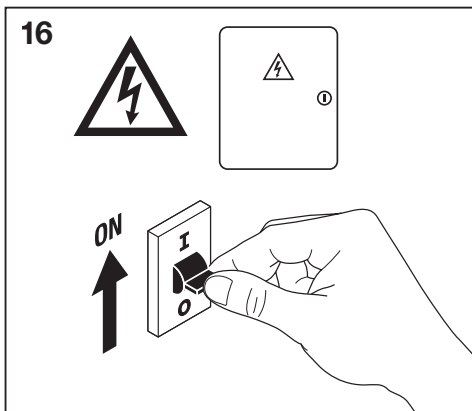
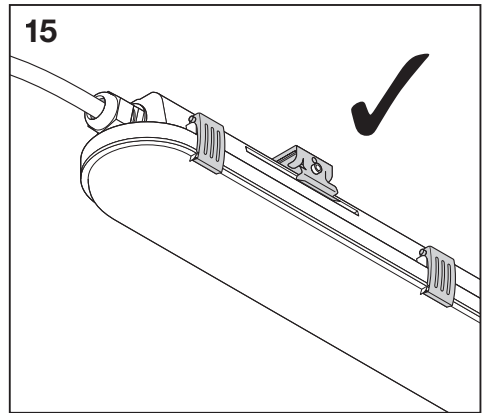
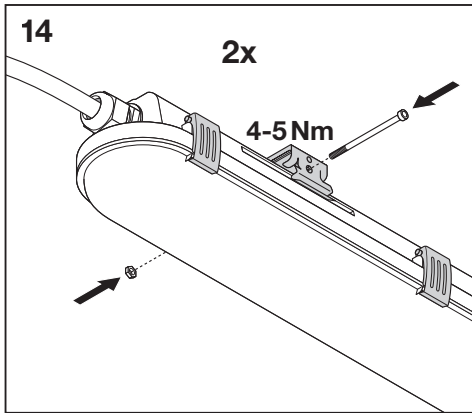
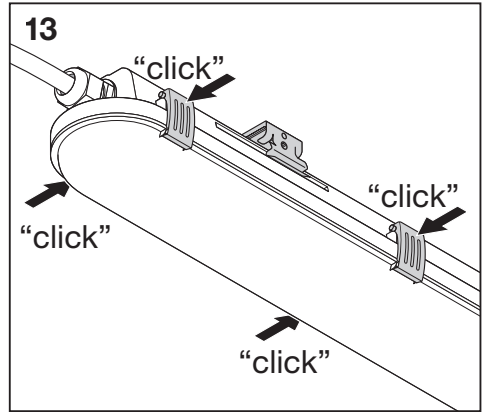
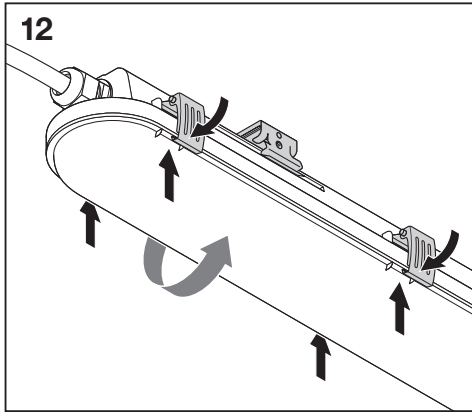
DAMP PROOF EMERGENCY IP65



DAMP PROOF EMERGENCY IP65



DAMP PROOF EMERGENCY IP65



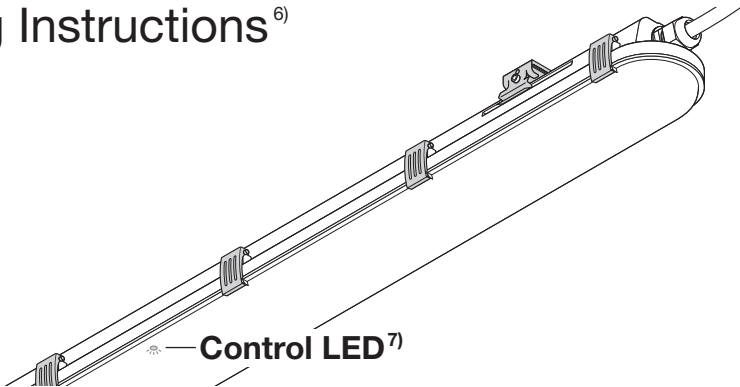
| n | B16 | C10 | C16 |
|------------------|-----|-----|-----|
| DP EL 1200 P 18W | 58 | 46 | 73 |
| DP EL 1200 P 32W | 27 | 24 | 39 |
| DP EL 1500 P 26W | 56 | 44 | 71 |
| DP EL 1500 P 46W | 26 | 23 | 37 |
| DP EL 1500 P 58W | 26 | 23 | 38 |
| DP EL 1500 P 81W | 13 | 16 | 26 |

DAMP PROOF EMERGENCY IP65



| | EAN | BATTERY ¹⁾ (h) | TEST ²⁾ | lm | MAINTAINED ³⁾ / NON-MAINTAINED ⁴⁾ |
|------------------------------|---------------|---------------------------|--------------------|-----|---|
| DP EL 1200 P 18W 840 IP65 GY | 4058075850842 | LiFePO4 – 3h | Automatic | 500 | Maintained / Non-maintained |
| DP EL 1200 P 18W 865 IP65 GY | 4058075850866 | LiFePO4 – 3h | Automatic | 500 | Maintained / Non-maintained |
| DP EL 1200 P 32W 830 IP65 GY | 4058075850880 | LiFePO4 – 3h | Automatic | 500 | Maintained / Non-maintained |
| DP EL 1200 P 32W 840 IP65 GY | 4058075850903 | LiFePO4 – 3h | Automatic | 500 | Maintained / Non-maintained |
| DP EL 1200 P 32W 865 IP65 GY | 4058075850927 | LiFePO4 – 3h | Automatic | 500 | Maintained / Non-maintained |
| DP EL 1500 P 26W 840 IP65 GY | 4058075850941 | LiFePO4 – 3h | Automatic | 500 | Maintained / Non-maintained |
| DP EL 1500 P 26W 865 IP65 GY | 4058075850965 | LiFePO4 – 3h | Automatic | 500 | Maintained / Non-maintained |
| DP EL 1500 P 46W 830 IP65 GY | 4058075850989 | LiFePO4 – 3h | Automatic | 500 | Maintained / Non-maintained |
| DP EL 1500 P 46W 840 IP65 GY | 4058075851009 | LiFePO4 – 3h | Automatic | 500 | Maintained / Non-maintained |
| DP EL 1500 P 46W 865 IP65 GY | 4058075851023 | LiFePO4 – 3h | Automatic | 500 | Maintained / Non-maintained |
| DP EL 1500 P 58W 840 IP65 GY | 4058075851047 | LiFePO4 – 3h | Automatic | 500 | Maintained / Non-maintained |
| DP EL 1500 P 58W 865 IP65 GY | 4058075851061 | LiFePO4 – 3h | Automatic | 500 | Maintained / Non-maintained |
| DP EL 1500 P 81W 840 IP65 GY | 4058075851085 | LiFePO4 – 3h | Automatic | 500 | Maintained / Non-maintained |
| DP EL 1500 P 81W 865 IP65 GY | 4058075851108 | LiFePO4 – 3h | Automatic | 500 | Maintained / Non-maintained |

Testing Instructions ⁶⁾



| Luminaire Status ⁸⁾ | Control LED ⁷⁾ |
|---------------------------------|---|
| Normal ⁹⁾ | Green ¹⁰⁾ |
| Emergency ¹¹⁾ | OFF |
| Testing ¹²⁾ | Green ¹⁰⁾ : (⌚ 1s, 1s, 1s ...) (0.1s, 0.1s, 0.1s ...) |
| Load failure ¹³⁾ | Red ¹⁴⁾ |
| Battery failure ¹⁵⁾ | Red ¹⁴⁾ : (⌚ 1s, 1s, 1s ...) |
| Charging failure ¹⁶⁾ | Red ¹⁴⁾ : (0.1s, 0.1s, 0.1s ...) |

DAMP PROOF EMERGENCY IP65



Test²⁾

Initialization¹⁷⁾



≥ 48h Normal



Automatic⁵⁾

Daily check of Control LED¹⁸⁾



Green¹⁰⁾



Monthly/Weekly functional test¹⁹⁾ (EN 50172)



30s

Automatic test
once every 7 days²⁰⁾

Yearly duration test²¹⁾ (EN 50172)



[3h]

Automatic test
once every 12 weeks²²⁾

(**GB**) 1) Battery; 2) Test; 3) Maintained; 4) Non-maintained; 5) Automatic; 6) Testing Instructions; 7) Control LED; 8) Luminaire Status; 9) Normal; 10) Green; 11) Emergency; 12) Testing; 13) Load failure; 14) Red; 15) Battery failure; 16) Charging failure; 17) Initialization; 18) Daily check of Control LED; 19) Monthly/Weekly functional test; 20) Automatic test once every 7 days; 21) Yearly duration test; 22) Automatic test once every 12 weeks

(**D**) 1) Batterie; 2) Test; 3) Dauerschaltung; 4) Bereitschaftsschaltung; 5) Automatisch; 6) Testanweisungen; 7) Kontroll-LED; 8) Leuchtenstatus; 9) Normal; 10) Grün; 11) Notfall; 12) Tests; 13) Lastfehler; 14) Rot; 15) Batteriefehler; 16) Ladefehler; 17) Initialisierung; 18) Tägliche Prüfung der Kontroll-LED; 19) Monatlicher/Wöchentlicher Funktionstest; 20) Automatische Prüfung alle 7 Tage; 21) Jährlicher Dauertest; 22) Automatische Prüfung alle 12 Wochen

(**F**) 1) Batterie; 2) Test; 3) Éclairage permanent; 4) Éclairage non permanent; 5) Automatique; 6) Instructions pour les tests; 7) LED de contrôle; 8) État du luminaire; 9) Normal; 10) Vert; 11) Urgence; 12) Vérifications; 13) Échec de la charge; 14) Rouge; 15) Défaillance de la batterie; 16) Défaut de charge; 17) Initialisation; 18) Vérification journalière de la LED de contrôle; 19) Test fonctionnel mensuel/hebdomadaire; 20) Test automatique tous les 7 jours; 21) Test annuel de durée; 22) Test automatique toutes les 12 semaines

(**I**) 1) Batteria; 2) Test; 3) Permanente (SA); 4) Non-Permanente; 5) Automatico; 6) Istruzioni per il test; 7) LED di controllo; 8) Stato dell'impianto di illuminazione; 9) Normale; 10) Verde; 11) Emergenza; 12) Test; 13) Errore di caricamento; 14) Rosso; 15) Batteria scarica; 16) Errore di ricarica; 17) Inizializzazione; 18) Verifica quotidiana del LED di controllo; 19) Test funzionale mensile/settimanale; 20) Test automatico ogni 7 giorni; 21) Test durata annuale; 22) Test automatico ogni 12 settimane

(**E**) 1) Batería; 2) Prueba; 3) Funcionamiento permanente; 4) Funcionamiento no permanente; 5) Automático; 6) Instrucciones de prueba; 7) LED de control; 8) Estado de la luminaria; 9) Normal; 10) Verde; 11) Emergencia; 12) Prueba; 13) Error de carga de datos; 14) Rojo; 15) Error de batería; 16) Error de carga; 17) Inicialización; 18) Verificación diaria del LED de control; 19) Prueba funcional semanal/mensual; 20) Prueba automática una vez cada 7 días; 21) Prueba de duración anual; 22) Prueba automática una vez cada 12 semanas

(**P**) 1) Bateria; 2) Teste; 3) Continuada; 4) Não Continuada; 5) Automático; 6) Instruções de Teste; 7) LED de Controlo; 8) Estado da Luminária; 9) Normal; 10) Verde; 11) Emergência; 12) Teste; 13) Falha de carga; 14) Vermelho; 15) Falha de bateria; 16) Falha de carregamento; 17) Inicialização; 18) Verificação diária do LED de controlo; 19) Teste funcional semanal/mensual; 20) Teste automático uma vez a cada 7 dias; 21) Teste de duração anual; 22) Teste automático uma vez a cada 12 semanas

(**GR**) 1) Μπαταρία; 2) Δοκιμή; 3) Σε συντήρηση; 4) Εκτός συντήρησης; 5) Αυτόματα; 6) Οδηγίες δοκιμής; 7) LED ελέγχου; 8) Κατάσταση φωτιστικού; 9) Κανονικό; 10) Πράσινο; 11) Επείγουν; 12) Δοκιμή; 13) Αποτυχία φόρτισης; 14) Κόκκινο; 15) Βλάβη μπαταρίας; 16) Αποτυχία φόρτισης; 17) Προετοιμασία; 18) Ημερήσιος έλεγχος LED ελέγχου; 19) Μηνιαία/Εβδομαδιαία δοκιμαστική λειτουργία; 20) Αυτόματη δοκιμή μία φορά κάθε 7 ημέρες; 21) Διάρκεια ετήσιας δοκιμής; 22) Αυτόματη δοκιμή μία φορά κάθε 12 εβδομάδες

(**NL**) 1) Accu; 2) Test; 3) Onderhouden; 4) Niet-onderhouden; 5) Automatisch; 6) Testinstructies; 7) LED-besturing; 8) Armatuurstatus; 9) Normaal; 10) Groen; 11) Noodgeval; 12) Testen; 13) Laadfout; 14) Rood; 15) Batterijdefect; 16) Oplaadfout; 17) Initialisatie; 18) Dagelijks controleren via controle-LED; 19) Maandelijks/wekelijkse functionele test; 20) Elke 7 weken een automatische test; 21) Jaarlijkse test; 22) Elke 12 weken een automatische test

(**S**) 1) Batteri; 2) Test; 3) Underhållen; 4) Ej underhållen; 5) Automatick; 6) Testinstruktioner; 7) Kontroll-LED; 8) Armaturstatus; 9) Normal; 10) Grön; 11) Nödfall; 12) Test; 13) Lastningen misslyckades; 14) Röd; 15) Batterifel; 16) Laddningen misslyckades; 17) Initialisering; 18) Daglig kontroll av Kontroll-LED; 19) Funktionstest varje vecka/månad; 20) Automatick test var 7:e dag; 21) Årligt hållbarhetstest; 22) Automatick test var 12:a vecka

(**FIN**) 1) Akku; 2) Testi; 3) Huolto; 4) Ei huoltoa; 5) Automaattinen; 6) Testausohjeet; 7) Ohjaus-LED; 8) Valaisimen tila; 9) Normaali; 10) Vihreä; 11) Häätäilanne; 12) Testaus; 13) Kuormitusvirhe; 14) Punainen; 15) Akkuvika; 16) Latausvirhe; 17) Alustus; 18) Ohjausledin päivittäinen tarkastus; 19) Toiminnan testaus kuukausittain/viikoittain; 20) Automaattinen testi joka 7. päivä; 21) Vuosittainen kestotesti; 22) Automaattinen testi joka 12. viikko

(**N**) 1) Batteri; 2) Test; 3) Vedlikehold; 4) Ikke-vedlikehold; 5) Automatick; 6) Instruksjoner ang. testing; 7) Kontroll-LED; 8) Armaturets status; 9) Normal; 10) Grønn; 11) Nødsituasjon; 12) Testing; 13) Lastefeil; 14) Rød; 15) Batterisvikt; 16) Ladefeil; 17) Initialisering; 18) Daglig sjekk av kontrolllysdiode; 19) Månedlig/ukentlig funksjonstest; 20) Automatick testing én gang hver 7. dag; 21) Årlig holdbarhetstest; 22) Automatick testing én gang hver 12. uke

(BK) 1) Baterie; 2) Test; 3) Maintained; 4) Non-Maintained; 5) Automatic; 6) Testinstruktioner; 7) Kontrol-LED; 8) Lysarmaturstatus; 9) Normal; 10) Gron; 11) Nodstilfaelde; 12) Test; 13) Indlaesningsfej; 14) Rod; 15) Batterifejl; 16) Opladningsvigt; 17) Initialisering; 18) Daglig kontrol af kontrol-LED; 19) Månedlig/ugentlig funktionstest; 20) Automatisk test eng gang for hver 7. dag; 21) Årlig varighedstest; 22) Automatisk test eng gang for hver 12 uger

(CZ) 1) Baterie; 2) Test; 3) Udržováno; 4) Neodržováno; 5) Automatický; 6) Testovací pokyny; 7) Řízení LED; 8) Status osvětlovacího tělesa; 9) Normální; 10) Zelená; 11) Nouzová situace; 12) Testování; 13) Chyba načítání; 14) Červená; 15) Chyba baterie; 16) Chyba nabíjení; 17) Inicializace; 18) Denní kontrola LED kontrolky řízení; 19) Měsíční/týdenní funkční test; 20) Automatický test každých 7 dní; 21) Každoroční test; 22) Automatický test každých 12 týdnů

(BUL) 1) Аккумулятор; 2) Тестиране; 3) Указател выхода; 4) Непостоянный; 5) Автоматическое; 6) Инструкции по тестированию; 7) Панель светодиодов; 8) Состояние светильника; 9) Нормальный; 10) Зеленый; 11) Авария; 12) Тестирование; 13) Ошибка загрузки; 14) Красный; 15) Отказ батареи; 16) Ошибка зарядки; 17) Инициализация; 18) Ежедневная проверка панели светодиодов; 19) Ежемесячное/еженедельное тестирование функциональности; 20) Автоматическая проверка один раз в 7 дней; 21) Ежегодное тестирование продолжительности работы; 22) Автоматическая проверка один раз в 12 недель

(H) 1) Elem; 2) Teszt; 3) Folyamatos üzemű; 4) Nem folyamatos üzemű; 5) Automatikus; 6) Tesztelési utasítások; 7) Kontroll LED; 8) Lámpatest állása; 9) Normál; 10) Zöld; 11) Vészjelzés; 12) Tesztelés; 13) Betöltési hiba; 14) Piros; 15) Akkumulátorhiba; 16) Töltési hiba; 17) Inicializálás; 18) Visszajelző LED napi ellenőrzése; 19) Hav/Heti funkcionális teszt; 20) Automatikus teszt 7 naponta egyszer; 21) Éves teszt; 22) Automatikus teszt 12 hetente egyszer

(PL) 1) Bateria; 2) Test; 3) Działające stale; 4) Działające w przypadku awarii; 5) Automacyjny; 6) Instrukcje przeprowadzania testu; 7) Kontrolna dioda LED; 8) Status oprawy; 9) Normalny; 10) Zielony; 11) Niebezpieczeństwo; 12) Przeprowadzenie testu; 13) Awaria odczytania; 14) Czerwony; 15) Awaria akumulatora; 16) Awaria ładowania; 17) Inicjalizacja; 18) Codzienne sprawdzanie diody kontrolnej; 19) Comiesięczny/cotygodniowy test działania; 20) Automacyjny test raz na 7 dni; 21) Coroczny test czasu trwania; 22) Automacyjny test raz na 12 tygodni

(SK) 1) Batéria; 2) Test; 3) Udržované; 4) Neudržované; 5) Automatický; 6) Pokyny na testovanie; 7) Kontrolné LED svetlo; 8) Stav svetlodiody; 9) Normálny; 10) Zelený; 11) Núdzová situácia; 12) Testovanie; 13) Porucha načítania; 14) Červený; 15) Porucha batérie; 16) Porucha nabíjania; 17) Inicializácia; 18) Denná kontrola stavu kontrolných LED; 19) Mesačný/týždenný test funkcie; 20) Automatický test raz každých 7 dní; 21) Ročný test trvania; 22) Automatický test raz každých 12 týždňov

(SLO) 1) Baterija; 2) Preizkus; 3) Vzdrževano; 4) Nevzdrževano; 5) Samodejno; 6) Navodila za preskušanje; 7) Krmilna LED-lučka; 8) Stanje svetilke; 9) Običajno; 10) Zelena; 11) V sili; 12) Preskušanje; 13) Napaka pri obremenitvi; 14) Rdeča; 15) Napaka na bateriji; 16) Napaka pri polnjenju; 17) Inicializacija; 18) Dnevno preverjanje LED-diode za krmiljenje; 19) Mesečni/tedenski preskus delovanja; 20) Samodejni test vsakih 7 dni; 21) Letni preskusi vzdržljivosti; 22) Samodejni test vsakih 12 tednov

(TR) 1) Pil; 2) Test; 3) Sürekli; 4) Sürekli Olmayan; 5) Otomatik; 6) Test etme Talimatları; 7) LED Kontrolü; 8) Armatür Durumu; 9) Normal; 10) Yeşil; 11) Acil; 12) Test etme; 13) Yük hatası; 14) Kırmızı; 15) Pil arızası; 16) Sarı arızası; 17) Başlatma; 18) Kontrol LED'in günlük kontrol edilmesi; 19) Aylık/Haftalık işlev testi; 20) Her 7 günde bir kere otomatik test; 21) Yıllık süre testi; 22) Her 12 haftada bir kere otomatik test

(HR) 1) Baterija; 2) Test; 3) Održavano; 4) Neodržavano; 5) Automatsko; 6) Upute za testiranje; 7) Kontrolna LED žaruljica; 8) Stanje svetiljke; 9) Normalno; 10) Zelena; 11) Slučaj nužde; 12) Testiranje; 13) Kvar signala; 14) Crveno; 15) Kvar baterije; 16) Kvar punjenja; 17) Pokretanje; 18) Dnevna provjera kontrolnog LED svjetla; 19) Mjesečni/tjedni test funkcionalnosti; 20) Automatsko testiranje jednom u 7 dana; 21) Godišnji test trajanja; 22) Automatsko testiranje jednom u 12 tjedana

(RO) 1) Baterie; 2) Test; 3) Necesită întreținere; 4) Nu necesită întreținere; 5) Automat; 6) Instrucțiuni de testare; 7) LED de control; 8) Statut corp de iluminat; 9) Normal; 10) Verde; 11) Urgență; 12) Testare; 13) Defecțiune la încărcare; 14) Rosu; 15) Defecțiune a bateriei; 16) Eroare de încărcare; 17) Inițializare; 18) Verificarea zilnică a LED-ului de control; 19) Test funcțional lunar/săptămânal; 20) Testare automată o dată la 7 zile; 21) Test de durată anual; 22) Testare automată o dată la 12 săptămâni

(BG) 1) Батерия; 2) Тест; 3) Поддържано; 4) Неподдържано; 5) Автоматично; 6) Инструкции за изпитване; 7) Контролен светодиод; 8) Статус на осветителя; 9) Нормален; 10) Зелен; 11) Аварийен; 12) Изпитване; 13) Неуспешно зареждане; 14) Червен; 15) Неисправност на батерията; 16) Неуспешно зареждане; 17) Инициализация; 18) Ежедневна проверка на контролния светодиод; 19) Ежемесен/ежеседмично функционално изпитване; 20) Автоматичен тест на всеки 7 дни; 21) Ежегодно изпитване на продължителността; 22) Автоматичен тест на всеки 12 седмици

(EST) 1) Aku; 2) Test; 3) Väljumismärk; 4) Mitte töödeldud; 5) Automaatne; 6) Testimisjuhised; 7) Kontroll-LED; 8) Valgusti staatus; 9) Normaalne; 10) Roheline; 11) Hädaolukord; 12) Testimine; 13) Koormuse rike; 14) Punane; 15) Aku rike; 16) Laadimise rike; 17) Initsialiseerimine; 18) Kontroll-LED igapäevane kontroll; 19) Igakuine/Iganädalane toimivustest; 20) Automaatne test iga 7 päeva järel; 21) Aja-aastane kevestest; 22) Automaatne test iga 12 nädala järel


(LT) 1) Akumuliatorius; 2) Bandymas; 3) Palaikoma; 4) Nepalaikoma; 5) Automatinis; 6) Bandymo instrukcijos; 7) Valdymo LED; 8) Šviestuvo būseną; 9) Normalus; 10) Žalias; 11) Skubus atvejis; 12) Bandymas; 13) Įkėlimo triktis; 14) Raudona; 15) Akumuliatoriaus gedimas; 16) Įkrovimo triktis; 17) Inicijavimas; 18) Kontrolinį šviesos diodų patikra; 19) Mėnesio / savaitės funkcinis bandymas; 20) Atliktite automatinį bandymą kas 7 dienas; 21) Metų trukmės bandymas; 22) Atliktite automatinį bandymą kas 12 savaites

(LV) 1) Baterija; 2) Pārbaude; 3) Uzturēts; 4) Nav uzturēts; 5) Automātiski; 6) Pārbaudes instrukcijas; 7) Kontrolēs LED; 8) Gaismekļa statuss; 9) Normāls; 10) Zaļš; 11) Ārkārtas; 12) Pārbaude; 13) Ieļādes kļūda; 14) Sarkans; 15) Akumulatora kļūda; 16) Uzlādes kļūda; 17) Sākšana; 18) Kontrolēs LED ikdienas pārbaude; 19) Ikmēneša/iknedēļa funkcionāla pārbaude; 20) Automātiska pārbaude vienreiz 7 dienu laikā; 21) Ikgadējā ilguma pārbaude; 22) Automātiska pārbaude vienreiz 12 nedēļu laikā

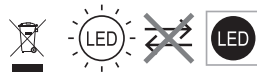
(SRB) 1) Baterija; 2) Test; 3) Trajni spoj; 4) Privranni spoj; 5) Automatsko; 6) Upute za testiranje; 7) Kontrolno LED svetlo; 8) Status svetiljke; 9) Normalno; 10) Zeleno; 11) Hitan slučaji; 12) Testiranje; 13) Kvar potrošača; 14) Crveno; 15) Kvar akumulatora; 16) Greška pri punjenju; 16) Kvar svetiljke; 17) Inicializacija; 18) Dnevna provjera kontrolnog LED svetla; 19) Mesečni/nedeljni test funkcija; 20) Automatski test jednom u 7 dana; 21) Godišnji test trajanja; 22) Automatski test jednom u 12 nedelja


(UA) 1) Акумулятор; 2) Тестування; 3) Постійний; 4) Непостійний; 5) Автоматичний; 6) Інструкції з тестування; 7) Панель світлодіодів; 8) Стан світильника; 9) Нормальний; 10) Зелений; 11) Аварія; 12) Тестування; 13) Помилка навантаження; 14) Червоний; 15) Відмова акумулятора; 16) Помилка заряджання; 17) Ініціалізація; 18) Щоденна перевірка панелі світлодіодів; 19) Щомісячне/щотижневне тестування функціональності; 20) Автоматична перевірка один раз на 7 днів; 21) Щорічне тестування тривалості роботи; 22) Автоматична перевірка один раз на 12 тижнів


(KZ) 1) Батерия; 2) Сынак; 3) Жөнделген; 4) Жөнделмеген; 5) Автоматты; 6) Төксеу нұсқаулары; 7) Басқару ЖШД; 8) Шамдал күйі; 9) Қалыпты; 10) Жасыл; 11) Төтенше жағдай; 12) Төксеу; 13) Жүктеу ақаулығы; 14) Қызыл; 15) Батария ақаулығы; 16) Қуаттандыру ақаулығы; 17) Инициализация; 18) Бақылау ЖШД шамдарын күнделікті тексеру; 19) Айлық/апталық функция тексерісі; 20) 7 күн сайын бір рет автоматты түрде сынау; 21) Жыл сайынғы уақтық тексерісі; 22) 12 апта сайын бір рет автоматты түрде сынау




PAP
Raccolla Carta
Verifica le disposizioni
del tuo comune.









FR
Cet appareil et ses accessoires se recyclent





FR
À DÉPOSER EN MAGASIN
OU
À DÉPOSER EN DÉCHÈTERIE



LEDVANCE SASU
CQM, 5 rue d'Altorf
67120 Molsheim France
www.ledvance.com

C10449058
G11226856

04.03.25

© LEDVANCE Ltd, Sterling House,
810 Mandarin Court, Warrington,
Cheshire, WA1 1GG, United Kingdom