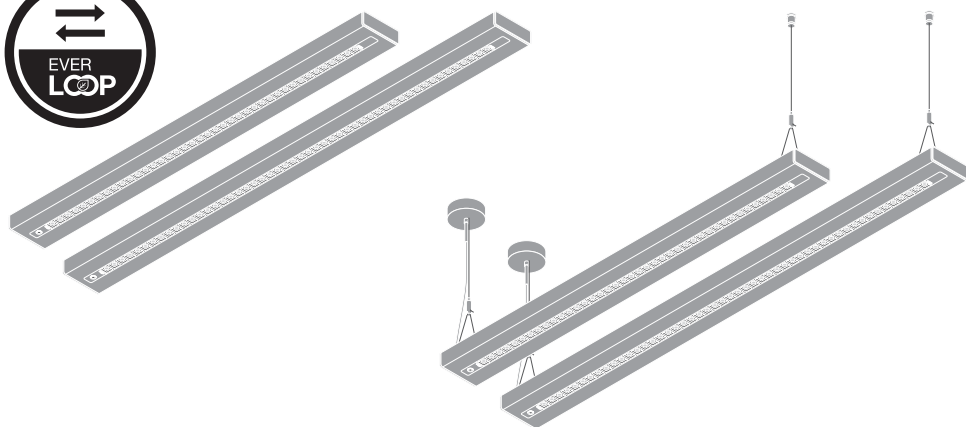


LINEAR INDIVILED® DIRECT DALI SN

LINEAR INDIVILED® DIRECT/INDIRECT DALI SN

LEDVANCE



	EAN	l x w x h [mm]	K	IP	IK	Temp (°C)
LN INV D 1200 P 40W 930 DAVR SN WT	4099854249228	1210x125x43	3000	20	06	-20...+50
LN INV D 1200 P 40W 940 DAVR SN WT	4099854249273	1210x125x43	4000	20	06	-20...+50
LN INV D 1200 P 40W 930 DAVR SN BK	4099854371721	1210x125x43	3000	20	06	-20...+50
LN INV D 1200 P 40W 940 DAVR SN BK	4099854371745	1210x125x43	4000	20	06	-20...+50
LN INV DI 1200 P 54W 930 DAVR SN WT	4099854249457	1210x125x43	3000	20	06	-20...+50
LN INV DI 1200 P 54W 940 DAVR SN WT	4099854249495	1210x125x43	4000	20	06	-20...+50
LN INV DI 1200 P 54W 930 DAVR SN BK	4099854371769	1210x125x43	3000	20	06	-20...+50
LN INV DI 1200 P 54W 940 DAVR SN BK	4099854371783	1210x125x43	4000	20	06	-20...+50
LN INV D 1500 P 52W 930 DAVR SN WT	4099854249693	1475x125x43	3000	20	06	-20...+50
LN INV D 1500 P 52W 940 DAVR SN WT	4099854249716	1475x125x43	4000	20	06	-20...+50
LN INV D 1500 P 52W 930 DAVR SN BK	4099854371806	1475x125x43	3000	20	06	-20...+50
LN INV D 1500 P 52W 940 DAVR SN BK	4099854371820	1475x125x43	4000	20	06	-20...+50
LN INV DI 1500 P 69W 930 DAVR SN WT	4099854249792	1475x125x43	3000	20	06	-20...+50
LN INV DI 1500 P 69W 940 DAVR SN WT	4099854249815	1475x125x43	4000	20	06	-20...+50
LN INV DI 1500 P 69W 930 DAVR SN BK	4099854371844	1475x125x43	3000	20	06	-20...+50
LN INV DI 1500 P 69W 940 DAVR SN BK	4099854371868	1475x125x43	4000	20	06	-20...+50

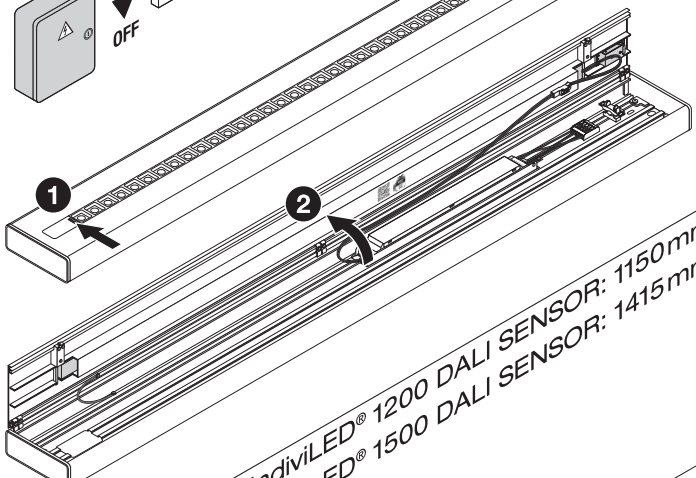
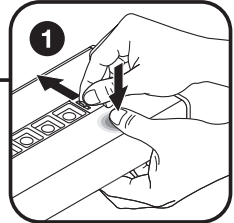
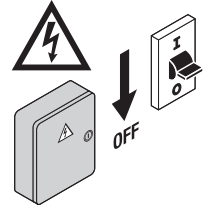
	EAN	V _{AC}	Hz	∠	PF	R _a	⊞
LN INV D 1200 P 40W 930 DAVR SN WT	4099854249228	220-240V	50/60	90°	> 0.9	> 90	3.3kg
LN INV D 1200 P 40W 940 DAVR SN WT	4099854249273	220-240V	50/60	90°	> 0.9	> 90	3.3kg
LN INV D 1200 P 40W 930 DAVR SN BK	4099854371721	220-240V	50/60	90°	> 0.9	> 90	3.3kg
LN INV D 1200 P 40W 940 DAVR SN BK	4099854371745	220-240V	50/60	90°	> 0.9	> 90	3.3kg
LN INV DI 1200 P 54W 930 DAVR SN WT	4099854249457	220-240V	50/60	90° + 130°	> 0.9	> 90	3.6kg
LN INV DI 1200 P 54W 940 DAVR SN WT	4099854249495	220-240V	50/60	90° + 130°	> 0.9	> 90	3.6kg
LN INV DI 1200 P 54W 930 DAVR SN BK	4099854371769	220-240V	50/60	90° + 130°	> 0.9	> 90	3.6kg
LN INV DI 1200 P 54W 940 DAVR SN BK	4099854371783	220-240V	50/60	90° + 130°	> 0.9	> 90	3.6kg
LN INV D 1500 P 52W 930 DAVR SN WT	4099854249693	220-240V	50/60	90°	> 0.9	> 90	3.9kg
LN INV D 1500 P 52W 940 DAVR SN WT	4099854249716	220-240V	50/60	90°	> 0.9	> 90	3.9kg
LN INV D 1500 P 52W 930 DAVR SN BK	4099854371806	220-240V	50/60	90°	> 0.9	> 90	3.9kg
LN INV D 1500 P 52W 940 DAVR SN BK	4099854371820	220-240V	50/60	90°	> 0.9	> 90	3.9kg
LN INV DI 1500 P 69W 930 DAVR SN WT	4099854249792	220-240V	50/60	90° + 130°	> 0.9	> 90	4.3kg
LN INV DI 1500 P 69W 940 DAVR SN WT	4099854249815	220-240V	50/60	90° + 130°	> 0.9	> 90	4.3kg
LN INV DI 1500 P 69W 930 DAVR SN BK	4099854371844	220-240V	50/60	90° + 130°	> 0.9	> 90	4.3kg
LN INV DI 1500 P 69W 940 DAVR SN BK	4099854371868	220-240V	50/60	90° + 130°	> 0.9	> 90	4.3kg

LINEAR INDIVILED® DIRECT DALI SN

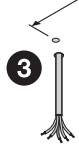
LINEAR INDIVILED® DIRECT/INDIRECT DALI SN



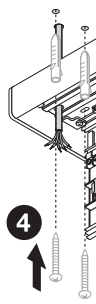
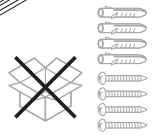
LINEAR IndiviLED® DIRECT DALI SENSOR



LINEAR IndiviLED® 1200 DALI SENSOR: 1150 mm
 LINEAR IndiviLED® 1500 DALI SENSOR: 1415 mm

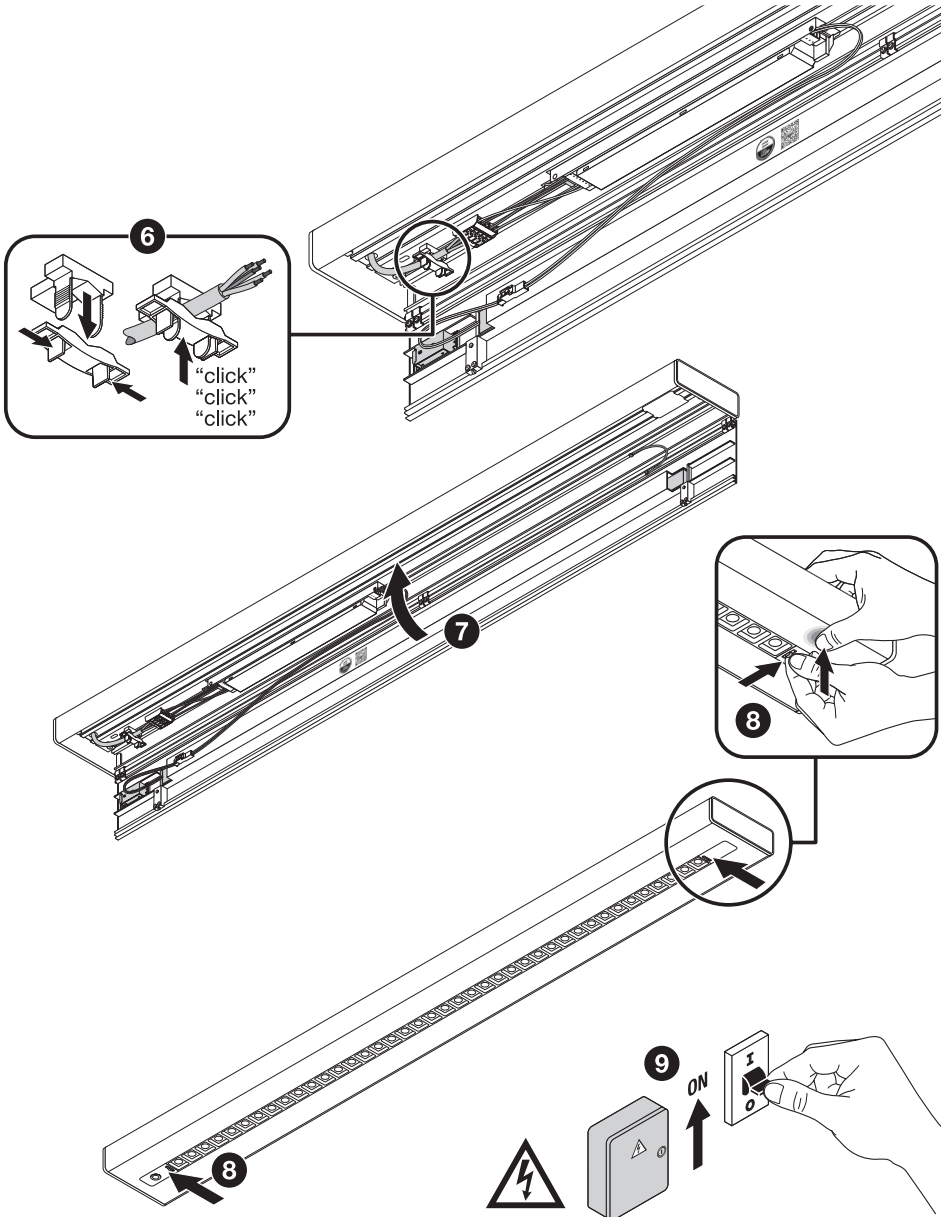


DRIVER



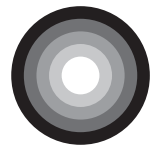
DA-	⊕	⊖	○	⊔
N	Z	○	⊔	
⊕	⊕	○	⊔	
L	→	○	⊔	
DA+	N	○	⊔	

LINEAR INDIVILED® DIRECT DALI SN
LINEAR INDIVILED® DIRECT/INDIRECT DALI SN



LINEAR INDIVILED® DIRECT DALI SN

LINEAR INDIVILED® DIRECT/INDIRECT DALI SN



NFC LN INV D 1200 P 40W DAVR SN: Preset 40W
NFC LN INV D 1500 P 52W DAVR SN: Preset 52W



LINEAR IndiviLED® DIRECT DALI SN WT	DRIVER	mA	W	lm	lm/W	NFC
LN INV D 1200 P 40W 930 DAVR SN WT	OSRAM OTi DALI 50/ 220-240/ 1A4 NFC L	500	25	3100	124	NFC
		600	30	3700	123	NFC
		700	34	4250	125	NFC
		800	40	4800	120	Preset
LN INV D 1200 P 40W 940 DAVR SN WT	OSRAM OTi DALI 50/ 220-240/ 1A4 NFC L	500	25	3250	130	NFC
		600	30	3850	128	NFC
		700	34	4450	131	NFC
		800	40	5050	126	Preset
LN INV D 1500 P 52W 930 DAVR SN WT	OSRAM OTi DALI 50/ 220-240/ 1A4 NFC L	800	39	4850	124	NFC
		900	44	5400	123	NFC
		975	48	5600	117	NFC
		1050	52	6100	117	Preset
LN INV D 1500 P 52W 940 DAVR SN WT	OSRAM OTi DALI 50/ 220-240/ 1A4 NFC L	800	39	5250	135	NFC
		900	44	5850	133	NFC
		975	48	6000	125	NFC
		1050	52	6400	123	Preset

LINEAR IndiviLED® DIRECT DALI SN BK	DRIVER	mA	W	lm	lm/W	NFC
LN INV D 1200 P 40W 930 DAVR SN BK	OSRAM OTi DALI 50/ 220-240/ 1A4 NFC L	500	25	3000	120	NFC
		600	30	3600	120	NFC
		700	34	4150	122	NFC
		800	40	4650	116	Preset
LN INV D 1200 P 40W 940 DAVR SN BK	OSRAM OTi DALI 50/ 220-240/ 1A4 NFC L	500	25	3150	126	NFC
		600	30	3750	125	NFC
		700	34	4300	126	NFC
		800	40	4900	123	Preset
LN INV D 1500 P 52W 930 DAVR SN BK	OSRAM OTi DALI 50/ 220-240/ 1A4 NFC L	800	39	4700	121	NFC
		900	44	5250	119	NFC
		975	48	5450	114	NFC
		1050	52	5950	114	Preset
LN INV D 1500 P 52W 940 DAVR SN BK	OSRAM OTi DALI 50/ 220-240/ 1A4 NFC L	800	39	5100	131	NFC
		900	44	5700	130	NFC
		975	48	5850	122	NFC
		1050	52	6250	120	Preset

LINEAR INDIVILED® DIRECT DALI SN

LINEAR INDIVILED® DIRECT/INDIRECT DALI SN

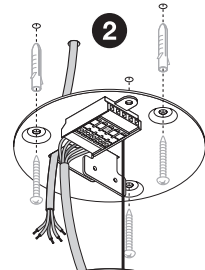
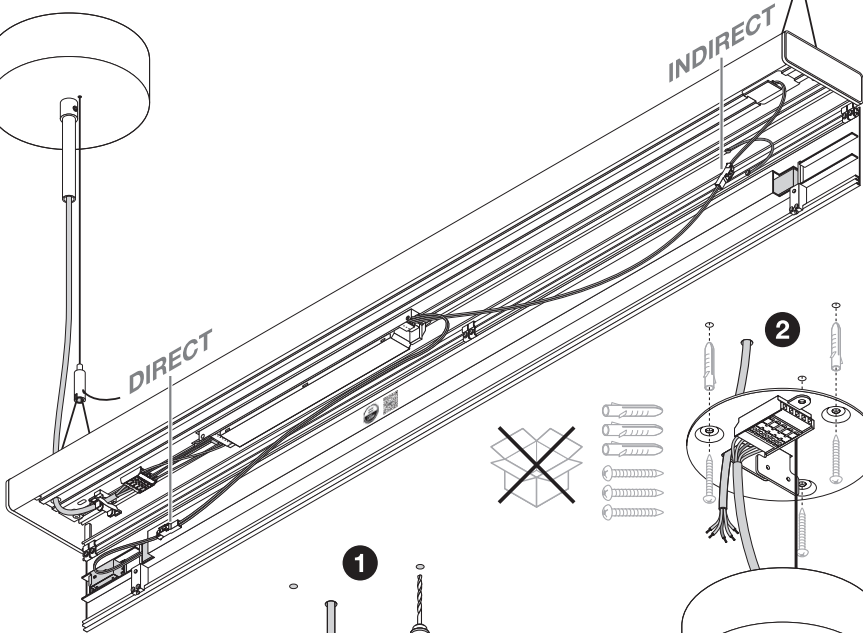
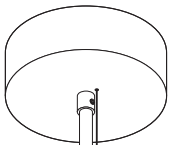
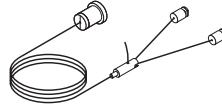
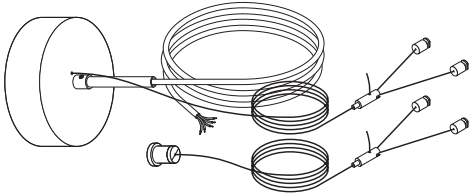


LINEAR IndiviLED® DIRECT DALI SENSOR
 LINEAR IndiviLED® DIRECT/INDIRECT DALI SENSOR

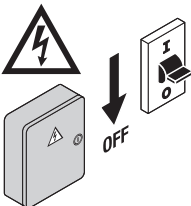
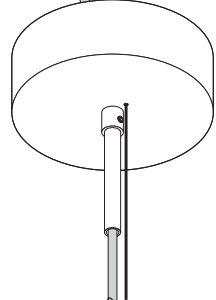
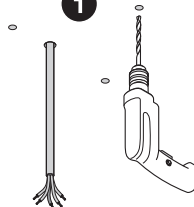


LINEAR IndiviLED® SUSPENSION KIT
 WT: EAN 4099854215537
 BK: EAN 4099854297069

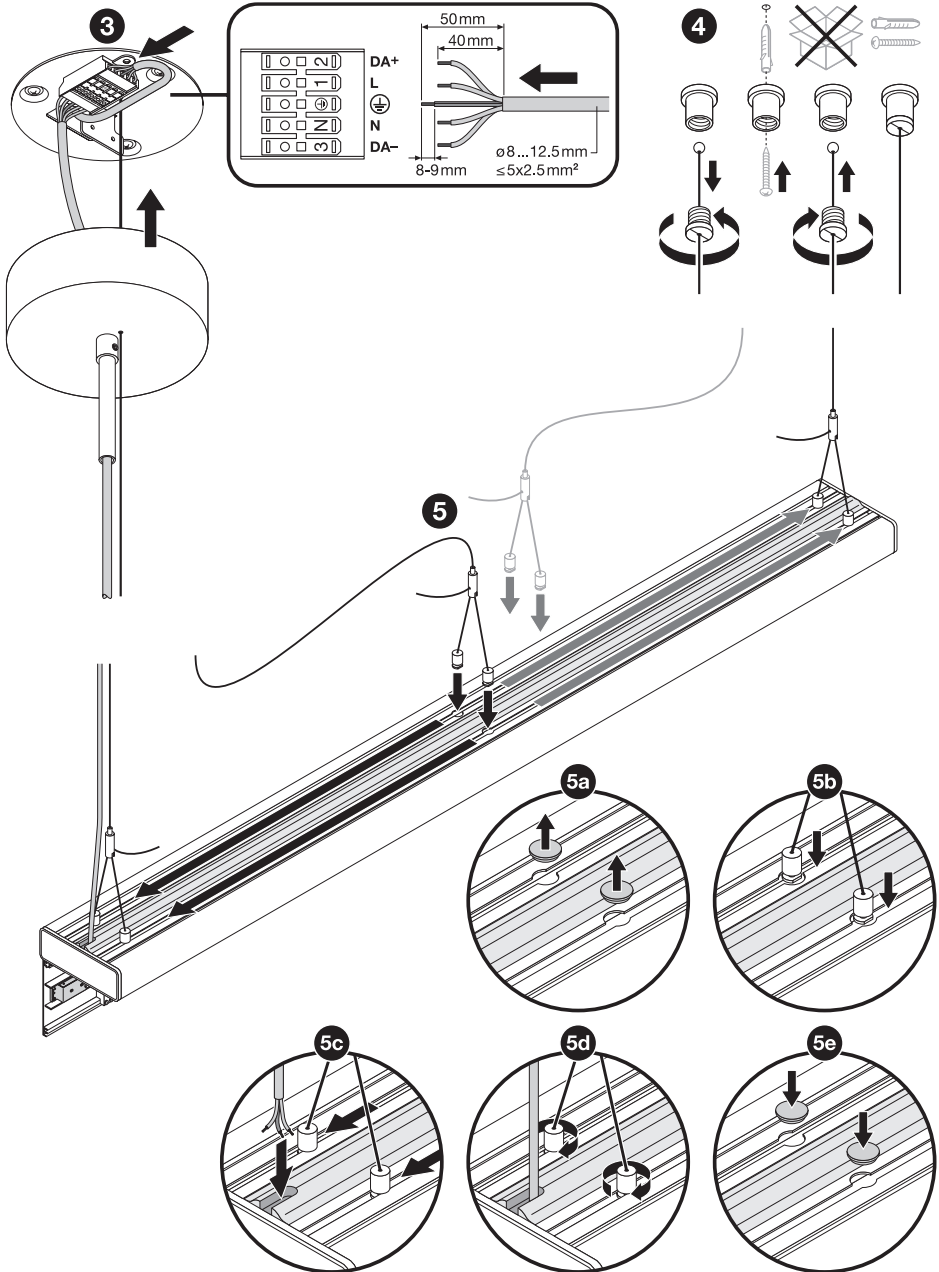
LINEAR IndiviLED®
 SUSPENSION Wire
 EAN 4099854323980



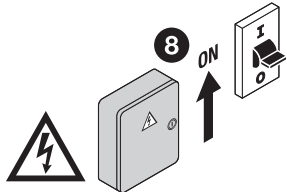
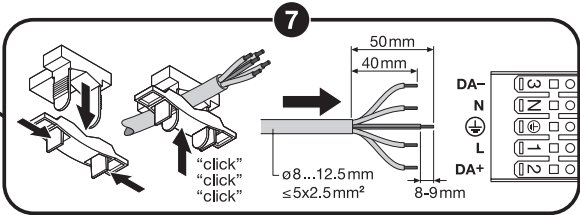
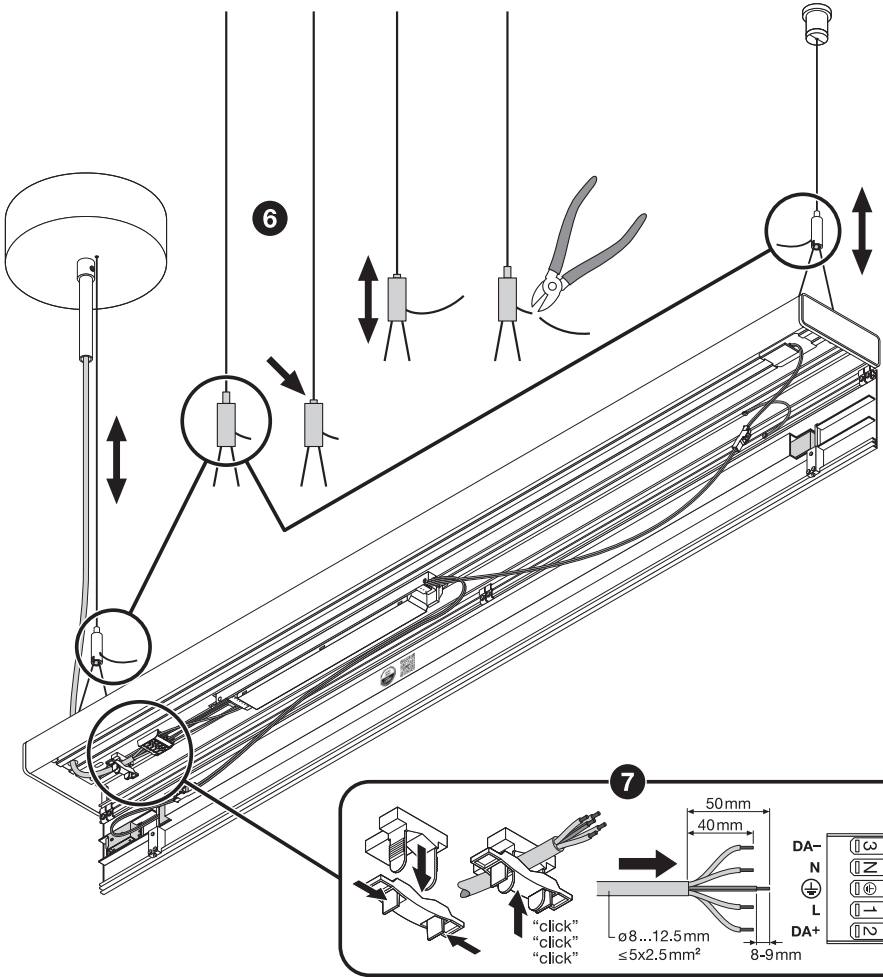
1



LINEAR INDIVILED® DIRECT DALI SN
LINEAR INDIVILED® DIRECT/INDIRECT DALI SN

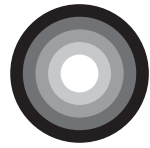


LINEAR INDIVILED® DIRECT DALI SN
LINEAR INDIVILED® DIRECT/INDIRECT DALI SN



LINEAR INDIVILED® DIRECT DALI SN

LINEAR INDIVILED® DIRECT/INDIRECT DALI SN



NFC LN INV D 1200 P 54W DAVR SN: Preset 54W
 LN INV D 1500 P 69W DAVR SN: Preset 69W

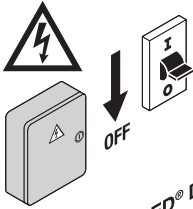
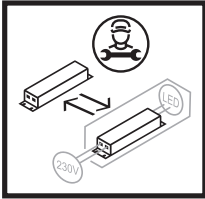


LINEAR IndiviLED® DIR/IND DALI SN WT	DRIVER	DIRECT				INDIRECT				Total				NFC	DALI magic
		mA	W	lm	mA	W	lm	mA	W	lm	lm/W				
LN INV DI 1200 P 54W 930 DAVR SN WT	OSRAM OTi DALI 50/ 220-240/ 1A4 NFC L	467	22	2900	233	12	1450	700	34	4350	128	NFC	-		
		567	28	3450	283	15	1750	850	43	5200	121	NFC	-		
		634	32	3800	316	16	1950	950	48	5750	120	NFC	-		
		734	36	4300	366	18	2200	1100	54	6500	120	Preset	-		
LN INV DI 1200 P 54W 940 DAVR SN WT	OSRAM OTi DALI 50/ 220-240/ 1A4 NFC L	467	22	3100	233	12	1550	700	34	4650	137	NFC	-		
		567	28	3700	283	15	1900	850	43	5600	132	NFC	-		
		634	32	4000	316	16	2050	950	48	6050	126	NFC	-		
		734	36	4600	366	18	2350	1100	54	6950	129	Preset	-		
LN INV DI 1500 P 69W 930 DAVR SN WT	OSRAM ETi DALI 75/ 220-240/ 1A4 LT2	734	36	4300	366	18	2350	1100	54	6650	123	-	DALI magic		
		800	40	4750	400	20	2550	1200	60	7300	122	-	DALI magic		
		867	42	4950	433	21	2700	1300	63	7650	121	-	DALI magic		
		934	46	5300	466	23	2850	1400	69	8150	118	-	Preset		
LN INV DI 1500 P 69W 940 DAVR SN WT	OSRAM ETi DALI 75/ 220-240/ 1A4 LT2	734	36	4600	366	18	2450	1100	54	7050	131	-	DALI magic		
		800	40	4950	400	20	2650	1200	60	7600	127	-	DALI magic		
		867	42	5300	433	21	2850	1300	63	8150	129	-	DALI magic		
		934	46	5700	466	23	3000	1400	69	8700	126	-	Preset		

LINEAR IndiviLED® DIR/IND DALI SN BK	DRIVER	DIRECT				INDIRECT				Total				NFC	DALI magic
		mA	W	lm	mA	W	lm	mA	W	lm	lm/W				
LN INV DI 1200 P 54W 930 DAVR SN BK	OSRAM OTi DALI 50/ 220-240/ 1A4 NFC L	467	22	2800	233	12	1450	700	34	4250	125	NFC	-		
		567	28	3350	283	15	1750	850	43	5100	119	NFC	-		
		634	32	3700	316	16	1950	950	48	5650	118	NFC	-		
		734	36	4200	366	18	2200	1100	54	6400	119	Preset	-		
LN INV DI 1200 P 54W 940 DAVR SN BK	OSRAM OTi DALI 50/ 220-240/ 1A4 NFC L	467	22	3000	233	12	1550	700	34	4550	134	NFC	-		
		567	28	3600	283	15	1900	850	43	5500	129	NFC	-		
		634	32	3900	316	16	2050	950	48	5950	124	NFC	-		
		734	36	4450	366	18	2350	1100	54	6800	126	Preset	-		
LN INV DI 1500 P 69W 930 DAVR SN BK	OSRAM ETi DALI 75/ 220-240/ 1A4 LT2	734	36	4200	366	18	2350	1100	54	6550	121	-	DALI magic		
		800	40	4600	400	20	2550	1200	60	7150	119	-	DALI magic		
		867	42	4800	433	21	2700	1300	63	7500	119	-	DALI magic		
		934	46	5150	466	23	2850	1400	69	8000	116	-	Preset		
LN INV DI 1500 P 69W 940 DAVR SN BK	OSRAM ETi DALI 75/ 220-240/ 1A4 LT2	734	36	4500	366	18	2450	1100	54	6950	129	-	DALI magic		
		800	40	4800	400	20	2650	1200	60	7450	124	-	DALI magic		
		867	42	5150	433	21	2850	1300	63	8000	127	-	DALI magic		
		934	46	5550	466	23	3000	1400	69	8550	124	-	Preset		

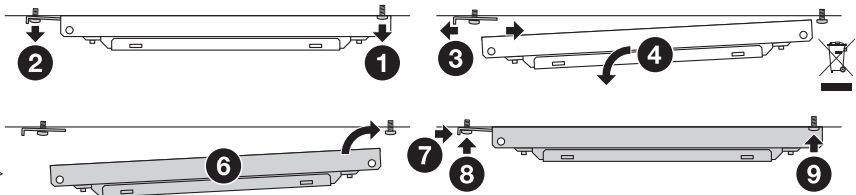
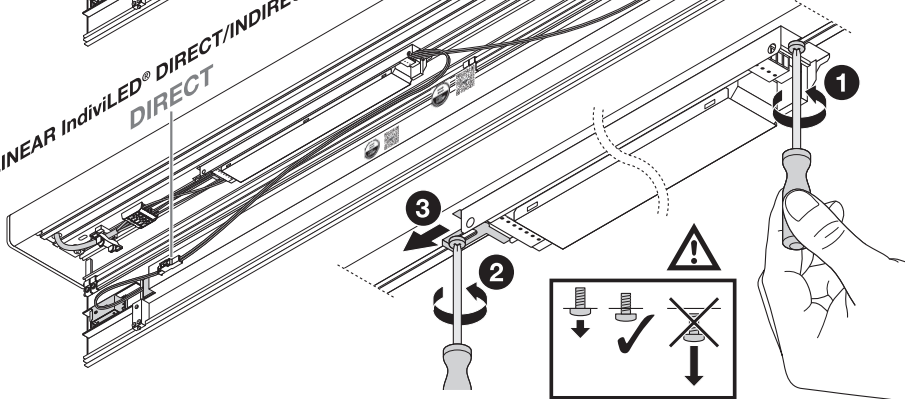
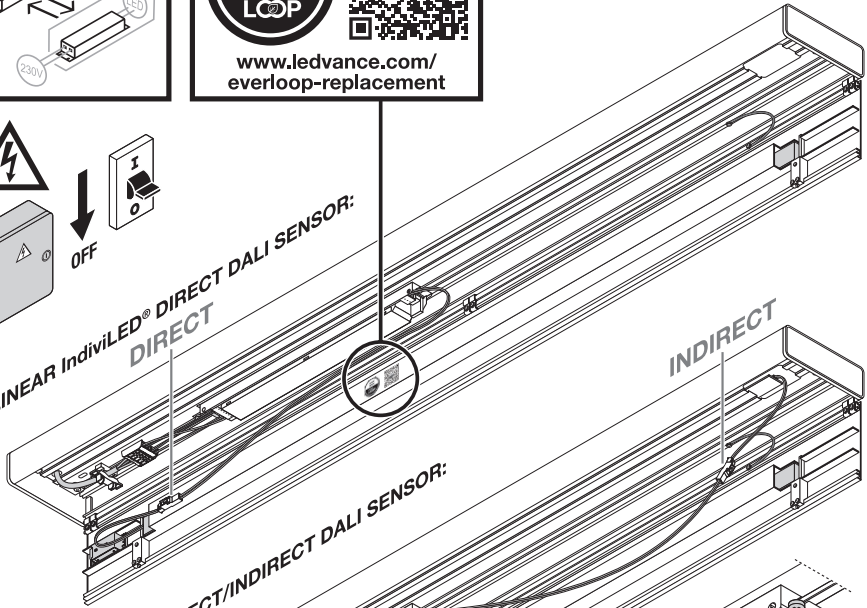
LINEAR INDIVILED® DIRECT DALI SN

LINEAR INDIVILED® DIRECT/INDIRECT DALI SN



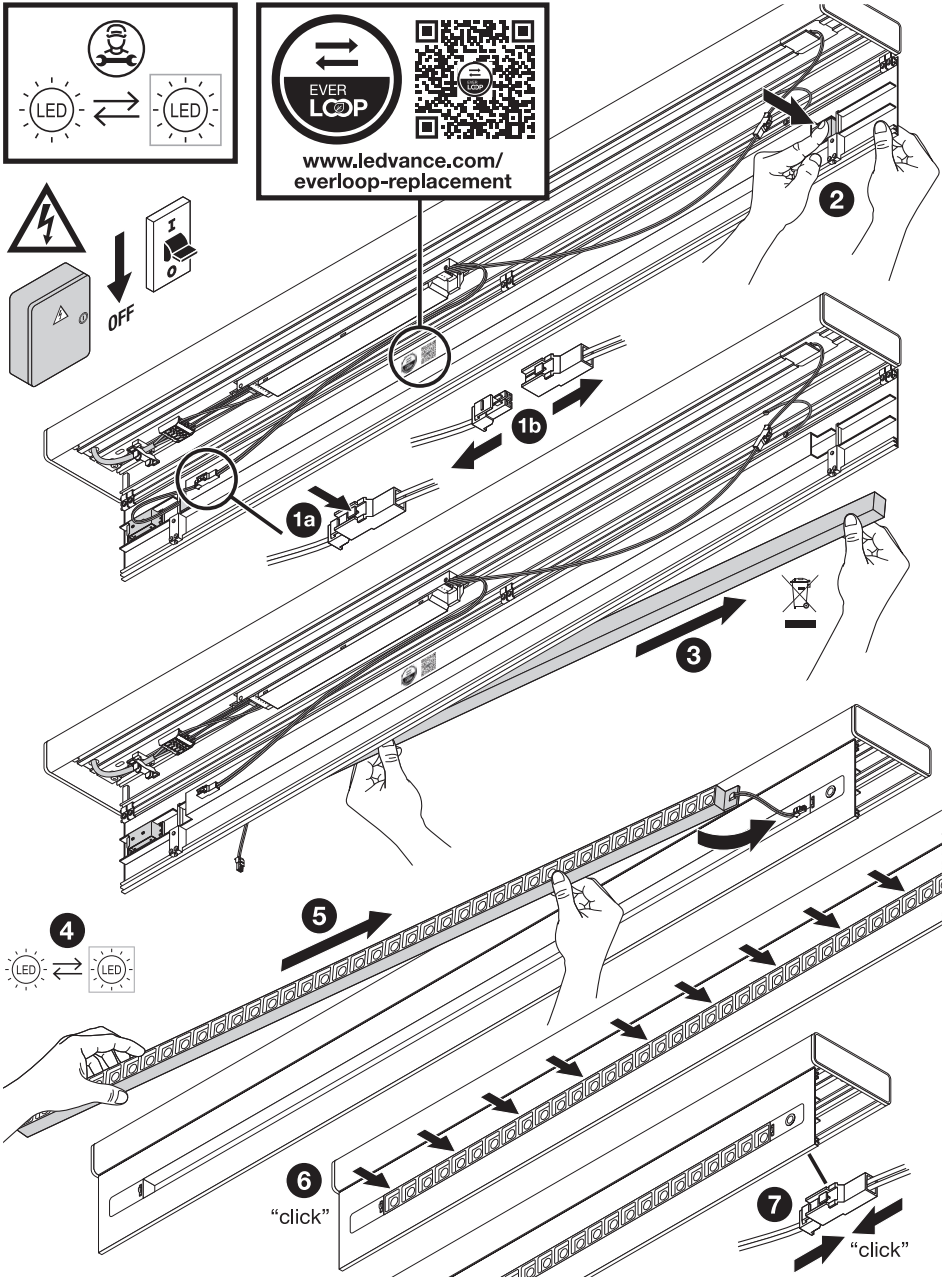
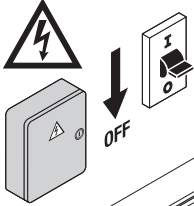
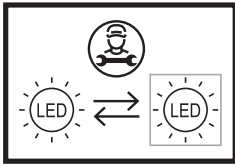
LINEAR IndivILED® DIRECT DALI SENSOR:

LINEAR IndivILED® DIRECT/INDIRECT DALI SENSOR:



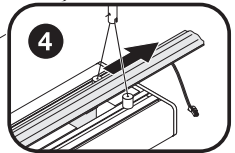
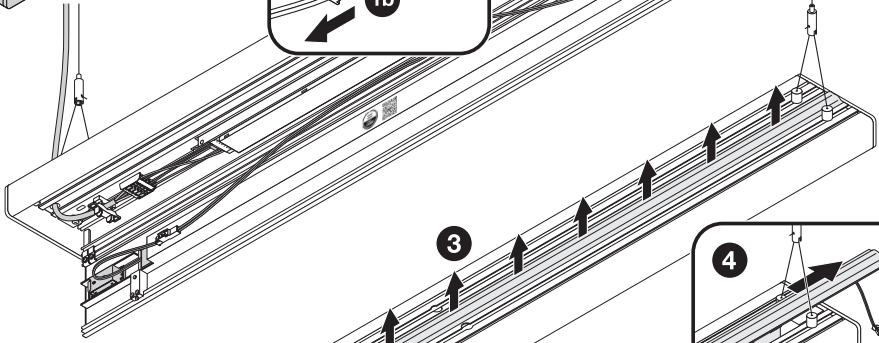
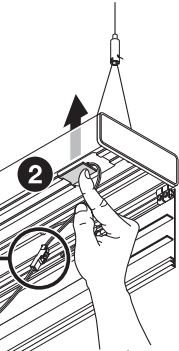
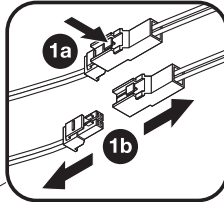
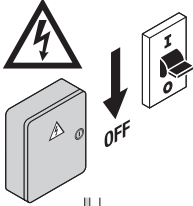
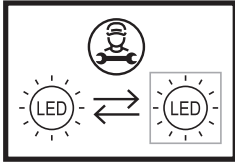
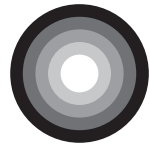
LINEAR INDIVILED® DIRECT DALI SN

LINEAR INDIVILED® DIRECT/INDIRECT DALI SN



LINEAR INDIVILED® DIRECT DALI SN

LINEAR INDIVILED® DIRECT/INDIRECT DALI SN



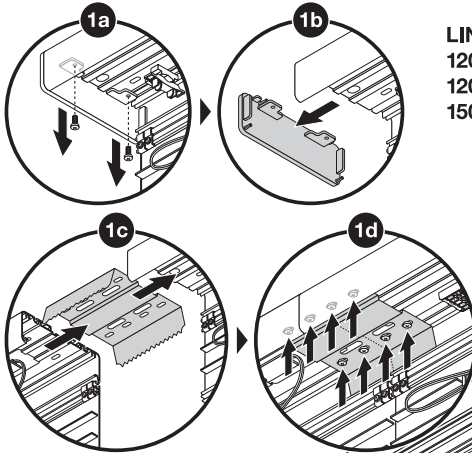
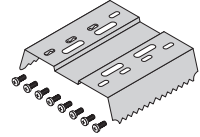
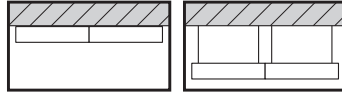
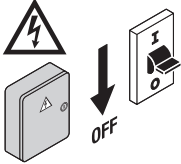
LINEAR INDIVILED® DIRECT DALI SN

LINEAR INDIVILED® DIRECT/INDIRECT DALI SN

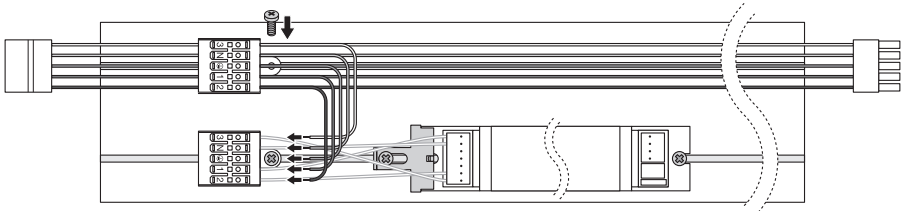
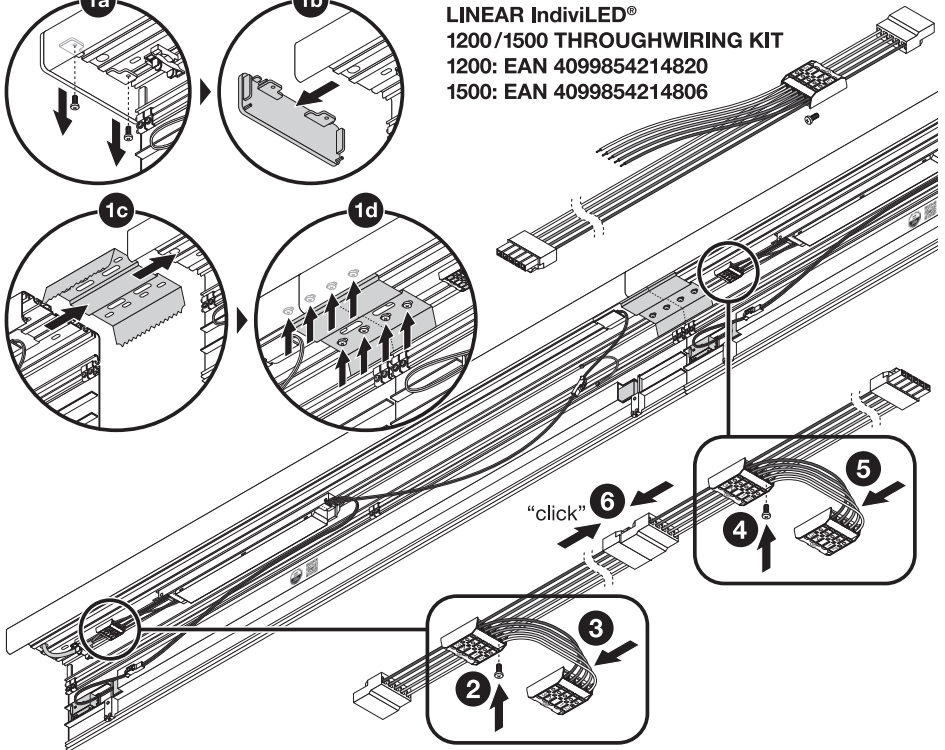


LINEAR IndiviLED® DIRECT DALI SENSOR
 LINEAR IndiviLED® DIRECT/INDIRECT DALI SENSOR

LINEAR IndiviLED®
 INLINE CONNECTOR
 EAN 4099854215612



LINEAR IndiviLED®
 1200/1500 THROUGHWIRING KIT
 1200: EAN 4099854214820
 1500: EAN 4099854214806

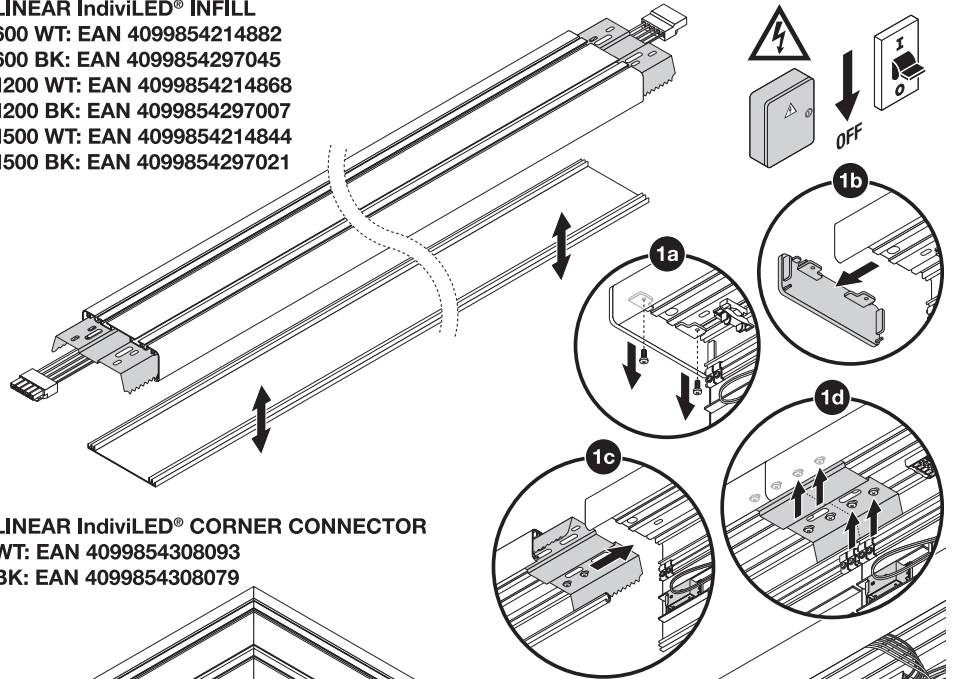


LINEAR INDIVILED® DIRECT DALI SN

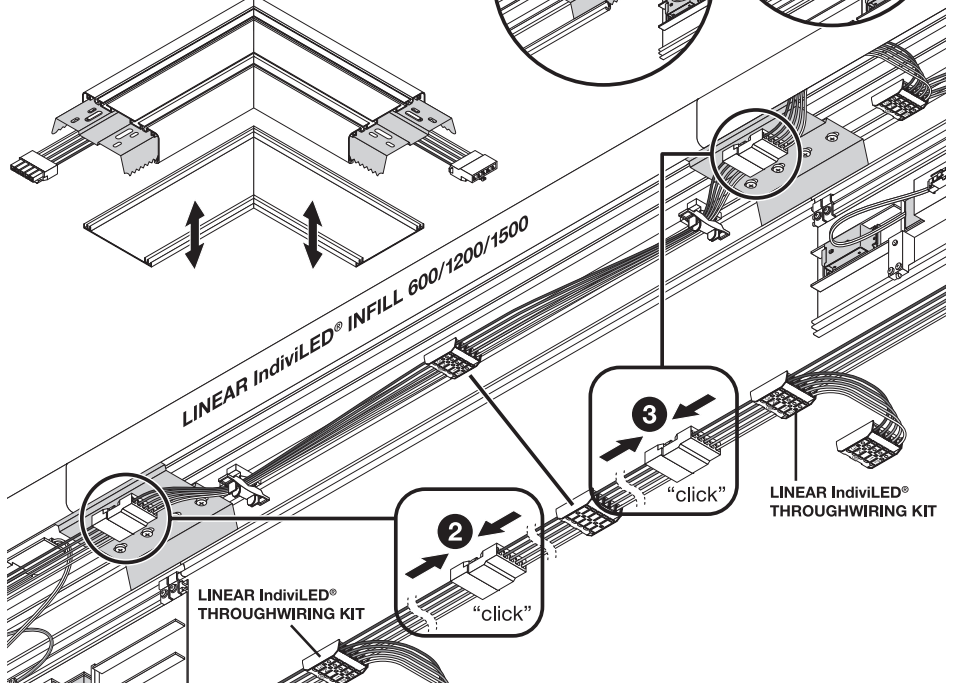
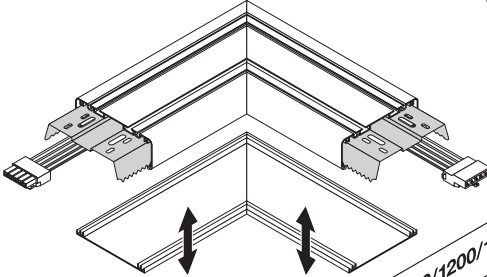
LINEAR INDIVILED® DIRECT/INDIRECT DALI SN



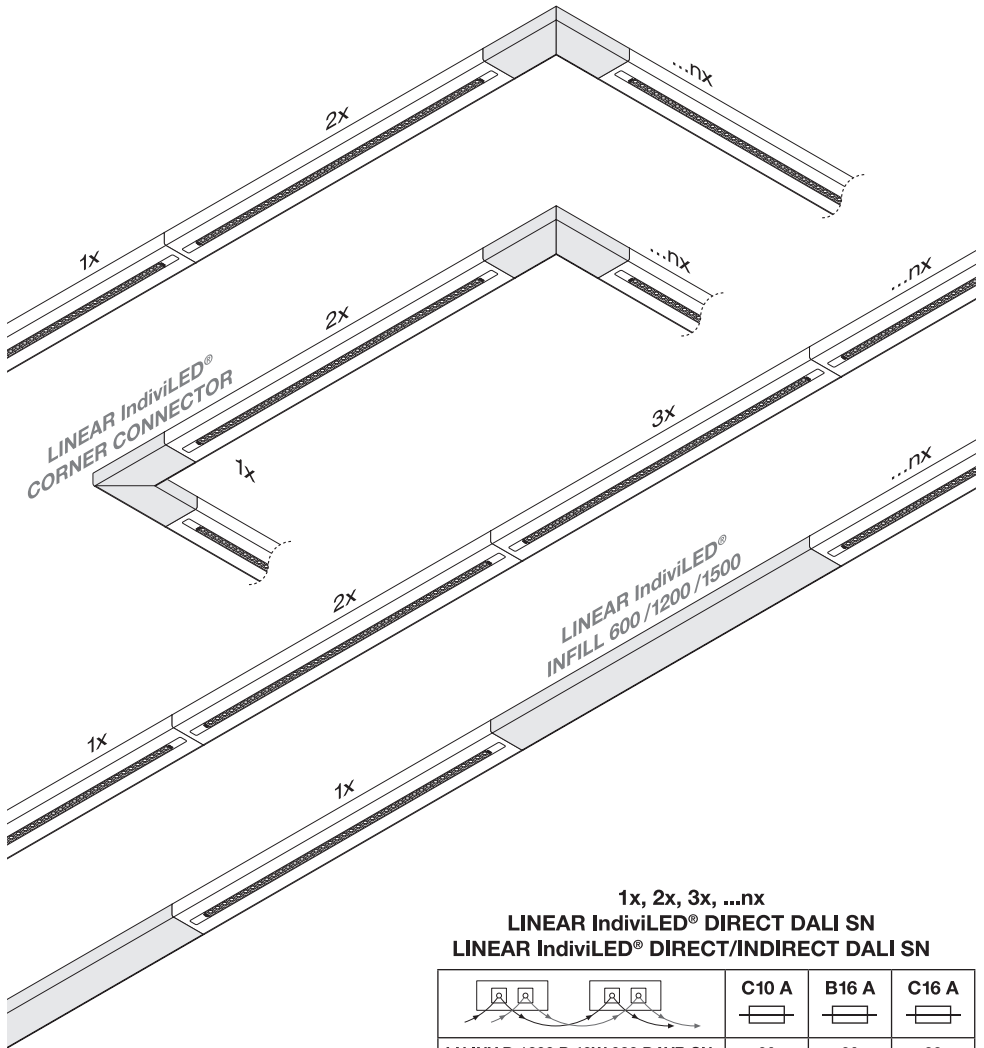
LINEAR IndiviLED® INFILL
 600 WT: EAN 4099854214882
 600 BK: EAN 4099854297045
 1200 WT: EAN 4099854214868
 1200 BK: EAN 4099854297007
 1500 WT: EAN 4099854214844
 1500 BK: EAN 4099854297021



LINEAR IndiviLED® CORNER CONNECTOR
 WT: EAN 4099854308093
 BK: EAN 4099854308079



LINEAR INDIVILED® DIRECT DALI SN
LINEAR INDIVILED® DIRECT/INDIRECT DALI SN



1x, 2x, 3x, ...nx
LINEAR IndiviLED® DIRECT DALI SN
LINEAR IndiviLED® DIRECT/INDIRECT DALI SN

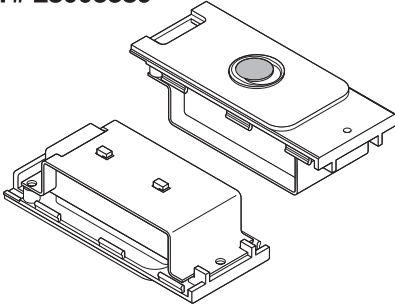
	C10 A	B16 A	C16 A
LN INV D 1200 P 40W 930 DAVR SN	20	20	32
LN INV D 1200 P 40W 940 DAVR SN	20	20	32
LN INV DI 1200 P 54W 930 DAVR SN	23	29	38
LN INV DI 1200 P 54W 940 DAVR SN	23	29	38
LN INV D 1500 P 52W 930 DAVR SN	23	29	38
LN INV D 1500 P 52W 940 DAVR SN	23	29	38
LN INV DI 1500 P 69W 930 DAVR SN	20	23	32
LN INV DI 1500 P 69W 940 DAVR SN	20	23	32

LINEAR INDIVILED® DIRECT DALI SN

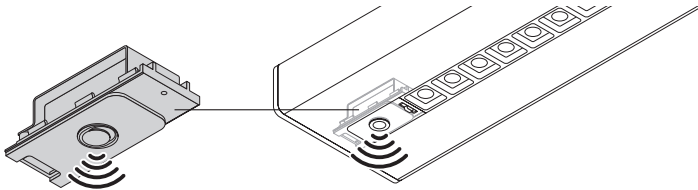
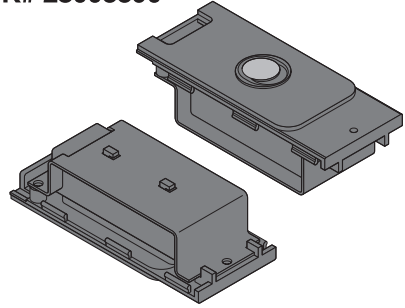
LINEAR INDIVILED® DIRECT/INDIRECT DALI SN



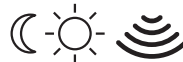
Tridonic basicDIM ILD G2 SFI 5DPI
WT# 28003389



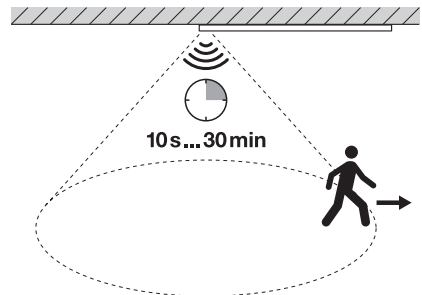
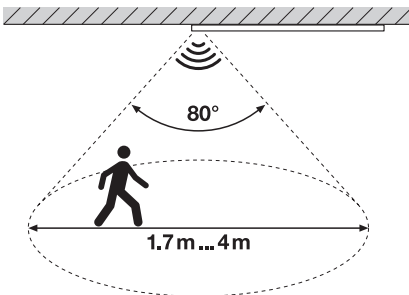
Tridonic basicDIM ILD G2 SFI 5DPI
BK# 28003390



PIR + Photocell

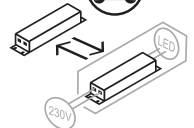


2...50lx





PAP
Raccolta Carta
Verifica le disposizioni
del tuo comune.



FR
Cet appareil et
ses accessoires
se recyclent



Points de collecte sur www.quefairedemesdechets.fr

À DÉPOSER
EN MAGASIN
OU
À DÉPOSER
EN DÉCHÈTERIE



C10449060
G11206712

10.09.24

LEDVANCE SASU
CQM, 5 rue d'Altorf
67120 Molsheim France
www.ledvance.com

© LEDVANCE Ltd, Sterling House,
810 Mandarin Court, Warrington,
Cheshire, WA1 1GG, United Kingdom

www.ledvance.com/everloop