

WARTUNGSANWEISUNG

INSTRUCTION OF MAINTENANCE

TUBIS - LED, N LED, 90 TUBIS - INDUSTRY, REMADE, XLS

PRR (I) 80xy/..

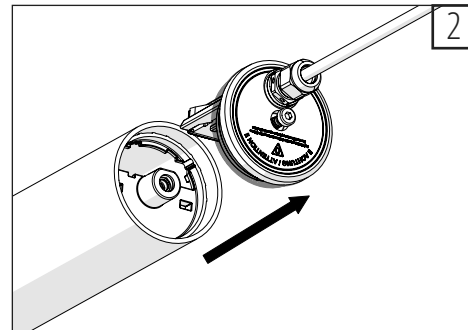
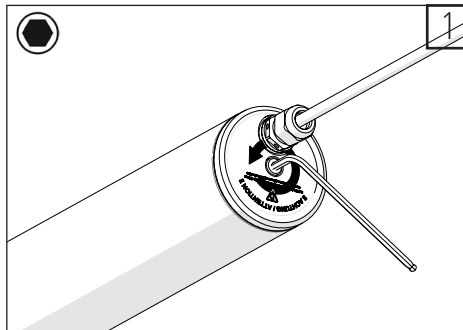
PRACHT®

Zertifiziert nach DIN ISO 9001

Alfred PRACHT Lichttechnik GmbH | PRACHT Lighting Solutions GmbH
Am Seerain 3, 35232 Dautphetal-Buchenau, Germany
Tel. +49 6466 9140-0, Fax +49 6466 9140-444
info@pracht.com, www.praecht.com

Die demontierte und vom Netz getrennte Leuchte (siehe dafür Montageanleitung) stirnseitig an beiden Seiten durch Lösen der Innensechskantschraube öffnen (1-2).

Open the dismantled and disconnected luminaire (see assembly instructions) at both ends by loosening the hexagon socket head screw (1-2).



Nach dem Entfernen der Endkappen kann der Geräteträger aus dem Leuchtenrohr herausgezogen werden. (1)

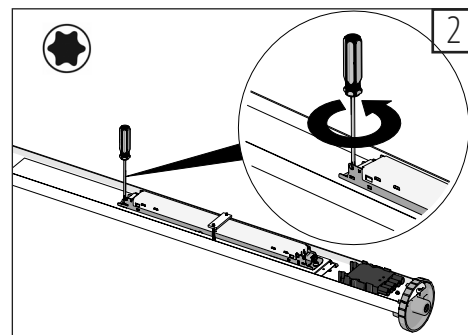
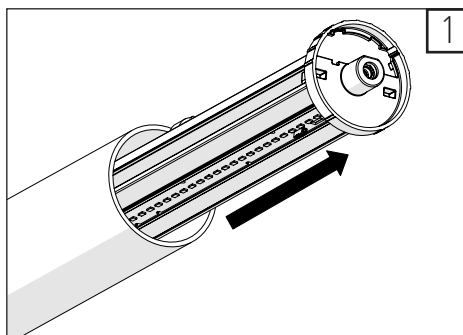
Das Vorschaltgerät kann nun durch Lösen der Anschlussleitungen und der Befestigungsschrauben getauscht werden. (2)

Je nach Ausführung ist auf den korrekten Anschluss der Leitungen zu achten. Siehe dazu die Beschriftung der Anschlussklemmen des Vorschaltgerätes.

After removing the end caps, the gear tray can be pulled out of the luminaire tube. (1)

The ballast unit can now be replaced by loosening the connection cables and the fastening screws. (2)

Depending on the version, make sure that the cables are connected correctly. Refer to the labeling of the connection terminals of the ballast unit.



Die Leuchte kann nun in umgekehrter Reihenfolge wieder zusammengebaut und montiert werden. Achten Sie dabei auf den korrekten Sitz der Dichtungen und prüfen Sie auf eventuelle Beschädigung.

The light can now be reassembled and mounted in reverse order. Make sure that the seals are correctly seated and check them for possible damage.