




INTUITIVE MASCHINEN- BEDIENUNG ÜBER INDUSTRIE DISPLAY

Es liegt in den Händen des Menschen, wie effizient eine Produktionsanlage oder Maschine läuft. ctrlX HMI (Human Machine Interface) macht die Maschinensteuerung durch intuitive Bedienung denkbar einfach. Die HMI-Lösung ist Teil von ctrlX AUTOMATION und dient der Visualisierung und Steuerung industrieller Automatisierungsprozesse. Das vielseitige Portfolio umfasst stationäre sowie mobile HMIs in unterschiedlichen Größen, die sich flexibel in die Maschinenumgebung integrieren lassen. Ob mit einem industrietauglichen Display, ctrlX IPC oder anderen Visualisierungslösungen – ctrlX HMI sorgt für eine nahtlose Verbindung zwischen Mensch und Maschine. Ergänzt wird das System durch Softwarelösungen und Partner-Apps aus der ctrlX World, die speziell für HMI-Anwendungen entwickelt wurden. Diese modulare Erweiterbarkeit ermöglicht die effiziente Steuerung verschiedener Automatisierungsprozesse – von einfachen Bedienungsaufgaben bis hin zu komplexen, vernetzten Prozessen.

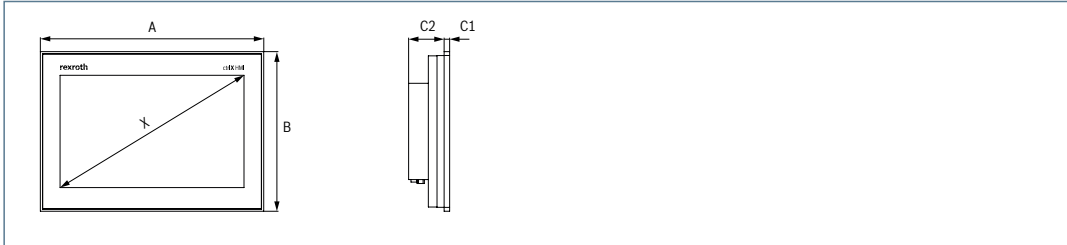
-  [Konfigurator](#)
-  [Community](#)
-  [Kontakt](#)

Mehr Information finden sie unter: www.ctrlx-automation.de/ctrlx-hmi





Web-Panel – WR21



Abmessungen	Einheit	WR2107	WR2110	WR2115
A	mm	205,0	283,1	419,7
B	mm	146,9	202,3	269,0
C	mm	52,0	52,0	52,0
Masse	kg	1,2	2,2	4,2

Technische Daten	
Leistungsdaten	WR21
CPU	ARM i.MX8M Mini Quad Core; 1,6 GHz
RAM	2 GB
Speicher	16 GB; eMMC
Webbrowser	Chromium
Display	WR21
Bildschirmdiagonale	7" (1024 x 600; WSVGA) 10,1" (1280 x 800; WXGA) 15,6" (1366 x 768; HD)
Ausrichtung	Horizontal
Bedienung	Kapazitiver 10-Punkt-Multi-Touchscreen/EDT
Schnittstellen	WR21
Ethernet	2x 10/100/1000 MBit/s Ethernet (RJ45)
Seriell	1x RS232/422/485, 1x RS485
USB	2x USB-A (2.0), 1x Micro USB (2.0/intern)
SD-Karte	1x Micro-SD (intern)
Elektrische Daten	WR21
Versorgungsspannung	24 V DC, ±20 %
Allgemeine Daten	WR21
Montage	Panel-Montage, VESA-Montage
Schutzart	IP66 (Front), IP20 (Rückseite)
Normen und Standards	WR21
Standards	CE, UL, cUL, FCC, CCC
Zertifizierung	Industriebereich Klasse A

 [Konfigurator](#)

 [Community](#)

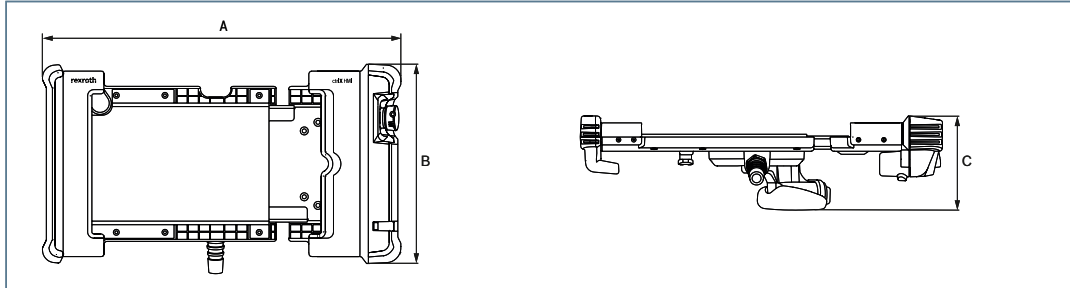
 [Kontakt](#)



Die angegebenen Daten dienen allein der Produktbeschreibung. Eine Aussage über eine bestimmte Beschaffenheit oder eine Eignung für einen bestimmten Einsatzzweck kann aus unseren Angaben nicht abgeleitet werden. Die Angaben entbinden den Verwender nicht von eigenen Beurteilungen und Prüfungen. Es ist zu beachten, dass unsere Produkte einem natürlichen Verschleiß- und Alterungsprozess unterliegen.



Panel-Frame - PF10



Abmessungen	Einheit	PF10
A	mm	350 - 395
B	mm	190
C	mm	90
Masse (ohne Kabel)	kg	1

 [Konfigurator](#)

 [Community](#)

 [Kontakt](#)

Technische Daten

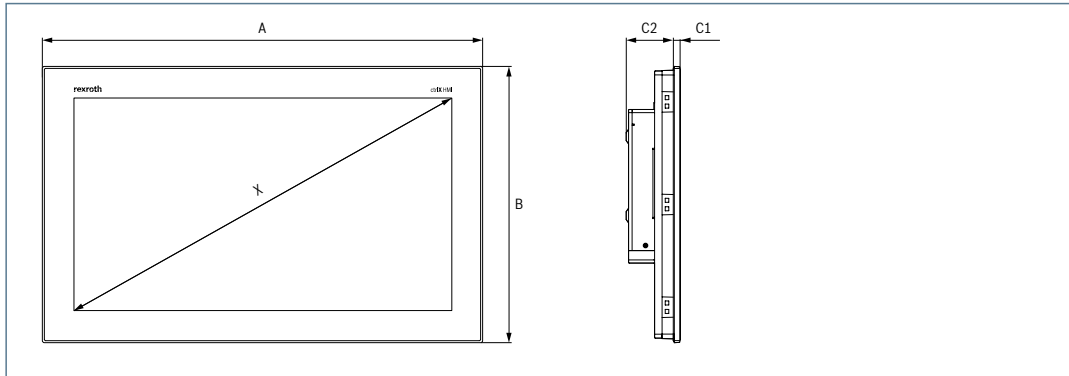
Display	PF10
geeignete Tablet-Größe	10"-Tablets
Schnittstellen	PF10
USB	USB-C Stecker (nur Ladefunktion)
Sicherheitselemente	PF10
Not-Halt	Not-Halt-Taster (zweikreisig)
Zustimmtaster	dreistufiger Zustimmtaster (zweikreisig)
Sicherheitskategorie	SIL3 Konformität für NOT-HALT und Zustimmtaster
Elektrische Daten	PF10
Versorgungsspannung	5,5 VDC (5m) 5,5 VDC (10m); 6 VDC (für iPad 8. Generation)
Kabellänge	5 m 10 m
Normen und Standards	PF10
Standards	CE, UL
Zertifizierung	Industriebereich Klasse A



Die angegebenen Daten dienen allein der Produktbeschreibung. Eine Aussage über eine bestimmte Beschaffenheit oder eine Eignung für einen bestimmten Einsatzzweck kann aus unseren Angaben nicht abgeleitet werden. Die Angaben entbinden den Verwender nicht von eigenen Beurteilungen und Prüfungen. Es ist zu beachten, dass unsere Produkte einem natürlichen Verschleiß- und Alterungsprozess unterliegen.



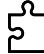


Display – DR



Abmessungen	Einheit	DR0012	DR0015	DR0018	DR0021
A	mm	329	420	488	558
B	mm	231	269	309	350
C1 (Panel-Montage)	mm	7	7	7	7
C2 (Panel-Montage)	mm	58	58	58	58
C (Vesa-Montage)	m	–	–	–	–
C (Rohrmontage)	m	–	–	–	–
X	mm/"	307/12,1	396/15,6	470/18,5	546/21,5
Masse	kg	4,4	6,0	7,5	8,4

Technische Daten

Display	DR
Gerätetyp	Einbaugerät
Bildschirmdiagonale	307 mm/12,1" (1280 x 800) 470 mm/18,5" (1366 x 768) 396 mm/15,6" (1366 x 768) 546 mm/21,5" (1920 x 1080)
Ausrichtung	Horizontal, Vertikal (21,5"-Variante)
Bedienung	Kapazitiver 10-Punkt-Multi-Touchscreen
Schnittstellen	DR
Video	1 x CDI+ (1x RJ45) 1 x DisplayPort
USB	2x USB-A (2.0) am Steckerfeld
Sicherheits- und Bedienelemente	DR
NOT-HALT	–
Taster	–
Elektrische Daten	DR
Versorgungsspannung	24 V DC (-20/+25 %)
Allgemeine Daten	DR
Montage	Panel-Montage
Schutzart	IP66 (Front), IP20 (Rückseite)
Normen und Standards	DR
Standards	CE, FCC, UL, CSA
Zertifizierung	Industriebereich Klasse A

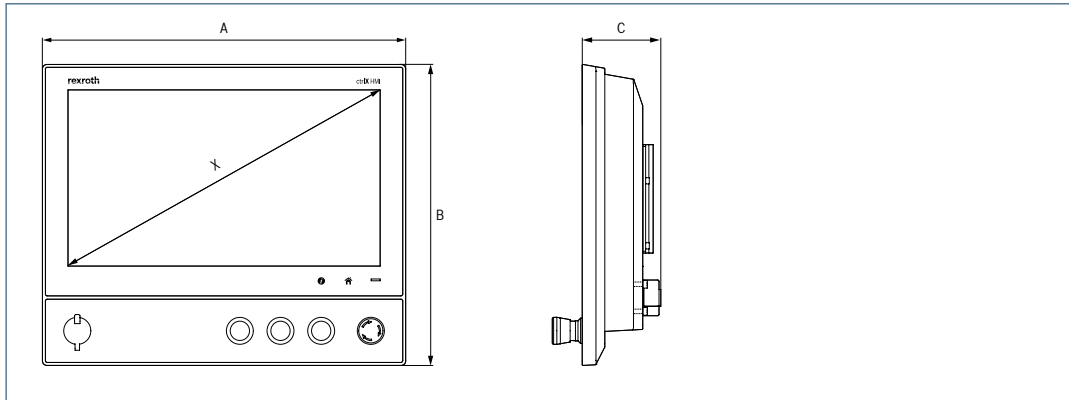
-  [Konfigurator](#)
-  [Community](#)
-  [Kontakt](#)



Die angegebenen Daten dienen allein der Produktbeschreibung. Eine Aussage über eine bestimmte Beschaffenheit oder eine Eignung für einen bestimmten Einsatzzweck kann aus unseren Angaben nicht abgeleitet werden. Die Angaben entbinden den Verwender nicht von eigenen Beurteilungen und Prüfungen. Es ist zu beachten, dass unsere Produkte einem natürlichen Verschleiß- und Alterungsprozess unterliegen.



Display – DE



Abmessungen	Einheit	DE0015	DE0021
A	mm	402	546,8
B	mm	333	420
C1 (Panel-Montage)	mm	–	–
C2 (Panel-Montage)	mm	–	–
C (Vesa-Montage)	m	87	87
C (Rohrmontage)	m	160	160
X	mm/°	396/15,6	546/21,5
Masse	kg	6,8	9,6

 [Konfigurator](#)

 [Community](#)

 [Kontakt](#)

Technische Daten

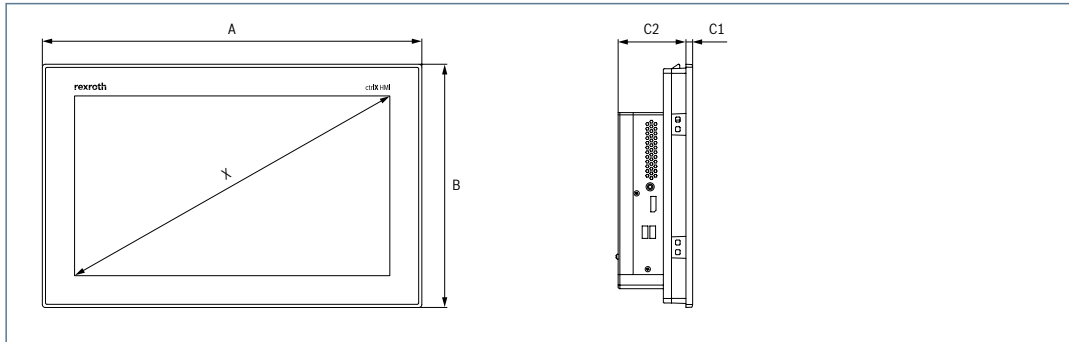
Display	DE
Gerätetyp	Gehäusegerät
Bildschirmdiagonale	396 mm/15,6" (1366 x 768) 546 mm/21,5" (1920 x 1080)
Ausrichtung	Horizontal
Bedienung	Kapazitiver 10-Punkt-Multi-Touchscreen
Schnittstellen	DE
Video	HDMI-Buchse Typ A, 1x CDI+ (1x RJ45), 1x DisplayPort
USB	2x USB-A (2.0) am Steckerfeld, 1x USB-A (2.0) auf der Front 1x USB-B (2.0) am Steckerfeld
Sicherheits- und Bedienelemente	DE
NOT-HALT	1x Not-Halt-Taster (zweikreisig)
Taster	3x Taster
Elektrische Daten	DE
Versorgungsspannung	24 V DC (-20/+25 %)
Allgemeine Daten	DE
Montage	VESA-Montage, Rohrmontage
Schutzart	IP65
Normen und Standards	DE
Standards	CE, FCC, UL, CSA
Zertifizierung	Industriebereich Klasse A



Die angegebenen Daten dienen allein der Produktbeschreibung. Eine Aussage über eine bestimmte Beschaffenheit oder eine Eignung für einen bestimmten Einsatzzweck kann aus unseren Angaben nicht abgeleitet werden. Die Angaben entbinden den Verwender nicht von eigenen Beurteilungen und Prüfungen. Es ist zu beachten, dass unsere Produkte einem natürlichen Verschleiß- und Alterungsprozess unterliegen.



Panel-PC – VR, VE



Abmessungen	Einheit	VR3110	VR3115	VR3121	VR4x15	VR4x21	VE4221
A	mm	238	420	558	420	558	558
B	mm	202	269	350	269	350	350
C1 (Panel-Montage)	mm	7	7	7	7	–	–
C2 (Panel-Montage)	mm	75	75	75	108	108	–
C2 (VESA-Montage)	mm	–	–	–	–	–	66
X	mm/°	257/10,1	396/15,6	546/21,5	396/15,6	546/21,5	546/21,5
Masse	kg	4,1	7,0	9,4	8,7	11,1	8,5

 [Konfigurator](#)

 [Community](#)

 [Kontakt](#)

Technische Daten

Leistungsdaten	VR31	VR4x	VE4x
CPU	Intel Atom x5-E3940; 1,6 GHz	Intel Core i3-6100U; 2,3 GHz Intel Core i5-6300U; 2,4 GHz Intel Core i7-6600U; 2,6 GHz	Intel Core i5-6300U; 2,4 GHz
RAM	4 GB, 8 GB (Option)	8 GB, 16 GB (Option)	8 GB
SSD-Speicher	32 GB, 256 GB	32 GB, 256 GB, 2x 320 GB (RAID 1)	256 GB
HDD-Speicher	320 GB	320 GB, 2x 256 GB (RAID 1)	–
Betriebssystem	Windows 10 IoT Enterprise	Windows 10 IoT Enterprise	Windows 10 IoT Enterprise
Display	VR31	VR4x	VE4x
Bildschirmdiagonale	257 mm/ 10" (1280 x 800) 396 mm/ 15,6" (1366 x 768) 546 mm/ 21,5" (1920 x 1080)	396 mm/ 15,6" (1366 x 768) 546 mm/ 21,5" (1920 x 1080)	546 mm/ 21,5" (1920 x 1080)
Ausrichtung	Horizontal	Horizontal	Horizontal
Bedienung	Kapazitiver 10-Punkt- Multi-Touchscreen	Kapazitiver 10-Punkt- Multi-Touchscreen	Kapazitiver 10-Punkt- Multi-Touchscreen



Die angegebenen Daten dienen allein der Produktbeschreibung. Eine Aussage über eine bestimmte Beschaffenheit oder eine Eignung für einen bestimmten Einsatzzweck kann aus unseren Angaben nicht abgeleitet werden. Die Angaben entbinden den Verwender nicht von eigenen Beurteilungen und Prüfungen. Es ist zu beachten, dass unsere Produkte einem natürlichen Verschleiß- und Alterungsprozess unterliegen.



Panel-PC – VR, VE

Technische Daten			
Steckplätze	VR31	VR4x	VE4x
PCI/PCIe-Steckplätze	–	1x Half-Size PCIe	–
Mini PCIe-Steckplätze	1x Full-Size Mini PCIe	2x Full-Size Mini PCIe	–
Flash-Speicher (Option)	M.2-Flash + CFast-slot	M.2-Flash + CFast-slot	–
Schnittstellen	VR31	VR4x	VE4x
Ethernet	2x Gbit (Intel i210)	2x Gbit (Intel i210), 1x Gbit (Intel i219)	2x Gbit
Seriell	1x RS232, 1x RS232/422/485	1x RS232, 1x RS232/422/485	1x RS232
USB	2x USB-A (2.0), 2x USB-A (3.0)	2x USB-A (2.0), 2x USB-A (3.0)	1x USB-A (2.0)
Video	DisplayPort	DisplayPort	–
Audio	Line-out	Line-out	–
Elektrische Daten	VR31	VR4x	VE4x
Versorgungsspannung	24 V DC (-20/+25 %)	24 V DC (-20/+25 %)	24 V DC (-20/+25 %)
Allgemeine Daten	VR31	VR4x	VE4x
Montage	Panel-Montage	Panel-Montage	VESA-Montage
Schutzart	IP66 (Front), IP20 (Rückseite)	IP66 (Front), IP20 (Rückseite)	IP66
Normen und Standards	VR31	VR4x	VE4x
Standards	CE, FCC, UL, CSA	CE, FCC, UL, CSA	CE, FCC, UL, CSA
Zertifizierung	Industriebereich Klasse A	Industriebereich Klasse A	Industriebereich Klasse A

 [Konfigurator](#)

 [Community](#)

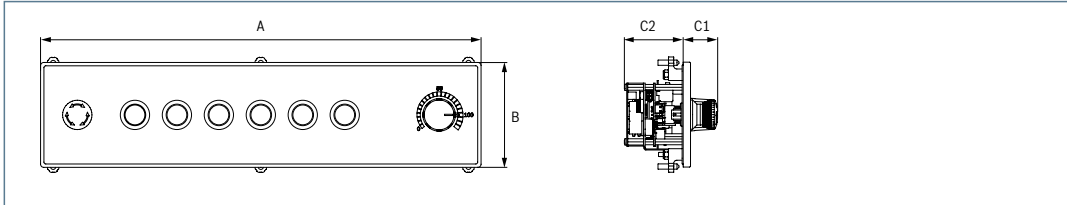
 [Kontakt](#)



Die angegebenen Daten dienen allein der Produktbeschreibung. Eine Aussage über eine bestimmte Beschaffenheit oder eine Eignung für einen bestimmten Einsatzzweck kann aus unseren Angaben nicht abgeleitet werden. Die Angaben entbinden den Verwender nicht von eigenen Beurteilungen und Prüfungen. Es ist zu beachten, dass unsere Produkte einem natürlichen Verschleiß- und Alterungsprozess unterliegen.



Maschinenbedienfeld – VAM



Abmessungen	Einheit	VAM 15.2	VAM 21.2
A	mm	420	350
B	mm	100	100
C1	mm	33	33
C2	mm	56	56
Masse	kg	0,95	0,75

Technische Daten		
Schnittstellen	VAM 15.2	VAM 21.2
Feldbussystem	1x PROFINET+ (2x RJ45)	1x PROFINET+ (2x RJ45)
Sicherheits- u. Bedienelemente	VAM 15.2	VAM 21.2
Art	Maschinenbedienfeld für kompakte Maschinenkonzepte	Maschinenbedienfeld für kompakte Maschinenkonzepte
Funktionstasten	6x Kurzhubtaster 1x Not-Aus-Taster 1x Vorschub Override Drehschalter	6x Kurzhubtaster 1x Not-Aus-Taster 1x Vorschub Override Drehschalter
Elektrische Daten	VAM 15.2	VAM 21.2
Logikversorgung	24 V DC	24 V DC
Eingangsversorgung	24 V DC	24 V DC
Mechanische Prüfung	VAM 15.2	VAM 21.2
Vibrationsfestigkeit	1 g	1 g
Schockfestigkeit	15 g	15 g
Allgemeine Daten	VAM 15.2	VAM 21.2
Schutzart	IP54 (Front)	IP54 (Front)
Normen und Standards	VAM 15.2	VAM 21.2
Standards	CE, UL, UKCA, Reach, Rohs	CE, UL, UKCA, Reach, Rohs

 [Konfigurator](#)

 [Community](#)

 [Kontakt](#)



Die angegebenen Daten dienen allein der Produktbeschreibung. Eine Aussage über eine bestimmte Beschaffenheit oder eine Eignung für einen bestimmten Einsatzzweck kann aus unseren Angaben nicht abgeleitet werden. Die Angaben entbinden den Verwender nicht von eigenen Beurteilungen und Prüfungen. Es ist zu beachten, dass unsere Produkte einem natürlichen Verschleiß- und Alterungsprozess unterliegen.