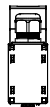
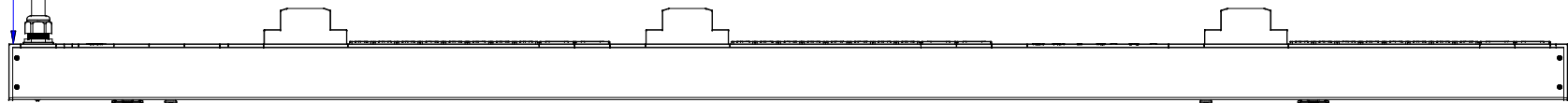
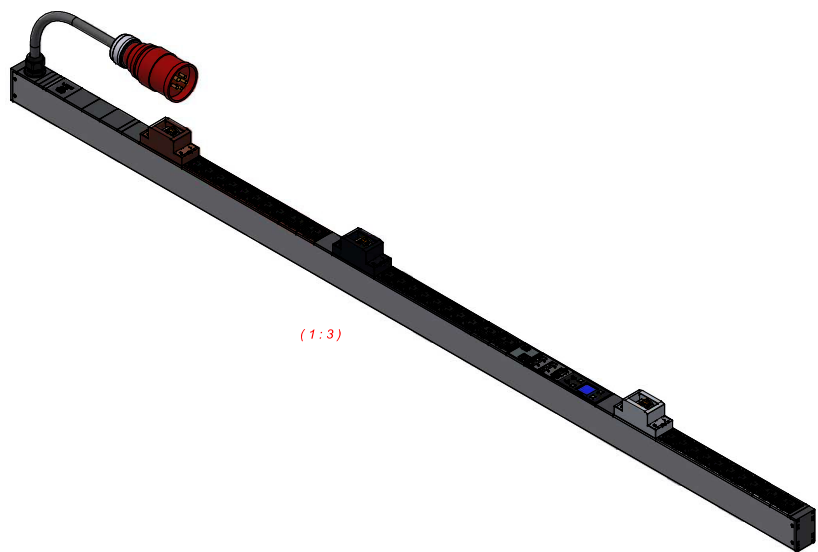


H05VV-F 5G4mm<sup>2</sup> schwarz  
mit CEE Stecker 32A



1873,1±



(1:3)

Ort: _____ Datum: _____		Projekt-Nr.: _____ Zeichnungs-Nr.: _____	
Auftraggeber: _____ Auftrag-Nr.: _____		Zeichner: _____ Gezeichnet am: _____	
Bearbeiter: _____ Gezeichnet am: _____		Gezeichnet am: _____ Gezeichnet von: _____	
Name: _____ Funktion: _____		Projekt-Nr.: B0751703BA27 Zeichnungs-Nr.: 802.3025	
Maßstab: 1:2 Blatt: 2 Gesamt: 2			