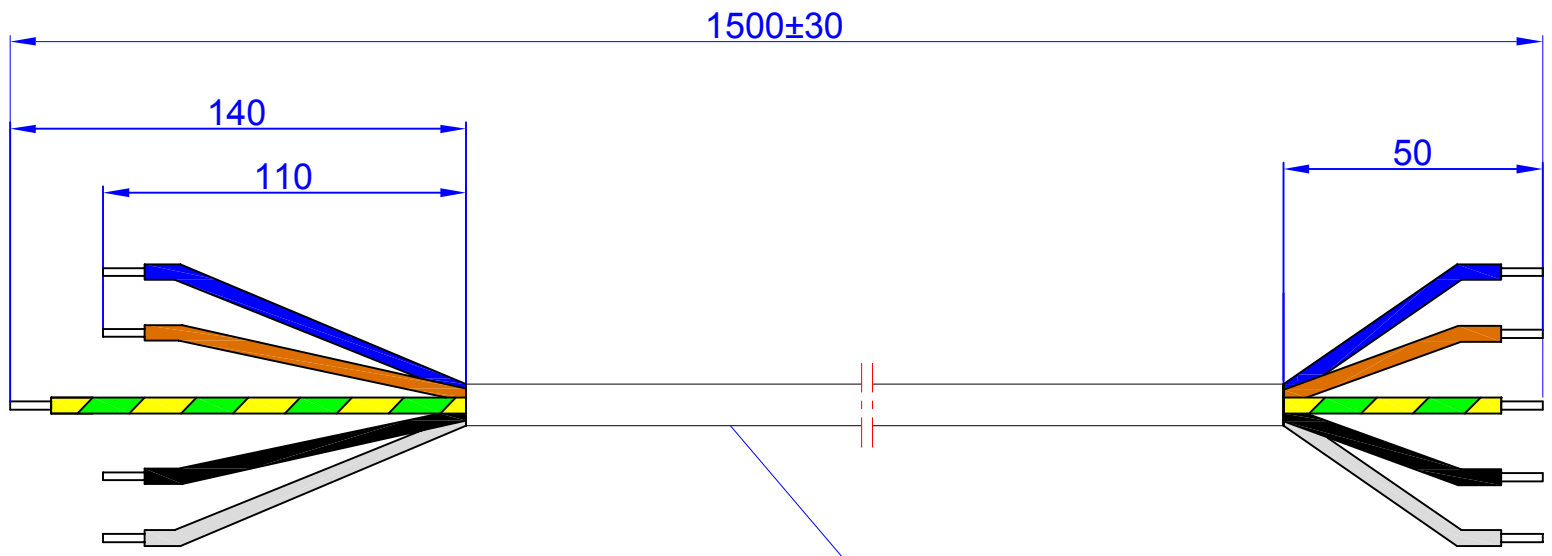


116.270



H05VV-F 5G1.5mm² weiss

Werkstoff / Material:		Gewicht / Weight:	Oberfläche / Surface:	Winkel +/- 0.5° Angle +/- 0.5°
Datum		Bezeichnung / Title:		Freimaßtoleranz / General Tolerance
Name		Zuleitung		0-1 +/- 0,05
Gezeichnet/ Drawn	20.07.2015	Rusu		>1-7 +/- 0,10
Kontrolliert/ Examined	20.07.2015	Goga		>7-15 +/- 0,15
		Zeichn.Nr / Draw.-No:		>15-30 +/- 0,20
				>30 +/- 0,25
Art.Nr.:		Maßstab / Scale:	Format / Draw-Size:	Blatt / Sheet:
116.270			A3	1
Datei:ACAD ÜberKabel und WendeleitungenZuleitungen				
Status / State	Änderungen / Changes	Datum / Date	Name / Name	
Weitergabe sowie Vervielfältigung dieses Dokuments, Verwertung und Mitteilung seines Inhalts verboten, soweit nicht ausdrücklich gestattet. Zuwiderhandlungen verpflichten zu Schadensersatz. Alle Rechte für den Fall der Patent-, Gebrauchsmuster- oder Geschmacksmustereintragung vorbehalten.		The reproduction, distribution and utilization of this document as well as the communication of its contents to others without express authorization is prohibited. Offenders will be held liable for the payment of damages. All rights reserved in the event of the grant of a patent, utility model or design.		

**BACH
MANN**