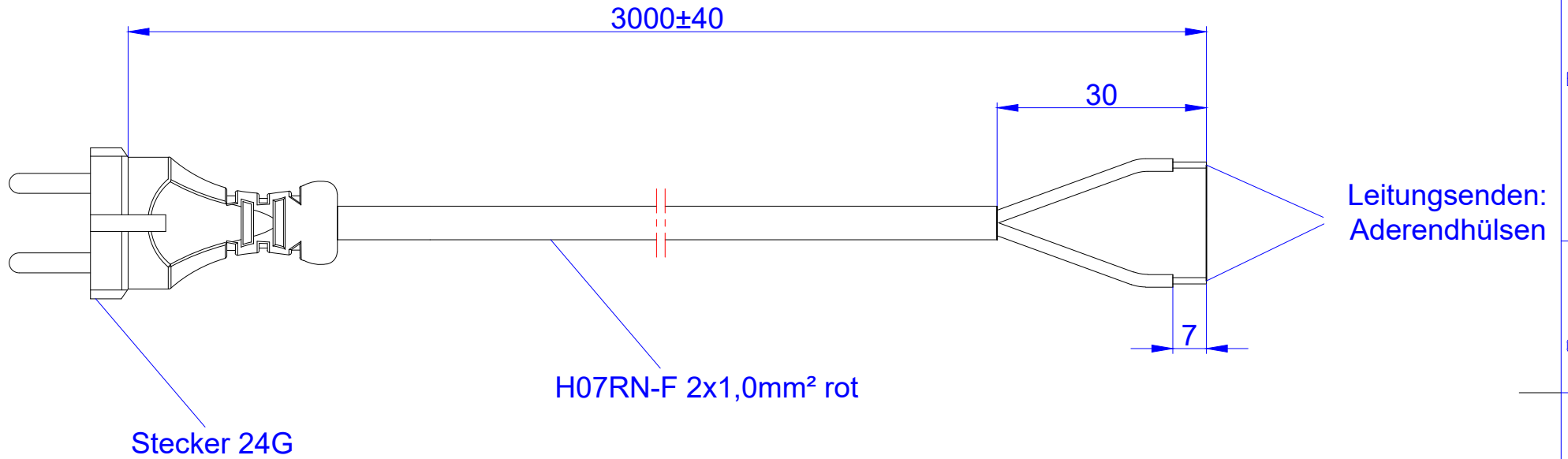


246.375



				Werkstoff / Material:		Gewicht / Weight:		Oberfläche / Surface:		Winkel +/- 0,5° Angle +/- 0,5°	
				Datum		Name		Bezeichnung / Title: Zuleitung 3,0m mit Stecker 24G rot		Freimaßtoleranz / General Tolerance	
				Gezeichnet / Drawn		19.10.2018 Popa				0-1 +/- 0,05	
				Kontrolliert / Examined		19.10.2018 Rusu				>1-7 +/- 0,10	
				Freigabe / Approval				Zeich.Nr / Draw.-No:		>7-15 +/- 0,15	
										>15-30 +/- 0,20	
										>30 +/- 0,25	
								Art.Nr.: 246.375		Maßstab / Scale: Format / Draw.-Size: Blatt / Sheet:	
										A3 1	
								Datei:ACAD ÜberKabel und WendelleitungenZuleitungen			
Status / State Änderungen / Changes Datum / Date Name / Name						Weitergabe sowie Vervielfältigung dieses Dokuments, Verwertung und Mitteilung seines Inhalts verboten, soweit nicht ausdrücklich gestattet. Zuwiderhandlungen verpflichten zu Schadensersatz. Alle Rechte für den Fall der Patent-, Gebrauchsmuster- oder Geschmacksmustereintragung vorbehalten.					
						The reproduction, distribution and utilization of this document as well as the communication of its contents to others without express authorization is prohibited. Offenders will be held liable for the payment of damages. All rights reserved in the event of the grant of a patent, utility model or design.					

**BACH
MANN**

