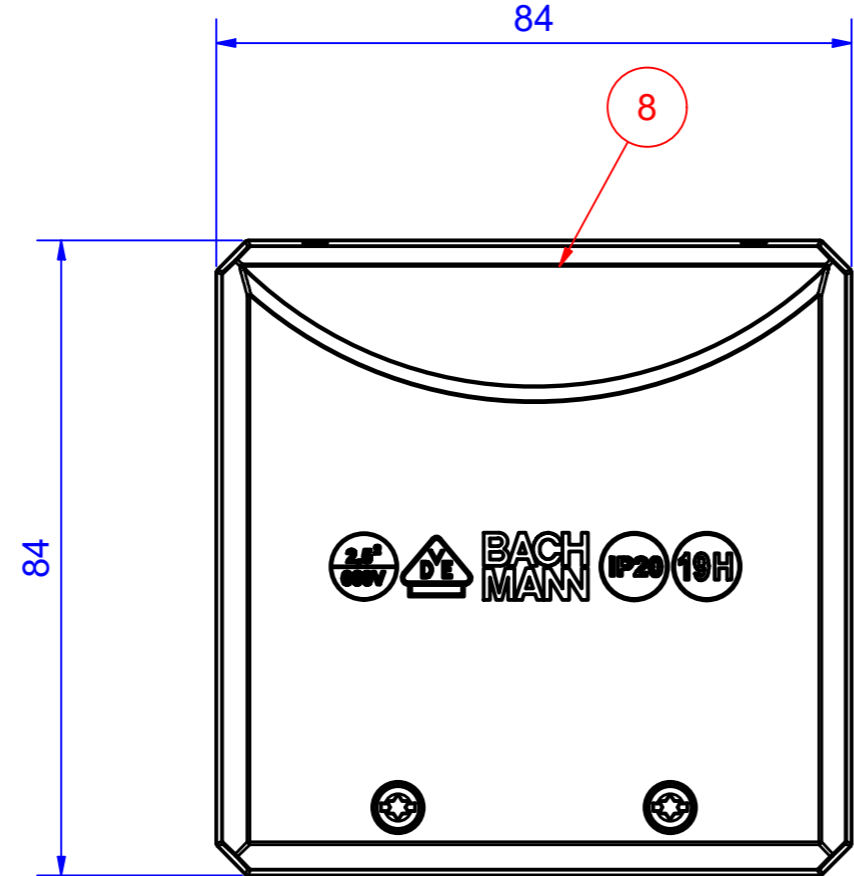
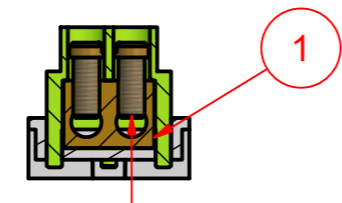
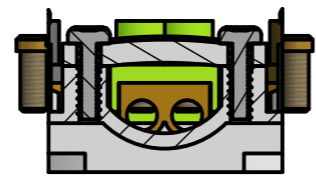
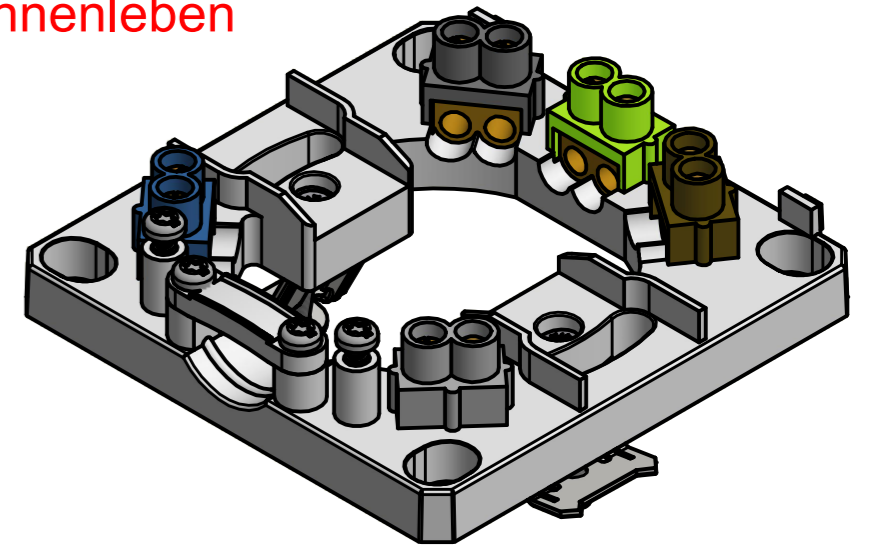


A-A (1:1)

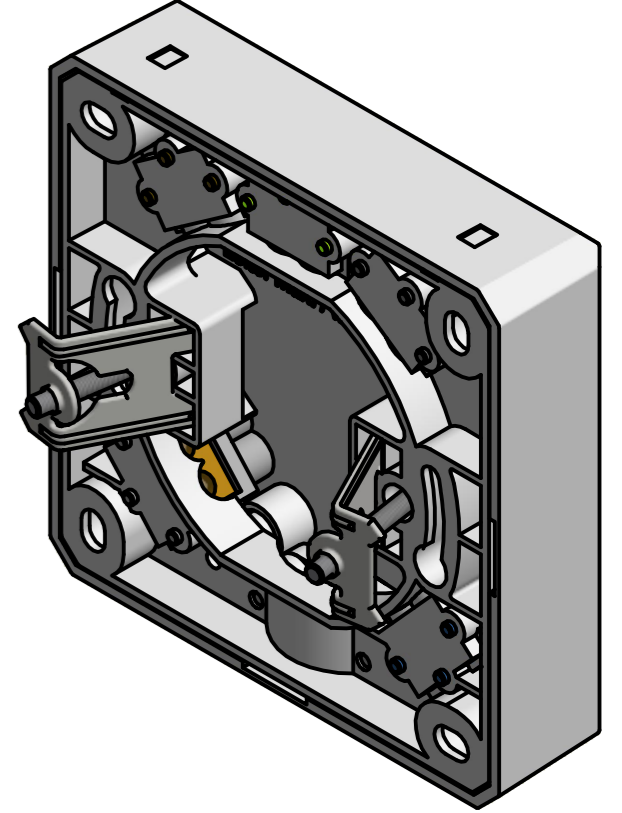
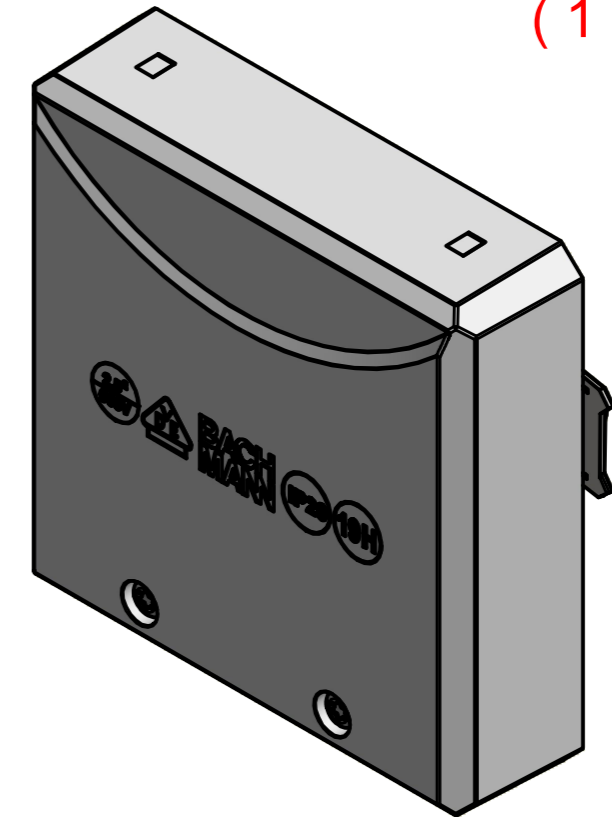
B-B (1:1)



Ansicht Innenleben



(1:1)



明细栏			
Pos.	Anzahl	Bauteilnummer	Bezeichnung
1	5	Klemmkörper	B0248401BA17
2	1	Klemmhuelle blau	B0248300BA17
3	1	Klemmhuelle schwarz	B0250500BA17
4	1	Zugentlastung_Herdanschlussdose	B0250802BA17
5	1	Grundplatte_Herdanschlussdose	B0248103BA17
6	1	Klemmhuelle braun	B0250600BA17
7	1	Klemmhuelle grau	B0248202BA17
8	1	Abdeckung_Herdanschlussdose	B0242002BA17
9	1	Klemmhuelle_gnge	B0242200BA17
10	2	Senkkopfschraube mit Kreuzschlitz ISO 7046-1 M3x25-4.8-Z	
11	10	Zylinder Flachkopfschraube mit Schlitz DIN 920 - M3,5 x 8	B0747700BA17
12	2	Kralle_Herdanschlussdose_2	B0764701BA17
13	4	K-SCHRAUBE-3-10	B0161300BA17

Werkstoff / Material:		Gewicht / Weight:		Oberfläche / Surface:		Winkel +/- 0,5° Angle +/- 0,5°	
Datum		Name		Bezeichnung / Title:		Freimaßtoleranz / General Tolerance	
2008/11/10		Dorit.Hossfeld		Herdanschlussdose_190_270		0-1 +/- 0,05	
10.11.2008		DH		Zeichg.Nr / Draw.-No: B0242104BA27		>1-7 +/- 0,10	
10.11.2008		WR				>7-15 +/- 0,15	
						>15-30 +/- 0,20	
						>30 +/- 0,25	
Art.Nr.: 190.270		Maßstab / Scale: 1:1		Format / Draw-Size: A2		Blatt / Sheet: 1	

Werkstoff / Material: BACH MANN
 Datum: 2008/11/10, 10.11.2008, 10.11.2008
 Name: Dorit.Hossfeld, DH, WR
 Bezeichnung / Title: Herdanschlussdose_190_270
 Zeichg.Nr / Draw.-No: B0242104BA27
 Art.Nr.: 190.270
 Maßstab / Scale: 1:1
 Format / Draw-Size: A2
 Blatt / Sheet: 1
 Date: C:\Vault\Designs\Bachmann-Daten\Bachmann-Entwicklung\Bachmann-Konstruktion\Bachmann-Projekte\Herdanschlussdose\Herdanschlussdose_190_270.idw

Weitergabe sowie Vervielfältigung dieses Dokuments, Verwertung und Mitteilung seines Inhalts verboten, soweit nicht ausdrücklich gestattet. Zuwiderhandlungen verpflichten zu Schadensersatz. Alle Rechte für den Fall der Patent-, Gebrauchsmuster- oder Geschmacksmustereintragung vorbehalten.
 The reproduction, distribution and utilization of this document as well as the communication of its contents to others without express authorization is prohibited. Offenders will be held liable for the payment of damages. All rights reserved in the event of the grant of a patent, utility model or design.
 本文未经许可不得转让及翻印, 不允许引用或转载其内容, 违者必纠, 并须赔偿损失。保留专利及试样注册的所有权。