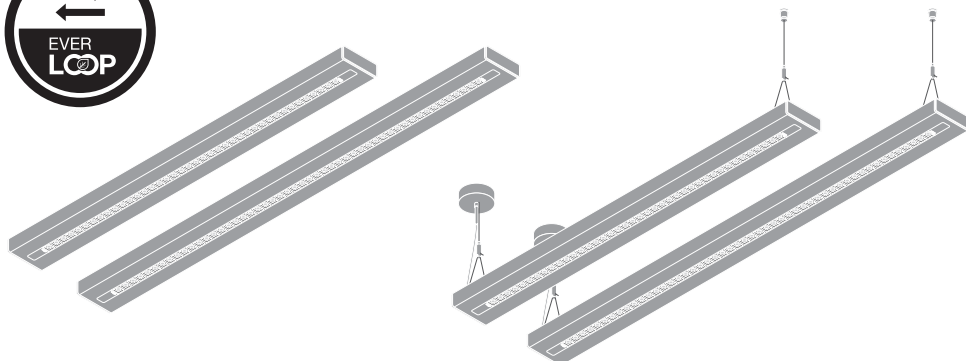


# LINEAR INDIVILED® DIRECT DALI EM

## LINEAR INDIVILED® DIRECT/INDIRECT DALI EM

LEDVANCE




	EAN	l x w x h [mm]	K	IP	IK	ΔT (°C)
LN INV D 1200 P 40W 930 DA EL WT	4099854249389	1210x125x43	3000	20	06	0...+40
LN INV D 1200 P 40W 930 DA EL BK	4099854297557	1210x125x43	3000	20	06	0...+40
LN INV D 1200 P 40W 940 DA EL WT	4099854249402	1210x125x43	4000	20	06	0...+40
LN INV D 1200 P 40W 940 DA EL BK	4099854297618	1210x125x43	4000	20	06	0...+40
LN INV DI 1200 P 54W 930 DA EL WT	4099854249570	1210x125x43	3000	20	06	0...+40
LN INV DI 1200 P 54W 930 DA EL BK	4099854297779	1210x125x43	3000	20	06	0...+40
LN INV DI 1200 P 54W 940 DA EL WT	4099854249617	1210x125x43	4000	20	06	0...+40
LN INV DI 1200 P 54W 940 DA EL BK	4099854297793	1210x125x43	4000	20	06	0...+40
LN INV D 1500 P 52W 930 DA EL WT	4099854297670	1475x125x43	3000	20	06	0...+40
LN INV D 1500 P 52W 930 DA EL BK	4099854297656	1475x125x43	3000	20	06	0...+40
LN INV D 1500 P 52W 940 DA EL WT	4099854297731	1475x125x43	4000	20	06	0...+40
LN INV D 1500 P 52W 940 DA EL BK	4099854297717	1475x125x43	4000	20	06	0...+40
LN INV DI 1500 P 69W 930 DA EL WT	4099854297830	1475x125x43	3000	20	06	0...+40
LN INV DI 1500 P 69W 930 DA EL BK	4099854297816	1475x125x43	3000	20	06	0...+40
LN INV DI 1500 P 69W 940 DA EL WT	4099854297892	1475x125x43	4000	20	06	0...+40
LN INV DI 1500 P 69W 940 DA EL BK	4099854297878	1475x125x43	4000	20	06	0...+40

	EAN	V <sub>AC</sub>	Hz	◊	PF	R <sub>a</sub>	👤
LN INV D 1200 P 40W 930 DA EL WT	4099854249389	220-240V	0/50/60	90°	> 0.9	≥90	3.5kg
LN INV D 1200 P 40W 930 DA EL BK	4099854297557	220-240V	0/50/60	90°	> 0.9	≥90	3.5kg
LN INV D 1200 P 40W 940 DA EL WT	4099854249402	220-240V	0/50/60	90°	> 0.9	≥90	3.5kg
LN INV D 1200 P 40W 940 DA EL BK	4099854297618	220-240V	0/50/60	90°	> 0.9	≥90	3.5kg
LN INV DI 1200 P 54W 930 DA EL WT	4099854249570	220-240V	0/50/60	90°+130°	> 0.9	≥90	3.8kg
LN INV DI 1200 P 54W 930 DA EL BK	4099854297779	220-240V	0/50/60	90°+130°	> 0.9	≥90	3.8kg
LN INV DI 1200 P 54W 940 DA EL WT	4099854249617	220-240V	0/50/60	90°+130°	> 0.9	≥90	3.8kg
LN INV DI 1200 P 54W 940 DA EL BK	4099854297793	220-240V	0/50/60	90°+130°	> 0.9	≥90	3.8kg
LN INV D 1500 P 52W 930 DA EL WT	4099854297670	220-240V	0/50/60	90°	> 0.9	≥90	4.3kg
LN INV D 1500 P 52W 930 DA EL BK	4099854297656	220-240V	0/50/60	90°	> 0.9	≥90	4.3kg
LN INV D 1500 P 52W 940 DA EL WT	4099854297731	220-240V	0/50/60	90°	> 0.9	≥90	4.3kg
LN INV D 1500 P 52W 940 DA EL BK	4099854297717	220-240V	0/50/60	90°	> 0.9	≥90	4.3kg
LN INV DI 1500 P 69W 930 DA EL WT	4099854297830	220-240V	0/50/60	90°+130°	> 0.9	≥90	4.4kg
LN INV DI 1500 P 69W 930 DA EL BK	4099854297816	220-240V	0/50/60	90°+130°	> 0.9	≥90	4.4kg
LN INV DI 1500 P 69W 940 DA EL WT	4099854297892	220-240V	0/50/60	90°+130°	> 0.9	≥90	4.4kg
LN INV DI 1500 P 69W 940 DA EL BK	4099854297878	220-240V	0/50/60	90°+130°	> 0.9	≥90	4.4kg

**LINEAR INDIVILED® DIRECT DALI EM**  
**LINEAR INDIVILED® DIRECT/INDIRECT DALI EM**



**Drivers<sup>1)</sup> - Linear IndiviLED Direct Dali Emergency**


LINEAR IndiviLED® DIRECT DALI	Driver	mA	W	lm	lm/W	NFC 
LN INV D 1200 P 40W 930 DA EL WT	OSRAM OTi DALI 50/ 220-240/1A4 NFC L	500	25	3100	124	✓
		600	30	3700	123	✓
		700	34	4250	125	✓
		800	40	4800	120	Preset
LN INV D 1200 P 40W 930 DA EL BK	OSRAM OTi DALI 50/ 220-240/1A4 NFC L	500	25	3000	120	✓
		600	30	3600	120	✓
		700	34	4150	122	✓
		800	40	4650	116	Preset
LN INV D 1200 P 40W 940 DA EL WT	OSRAM OTi DALI 50/ 220-240/1A4 NFC L	500	25	3250	130	✓
		600	30	3850	128	✓
		700	34	4450	131	✓
		800	40	5050	126	Preset
LN INV D 1200 P 40W 940 DA EL BK	OSRAM OTi DALI 50/ 220-240/1A4 NFC L	500	25	3150	126	✓
		600	30	3750	125	✓
		700	34	4300	126	✓
		800	40	4900	123	Preset
LN INV D 1500 P 52W 930 DA EL WT	OSRAM OTi DALI 50/ 220-240/1A4 NFC L	800	39	4850	124	✓
		900	44	5400	123	✓
		975	48	5600	117	✓
		1050	52	6100	117	Preset
LN INV D 1500 P 52W 930 DA EL BK	OSRAM OTi DALI 50/ 220-240/1A4 NFC L	800	39	4700	121	✓
		900	44	5250	119	✓
		975	48	5450	114	✓
		1050	52	5950	114	Preset
LN INV D 1500 P 52W 940 DA EL WT	OSRAM OTi DALI 50/ 220-240/1A4 NFC L	800	39	5250	135	✓
		900	44	5850	133	✓
		975	48	6000	125	✓
		1050	52	6400	123	Preset
LN INV D 1500 P 52W 940 DA EL BK	OSRAM OTi DALI 50/ 220-240/1A4 NFC L	800	39	5100	131	✓
		900	44	5700	130	✓
		975	48	5850	122	✓
		1050	52	6250	120	Preset

# LINEAR INDIVILED® DIRECT DALI EM

## LINEAR INDIVILED® DIRECT/INDIRECT DALI EM



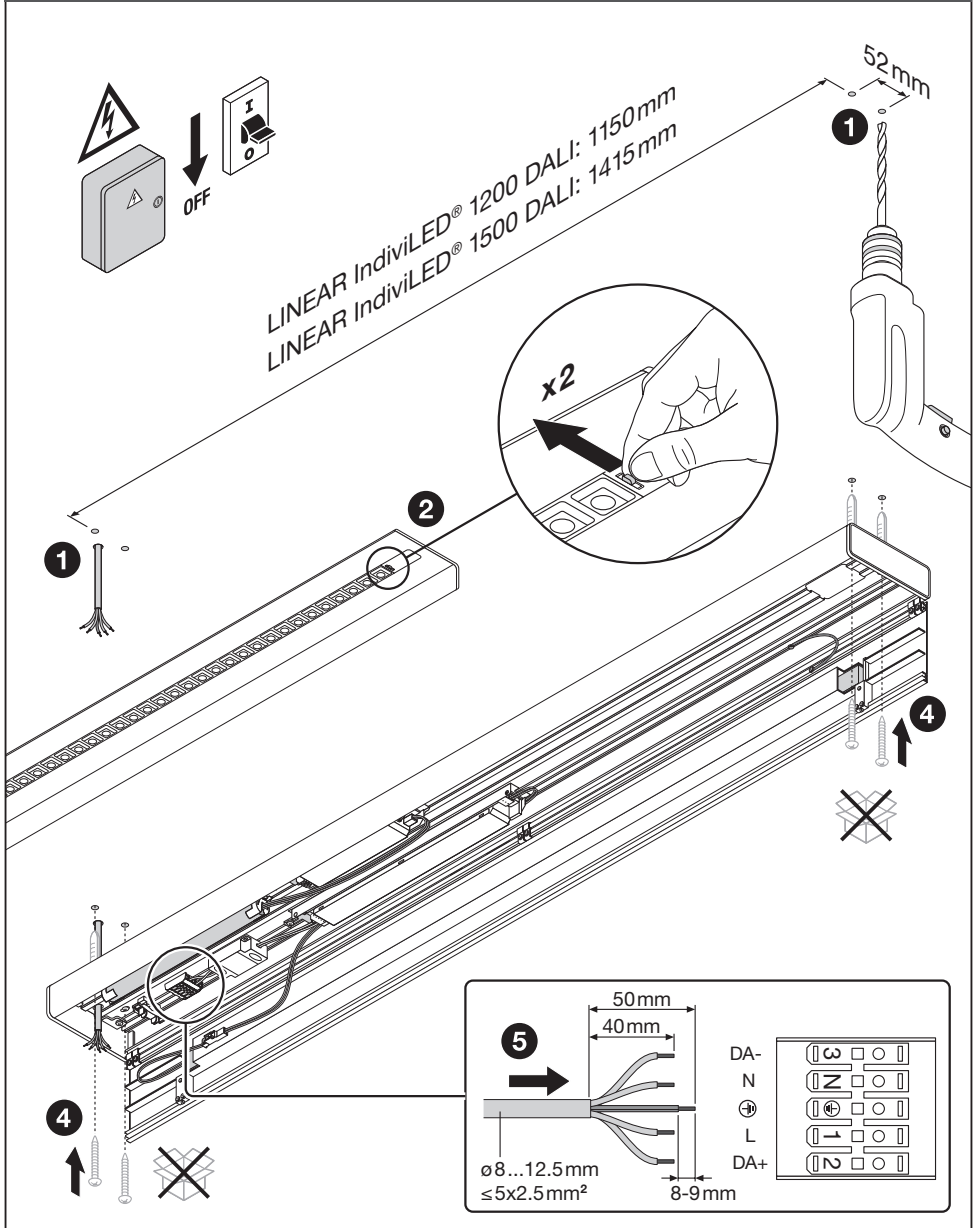
### Drivers <sup>1)</sup> - Linear IndiviLED Direct / Indirect Dali Emergency

LINEAR IndiviLED® DIR/IND DALI	Driver	Direct			Indirect			Combined				NFC 	DALI Magic
		mA	W	lm	mA	W	lm	mA	W	lm	lm/W		
LN INV DI 1200 P 54W 930 DA EL WT	OSRAM OTi DALI 50/ 220-240/ 1A4 NFC L	500	22	2900	200	12	1450	700	34	4350	128	✓	-
		600	28	3450	250	15	1750	850	43	5200	121	✓	-
		700	32	3800	250	16	1950	950	48	5750	120	✓	-
		800	36	4300	300	18	2200	1100	54	6500	120	Preset	-
LN INV DI 1200 P 54W 930 DA EL BK	OSRAM OTi DALI 50/ 220-240/ 1A4 NFC L	500	22	2800	200	12	1450	700	34	4250	125	✓	-
		600	28	3350	250	15	1750	850	43	5100	119	✓	-
		700	32	3700	250	16	1950	950	48	5650	118	✓	-
		800	36	4200	300	18	2200	1100	54	6400	119	Preset	-
LN INV DI 1200 P 54W 940 DA EL WT	OSRAM OTi DALI 50/ 220-240/ 1A4 NFC L	500	22	3100	200	12	1550	700	34	4650	137	✓	-
		600	28	3700	250	15	1900	850	43	5600	132	✓	-
		700	32	4000	250	16	2050	950	48	6050	126	✓	-
		800	36	4600	300	18	2350	1100	54	6950	129	Preset	-
LN INV DI 1200 P 54W 940 DA EL BK	OSRAM OTi DALI 50/ 220-240/ 1A4 NFC L	500	22	3000	200	12	1550	700	34	4550	134	✓	-
		600	28	3600	250	15	1900	850	43	5500	129	✓	-
		700	32	3900	250	16	2050	950	48	5950	124	✓	-
		800	36	4450	300	18	2350	1100	54	6800	126	Preset	-
LN INV DI 1500 P 69W 930 DA EL WT	OSRAM ETi DALI 75/ 220-240/ 1A4 LT2	800	36	4300	250	18	2350	1100	54	6650	123	-	✓
		900	40	4750	300	20	2550	1200	60	7300	122	-	✓
		975	42	4950	300	21	2700	1300	63	7650	121	-	✓
		1050	46	5300	350	23	2850	1400	69	8150	118	-	Preset
LN INV DI 1500 P 69W 930 DA EL BK	OSRAM ETi DALI 75/ 220-240/ 1A4 LT2	800	36	4200	250	18	2350	1100	54	6550	121	-	✓
		900	40	4600	300	20	2550	1200	60	7150	119	-	✓
		975	42	4800	300	21	2700	1300	63	7500	119	-	✓
		1050	46	5150	350	23	2850	1400	69	8000	116	-	Preset
LN INV DI 1500 P 69W 940 DA EL WT	OSRAM ETi DALI 75/ 220-240/ 1A4 LT2	800	36	4600	250	18	2450	1100	54	7050	131	-	✓
		900	40	4950	300	20	2650	1200	60	7600	127	-	✓
		975	42	5300	300	21	2850	1300	63	8150	129	-	✓
		1050	46	5700	350	23	3000	1400	69	8700	126	-	Preset
LN INV DI 1500 P 69W 940 DA EL BK	OSRAM ETi DALI 75/ 220-240/ 1A4 LT2	800	36	4500	250	18	2450	1100	54	6950	129	-	✓
		900	40	4800	300	20	2650	1200	60	7450	124	-	✓
		975	42	5150	300	21	2850	1300	63	8000	127	-	✓
		1050	46	5550	350	23	3000	1400	69	8550	124	-	Preset

**LINEAR INDIVILED® DIRECT DALI EM**  
**LINEAR INDIVILED® DIRECT/INDIRECT DALI EM**



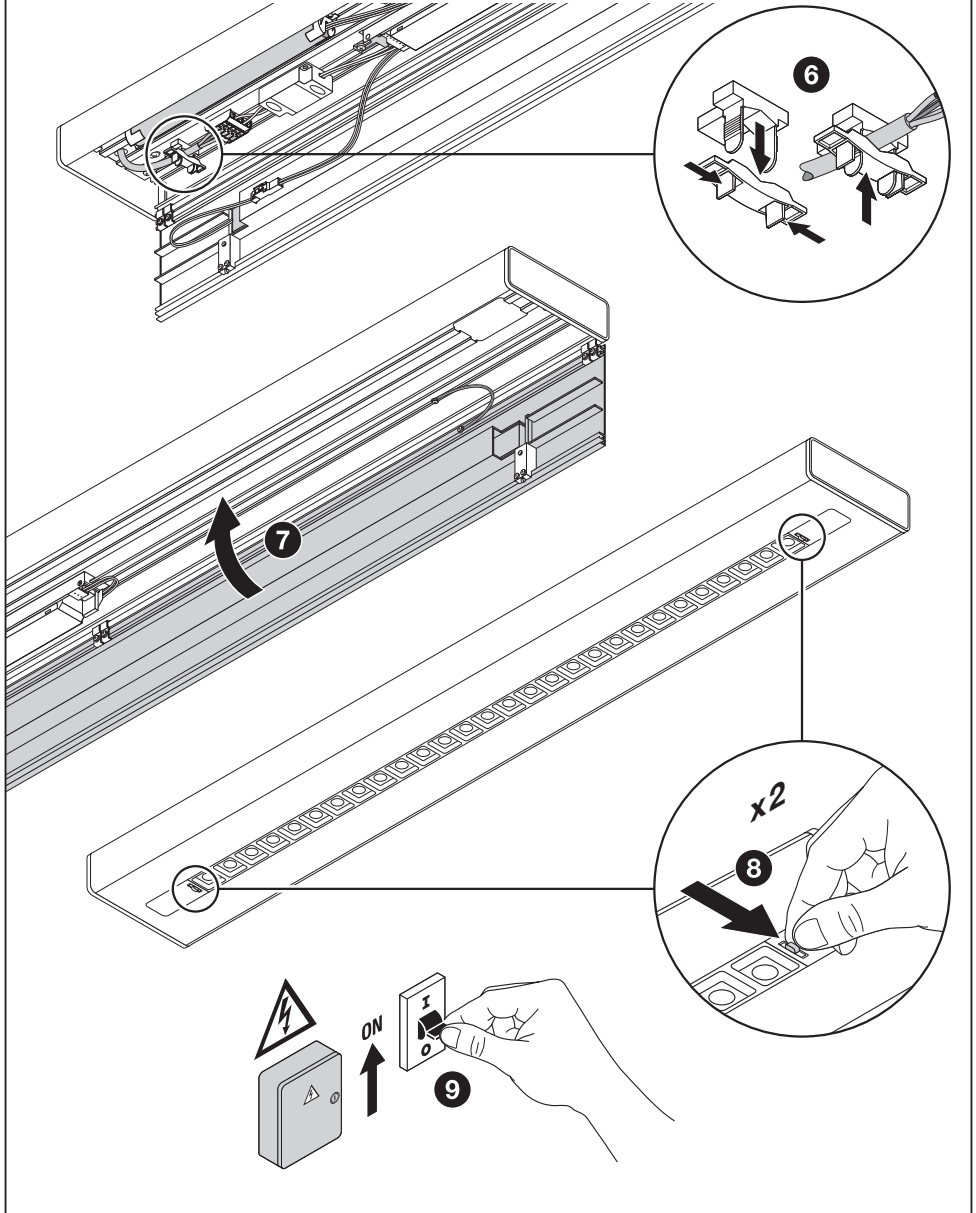
**Linear IndiviLED Direct Dali Emergency**



**LINEAR INDIVILED® DIRECT DALI EM**  
**LINEAR INDIVILED® DIRECT/INDIRECT DALI EM**



**Linear IndiviLED Direct Dali Emergency**



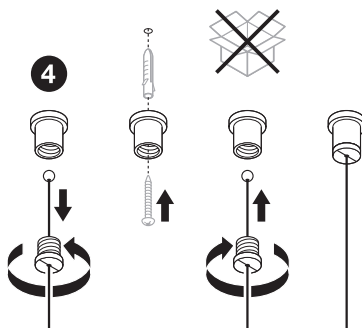
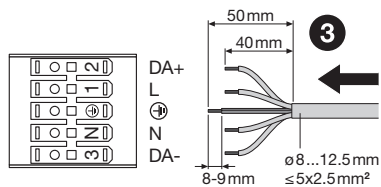
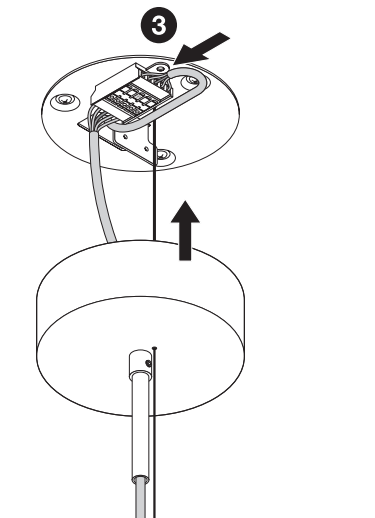
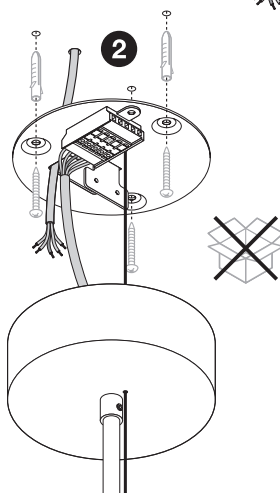
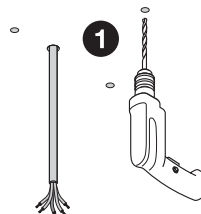
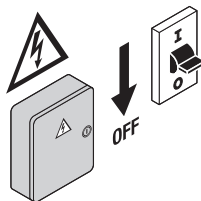
**LINEAR INDIVILED® DIRECT DALI EM**  
**LINEAR INDIVILED® DIRECT/INDIRECT DALI EM**



**Linear IndiviLED Direct / Indirect Dali Emergency**

EAN	
LINEAR IndiviLED® SUSPENSION KIT WT	4099854215537
LINEAR IndiviLED® SUSPENSION KIT BK	4099854297069

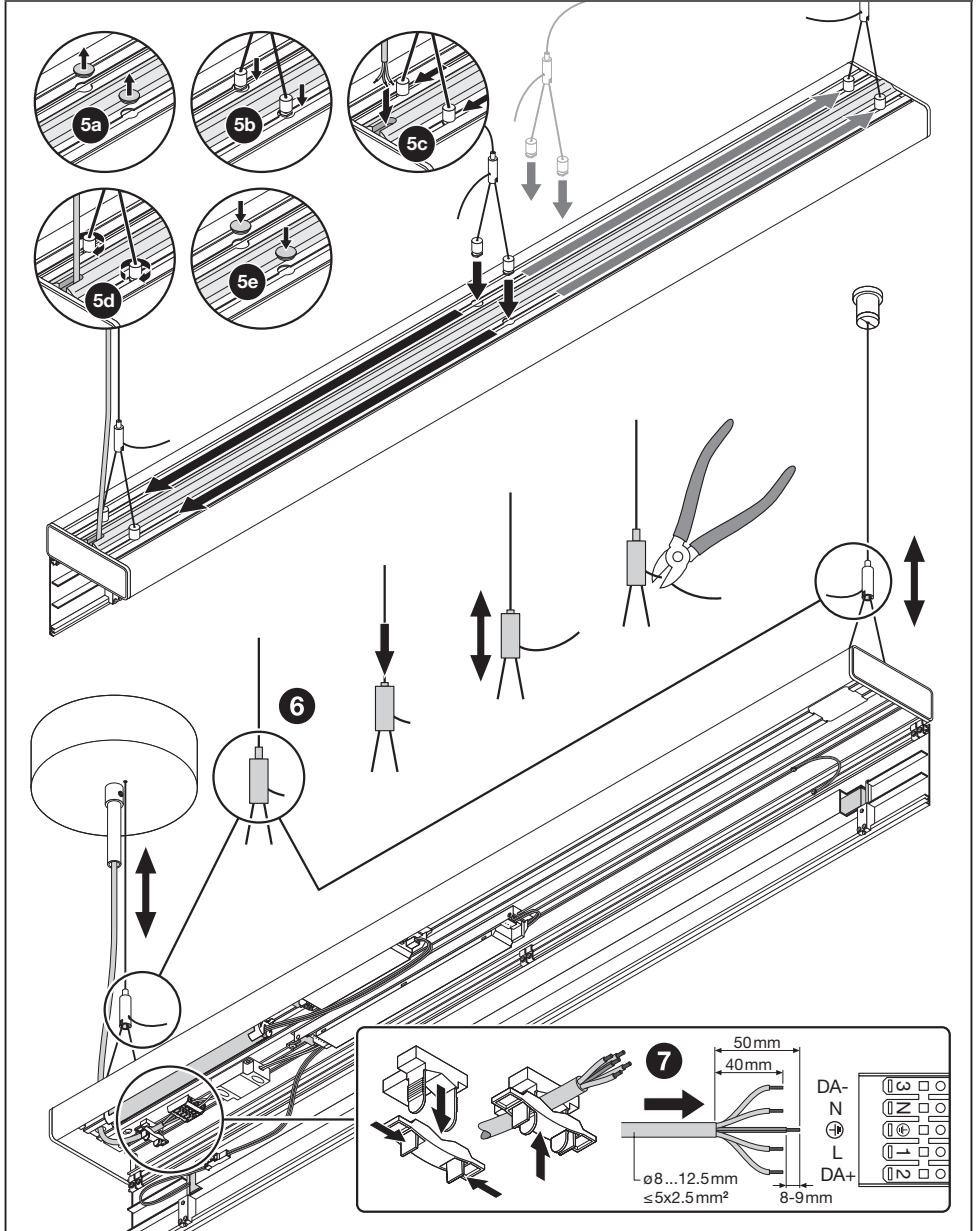
EAN	
LINEAR IndiviLED® SUSPENSION Wire	4099854323980



**LINEAR INDIVILED® DIRECT DALI EM**  
**LINEAR INDIVILED® DIRECT/INDIRECT DALI EM**



**Linear IndiviLED Direct / Indirect Dali Emergency**



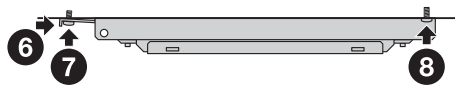
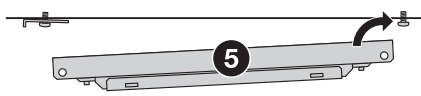
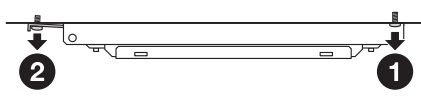
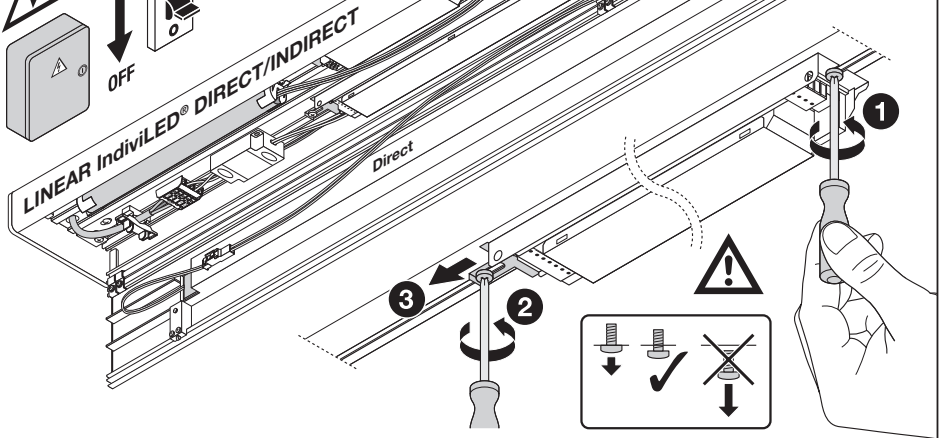
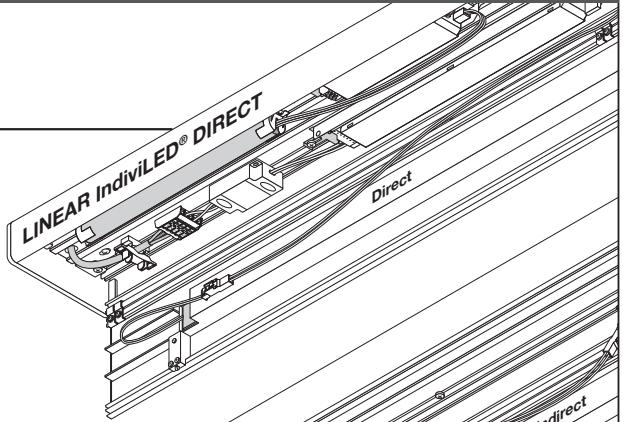
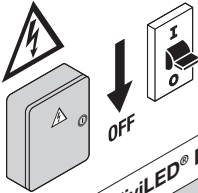
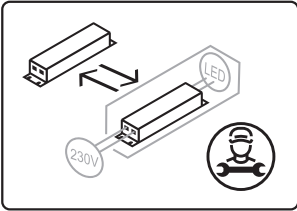
LINEAR INDIVILED® DIRECT DALI EM  
LINEAR INDIVILED® DIRECT/INDIRECT DALI EM



EVERLOOP Drivers<sup>1)</sup>



[www.ledvance.com/  
everloop-replacement](http://www.ledvance.com/everloop-replacement)

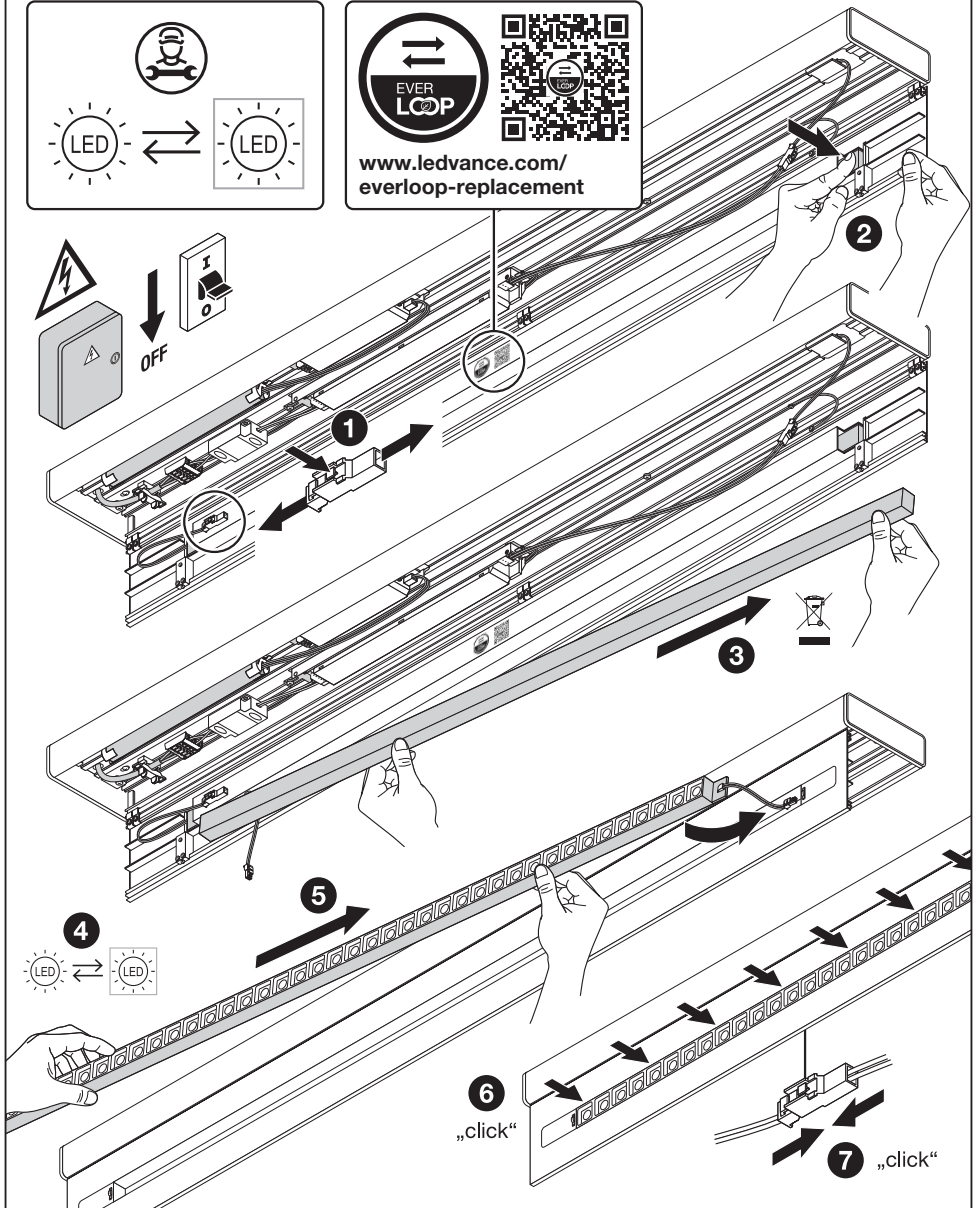
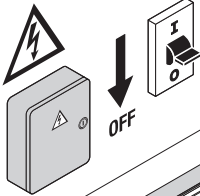
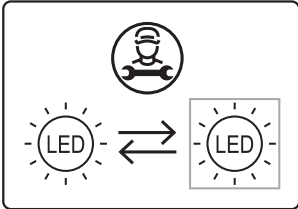




LINEAR INDIVILED® DIRECT DALI EM  
LINEAR INDIVILED® DIRECT/INDIRECT DALI EM



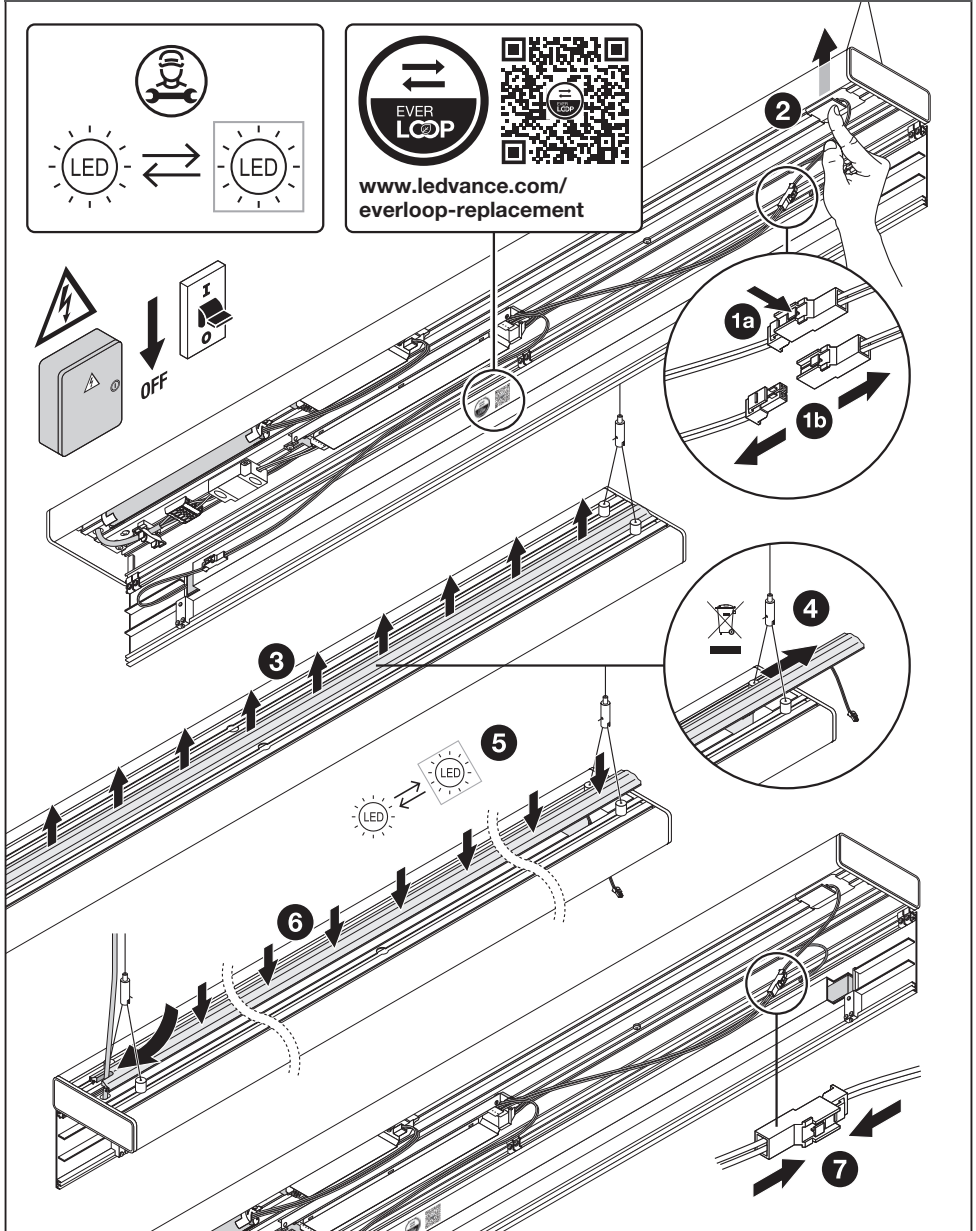
EVERLOOP Light Source Direct<sup>2)</sup>



LINEAR INDIVILED® DIRECT DALI EM  
LINEAR INDIVILED® DIRECT/INDIRECT DALI EM



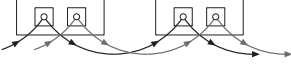



EVERLOOP Light Source Indirect<sup>3)</sup>

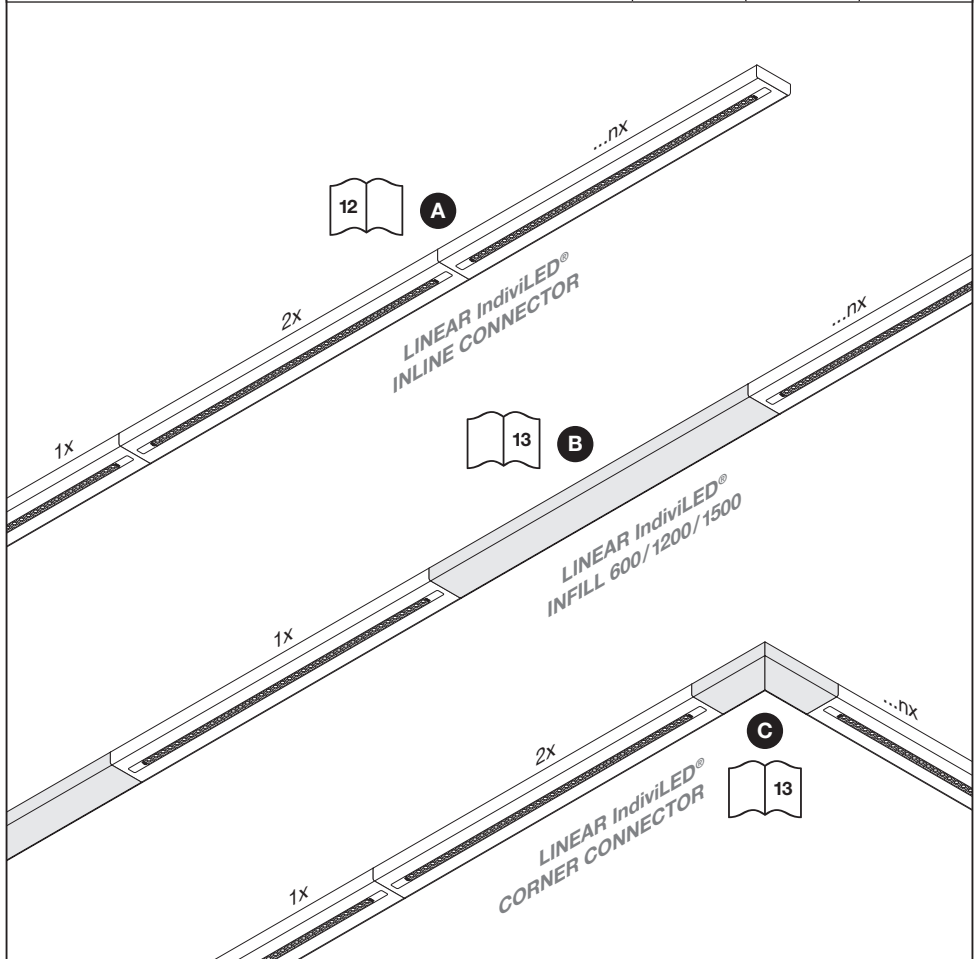


**LINEAR INDIVILED® DIRECT DALI EM**  
**LINEAR INDIVILED® DIRECT/INDIRECT DALI EM**



**Multiple Luminaires<sup>4)</sup>**

	<b>C10 A</b> 	<b>B16 A</b> 	<b>C16 A</b> 
<b>LINEAR InvidiLED Direct EM Dali 1200 P 40W</b>	n ≤ 20	n ≤ 20	n ≤ 32
<b>LINEAR InvidiLED Direct EM Dali 1500 P 52W</b>	n ≤ 23	n ≤ 29	n ≤ 38
<b>LINEAR InvidiLED Direct / Indirect EM Dali 1200 P 54W</b>	n ≤ 29	n ≤ 47	n ≤ 47
<b>LINEAR InvidiLED Direct / Indirect EM Dali 1500 P 69W</b>	n ≤ 20	n ≤ 23	n ≤ 32



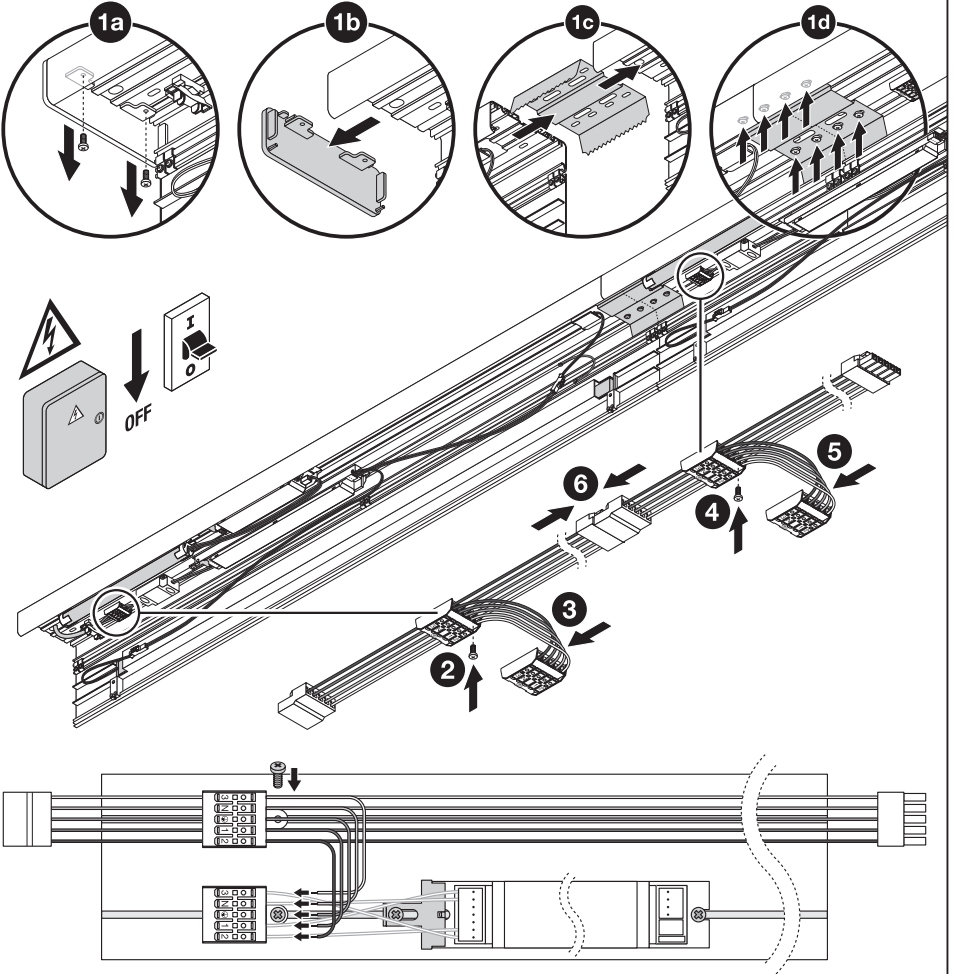
**LINEAR INDIVILED® DIRECT DALI EM**  
**LINEAR INDIVILED® DIRECT/INDIRECT DALI EM**



**Multiple Luminaires<sup>4)</sup> - Inline Connector**

	EAN
LINEAR IndiviLED® INLINE CONNECTOR	4099854215612

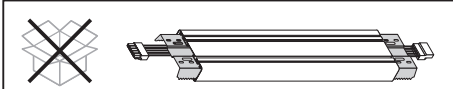
	EAN
LINEAR IndiviLED® 1200 THROUGHWIRING KIT	4099854214820
LINEAR IndiviLED® 1500 THROUGHWIRING KIT	4099854214806



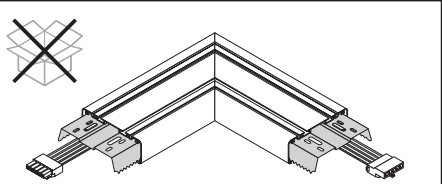
**LINEAR INDIVILED® DIRECT DALI EM**  
**LINEAR INDIVILED® DIRECT/INDIRECT DALI EM**



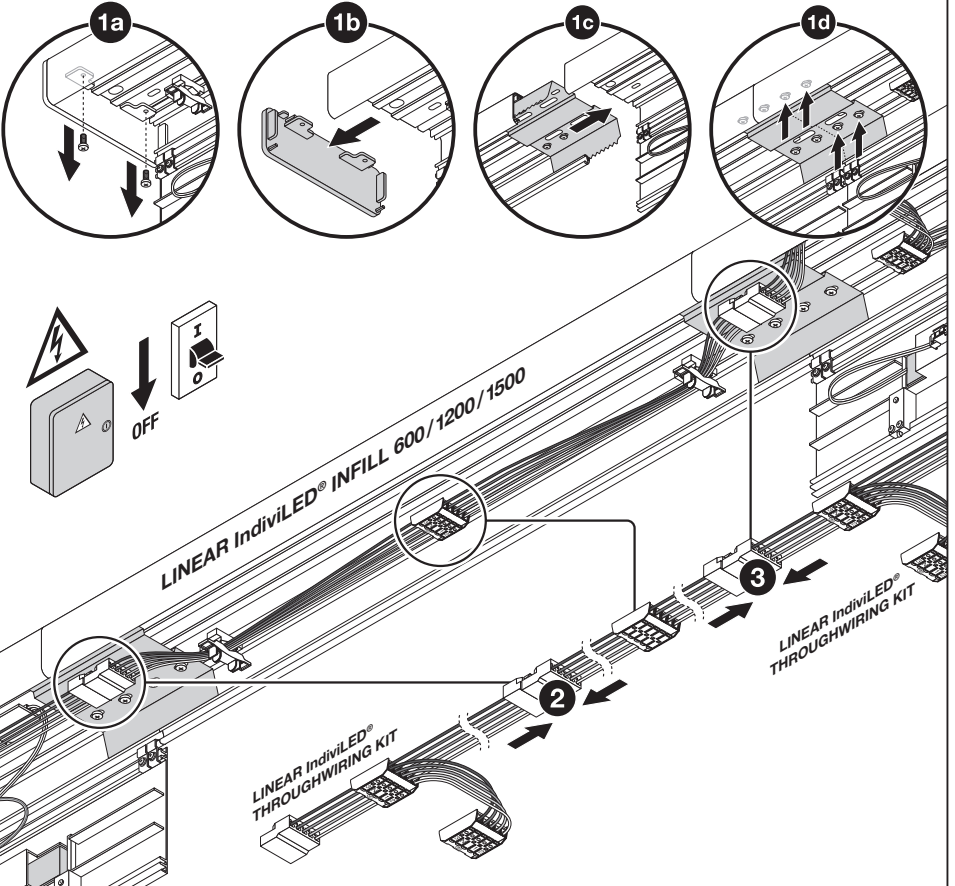
**Multiple Luminaires<sup>4)</sup> - Infill / Corner Connector**



	EAN
LINEAR IndiviLED® INFILL 600 WT	4099854214882
LINEAR IndiviLED® INFILL 600 BK	4099854297045
LINEAR IndiviLED® INFILL 1200 WT	4099854214868
LINEAR IndiviLED® INFILL 1200 BK	4099854297007
LINEAR IndiviLED® INFILL 1500 WT	4099854214844
LINEAR IndiviLED® INFILL 1500 BK	4099854297021



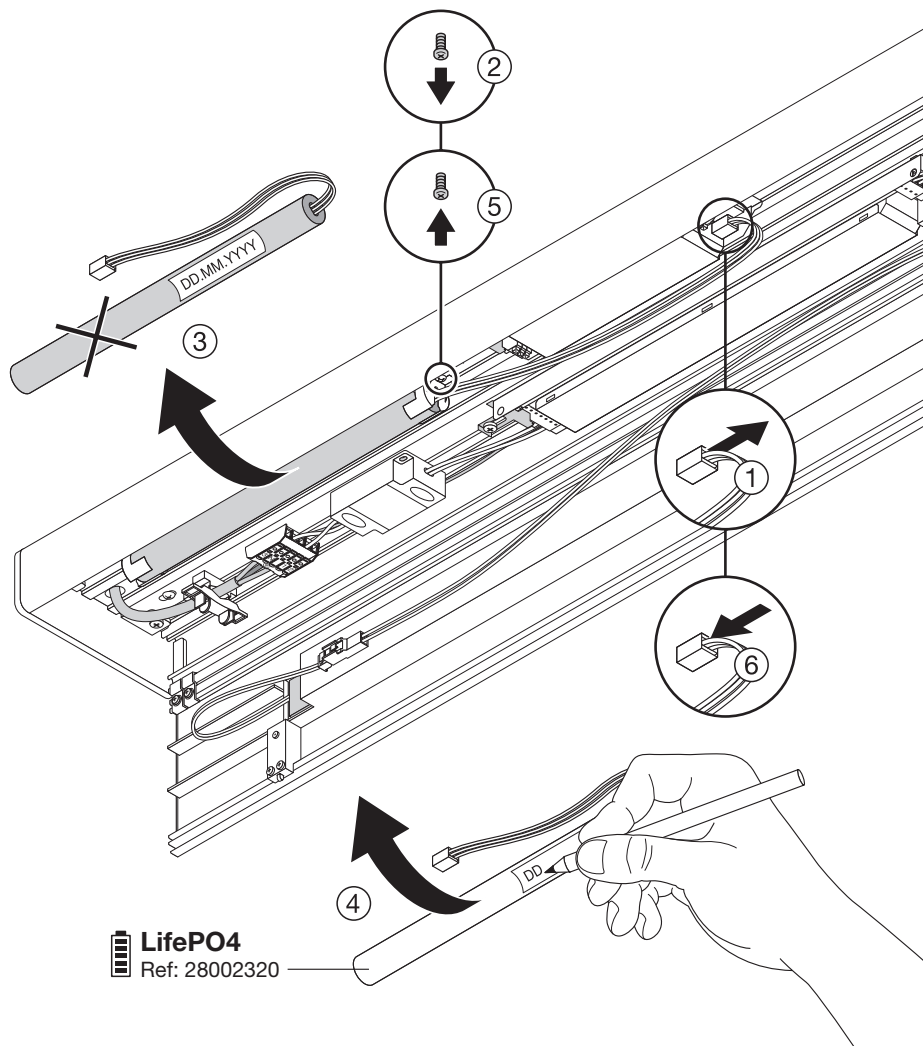
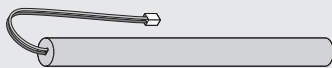
	EAN
LINEAR IndiviLED® CORNER CONNECTOR WT	4099854308093
LINEAR IndiviLED® CORNER CONNECTOR BK	4099854308079



**LINEAR INDIVILED® DIRECT DALI EM**  
**LINEAR INDIVILED® DIRECT/INDIRECT DALI EM**



**Battery Replacement<sup>5)</sup>**



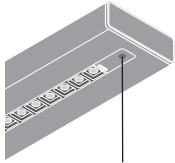
 **LifePO4**  
Ref: 28002320

**LINEAR INDIVILED® DIRECT DALI EM**  
**LINEAR INDIVILED® DIRECT/INDIRECT DALI EM**



	BATTERY <sup>6)</sup> (h)	TEST <sup>7)</sup>	W	lm	MAINTAINED <sup>8)</sup> / NON-MAINTAINED <sup>9)</sup> ⊗
LINEAR INDIVILED® BK	LiFePO4 – 3h	automatic <sup>10)</sup>	2.3	400	⊗ Maintained/Non-maintained ⊗
LINEAR INDIVILED® WT	LiFePO4 – 3h	automatic <sup>10)</sup>	2.3	440	⊗ Maintained/Non-maintained ⊗

## Testing Instructions<sup>11)</sup>



Control LED<sup>12)</sup>

Luminaire Status <sup>13)</sup>	Control LED <sup>12)</sup>
Normal <sup>14)</sup>	Green <sup>15)</sup> ☀
Emergency <sup>16)</sup>	OFF ●
Testing <sup>17)</sup>	Green <sup>15)</sup> : ● ☀ ● ☀ (🕒 1s, 1s, 1s ...)
	● ☀ ● ☀ (0.1s, 0.1s, 0.1s ...)
Load failure <sup>18)</sup>	Red <sup>19)</sup> ☀
Battery failure <sup>20)</sup>	Red <sup>19)</sup> : ● ☀ ● ☀ (🕒 1s, 1s, 1s ...)
Charging failure <sup>21)</sup>	Red <sup>19)</sup> : ● ☀ ● ☀ (0.1s, 0.1s, 0.1s ...)

	Test <sup>7)</sup>		
	Initialization <sup>22)</sup> ≥ 48h Normal	🔋↓⬇️⬇️⬇️⬆️⬆️⬆️⬆️⬆️⬆️⬆️⬆️⬆️⬆️	Automatic <sup>10)</sup>
	Daily check of Control LED <sup>23)</sup>		👁️ Green <sup>15)</sup> ☀
	Monthly/Weekly functional test <sup>24)</sup> (EN 50172)	🔋 30 s	Automatic test once every 7 days <sup>25)</sup>
Yearly duration test <sup>26)</sup> (EN 50172)	🔋↓⬇️⬇️⬇️⬆️⬆️⬆️⬆️⬆️⬆️⬆️⬆️⬆️ [3h]	Automatic test once every 52 weeks <sup>27)</sup>	

# LINEAR INDIVILED® DIRECT DALI EM

## LINEAR INDIVILED® DIRECT/INDIRECT DALI EM



(GB) 1) Drivers; 2) Light source direct; 3) Light source indirect; 4) Multiple luminaires; 5) Battery replacement; 6) Battery; 7) Test; 8) Maintained; 9) Non-maintained; 10) Automatic; 11) Testing Instructions; 12) Control LED; 13) Luminaire Status; 14) Normal; 15) Green; 16) Emergency; 17) Testing; 18) Load failure; 19) Red; 20) Battery failure; 21) Charging failure; 22) Initialization; 23) Daily check of Control LED; 24) Monthly/Weekly functional test; 25) Automatic test once every 7 days; 26) Yearly duration test; 27) Automatic test once every 52 weeks

(D) 1) Treiber; 2) Lichtquelle direkt; 3) Lichtquelle indirekt; 4) Mehrere Leuchten; 5) Batteriewechsel; 6) Batterie; 7) Test; 8) Dauerschaltung; 9) Bereitschaftsschaltung; 10) Automatisch; 11) Testanweisungen; 12) Kontroll-LED; 13) Leuchtenstatus; 14) Normal; 15) Grün; 16) Notfall; 17) Tests; 18) Lastfehler; 19) Fehler Batterieanschluss; 20) Batteriefehler; 21) Ladefehler; 22) Rot; 23) Fehler Batterieleistung; 24) Leuchtenfehler; 25) Initialisierung; 26) Tägliche Prüfung der Kontroll-LED; 27) Monatlicher/Wöchentlicher Funktionstest; 23) Automatische Prüfung alle 7 Tage; 24) Jährlicher Dauertest; 25) Automatische Prüfung alle 52 Wochen

(F) 1) Pilotes; 2) Source lumineuse directe; 3) Source lumineuse indirecte; 4) Luminaires multiples; 5) Remplacement de la pile; 6) Batterie; 7) Test; 8) Éclairage permanent; 9) Éclairage non permanent; 10) Automatique; 11) Instructions pour les tests; 12) LED de contrôle; 13) État du luminaire; 14) Normal; 15) Vert; 16) Urgence; 17) Vérifications; 18) Défaillance de connexion de batterie; 19) Échec de la charge; 20) Rouge; 21) Défaillance de la batterie; 22) Défaute de charge; 23) Défaillance de charge de batterie; 24) Défaillance du luminaire; 25) Initialisation; 26) Vérification journalière de la LED de contrôle; 27) Test fonctionnel mensuel/hebdomadaire; 23) Test automatique tous les 7 jours; 24) Test annuel de durée; 25) Test automatique toutes les 52 semaines

(I) 1) Driver; 2) Sorgente luminosa diretta; 3) Sorgente luminosa indiretta; 4) Apparecchi multipli; 5) Sostituzione della batteria; 6) Batteria; 7) Test; 8) Permanente (SA); 9) Non-Permanente; 10) Automatico; 11) Istruzioni per il test; 12) LED di controllo; 13) Stato dell'impianto di illuminazione; 14) Normale; 15) Verde; 16) Emergenza; 17) Test; 18) Errore di caricamento; 19) Errore connessione batteria; 20) Batteria scarica; 21) Errore di ricarica; 22) Rosso; 23) Errore capacità batteria; 24) Errore impianto di illuminazione; 25) Inizializzazione; 26) Verifica quotidiana del LED di controllo; 27) Test funzionale mensile/settimanale; 23) Test automatico ogni 7 giorni; 24) Test durata annuale; 25) Test automatico ogni 52 settimane

(E) 1) Controladores; 2) Fuente de luz directa; 3) Fuente de luz indirecta; 4) Varias luminarias; 5) Sustitución de la batería; 6) Batería; 7) Prueba; 8) Funcionamiento permanente; 9) Funcionamiento no permanente; 10) Automático; 11) Instrucciones de prueba; 12) LED de control; 13) Estado de la luminaria; 14) Normal; 15) Verde; 16) Emergencia; 17) Prueba; 18) Error de carga de datos; 19) Fallo de conexión de la batería; 20) Error de batería; 21) Error de carga; 22) Rojo; 23) Fallo de la capacidad de la batería; 24) Fallo de la luminaria; 25) Inicialización; 26) Verificación diaria del LED de control; 27) Prueba funcional semanal/mensual; 23) Prueba automática una vez cada 7 días; 24) Prueba de duración anual; 25) Prueba automática una vez cada 52 semanas

(P) 1) Drivers; 2) Light source direto; 3) Light source indireto; 4) Múltiplas luminárias; 5) Substituição de pilhas; 6) Bateria; 7) Teste; 8) Continuada; 9) Não Continuada; 10) Automático; 11) Instruções de Teste; 12) LED de Controle; 13) Estado da Luminária; 14) Normal;

15) Verde; 16) Emergência; 17) Teste; 18) Falha de carga; 19) Falha na conexão da bateria; 20) Vermelho; 21) Falha de bateria; 22) Falha de carregamento; 23) Falha na capacidade da bateria; 24) Falha na luminária; 25) Inicialização; 26) Verificação diária do LED de controle; 27) Teste funcional semanal/mensual; 23) Teste automático uma vez a cada 7 dias; 24) Teste de duração anual; 25) Teste automático uma vez a cada 52 semanas

(GR) 1) Οδηγοί; 2) Άμεση πηγή φωτός; 3) Έμμεση πηγή φωτός; 4) Πολλαπλά φωτιστικά; 5) Αντικατάσταση μπαταρίας; 6) Μπαταρία; 7) Δοκιμή; 8) Σε συντήρηση; 9) Έκτος συντήρησης; 10) Αυτόματα; 11) Οδηγίες δοκιμής; 12) LED ελέγχου; 13) Κατάσταση φωτιστικού; 14) Κανονικό; 15) Πράσινο; 16) Επείγου; 17) Δοκιμή; 18) Αποτυχία φόρτωσης; 19) Σφάλμα σύνδεσης μπαταρίας; 20) Βλάβη μπαταρίας; 21) Αποτυχία φόρτισης; 22) Κόκκινο; 23) Σφάλμα χωρητικότητας μπαταρίας; 24) Σφάλμα φωτιστικού; 25) Προετοιμασία; 26) Ημερήσιος έλεγχος LED ελέγχου; 27) Μηνιαία/Εβδομαδιαία δοκιμαστική λειτουργία; 23) Αυτόματη δοκιμή μία φορά κάθε 7 ημέρες; 24) Διάρκεια ετήσιας δοκιμής; 25) Αυτόματη δοκιμή μία φορά κάθε 52 εβδομάδες

(NL) 1) Drivers; 2) Lichtbron direct; 3) Lichtbron indirect; 4) Meerdere armaturen; 5) Vervanging van accu; 6) Accu; 7) Test; 8) Onderhouden; 9) Niet-onderhouden; 10) Automatisch; 11) Testinstructies; 12) LED-besturing; 13) Armatuurstatus; 14) Normal; 15) Groen; 16) Noodgeval; 17) Testen; 18) Laadfout; 19) Storing van de batterijaansluiting; 20) Batterijdefect; 21) Oplaadfout; 22) Rood; 23) Storing van de batterijcapaciteit; 24) Armatuurstoring; 25) Initialisatie; 26) Dagelijks controleren via controle-LED; 27) Maandelijks/wekelijks functionele test; 23) Elke 7 weken een automatische test; 24) Jaarlijkse test; 25) Elke 52 weken een automatische test

(S) 1) Drivrutiner; 2) Ljuskälla direkt; 3) Ljuskälla indirekt; 4) Flera armaturer; 5) Byte av batteri; 6) Batteri; 7) Test; 8) Underhållen; 9) Ej underhållen; 10) Automatisk; 11) Testinstruktioner; 12) Kontroll-LED; 13) Armaturstatus; 14) Normal; 15) Grön; 16) Nödfall; 17) Test; 18) Lastningen misslyckades; 19) Batterianslutningsfel; 20) Batterifel; 21) Laddningen misslyckades; 22) Röd; 23) Batterikapacitetsfel; 24) Armaturfel; 25) Initialisering; 26) Daglig kontroll av Kontroll-LED; 27) Funktionstest varje vecka/månad; 23) Automatiskt test var 7:e dag; 24) Årligt hållbarhetstest; 25) Automatiskt test var 52:a vecka

(FIN) 1) Ohjaimet; 2) Suora valonlähde; 3) Valonlähde epäsuora; 4) Useita valaisimia; 5) Pariston vaihto; 6) Akku; 7) Testi; 8) Huolto; 9) Ei huolto; 10) Automaattinen; 11) Testausohjeet; 12) Ohjaus-LED; 13) Valaisimen tila; 14) Normaali; 15) Vihreä; 16) Häätätilanne; 17) Testaus; 18) Kuormitusvirhe; 19) Vika akkuliitännässä; 20) Akkuvika; 21) latausvirhe; 22) Punainen; 23) Vika akun kapasiteetissa; 24) Vika valaisimessa; 25) Alustus; 26) Ohjauksledin väivittäinen tarkastus; 27) Toiminnan testaus kuukaussittain/viikoittain; 23) Automaattinen testi joka 7. päivä; 24) Vuosittainen kestotesti; 25) Automaattinen testi joka 52. viikko

(N) 1) Drivere; 2) Lyskilde direkte; 3) Lyskilde indirekte; 4) Flere armaturer; 5) Batteriskift; 6) Batteri; 7) Test; 8) Vedlikehold; 9) Ikke-vedlikehold; 10) Automatisk; 11) Instruksjoner eng. testing; 12) Kontroll-LED; 13) Armaturets status; 14) Normal; 15) Grønn; 16) Nødsituasjon; 17) Testing; 18) Lastefeil; 19) Feil knyttet til batteritilkoblingen; 20) Batterisvikt; 21) Ladefeil; 22) Rød; 23) Feil knyttet til batterikapasiteten; 24) Feil knyttet til armaturet; 25) Initialisering; 26) Daglig sjekk av kontrollysdiode; 27) Månedlig/ukentlig funksjonstest; 23) Automatisk testing én gang hver 7. dag; 24) Årlig holdbarhetstest; 25) Automatisk testing én gang hver 52. uke



# LINEAR INDIVILED® DIRECT DALI EM

## LINEAR INDIVILED® DIRECT /INDIRECT DALI EM



**(DK)** 1) Drivere; 2) Lyskilde direkte; 3) Lyskilde indirekte; 4) Flere armaturer; 5) Udskiftning af batteri; 6) Batteri; 7) Test; 8) Maintained; 9) Non-Maintained; 10) Automatisk; 11) Testinstruktioner; 12) Kontrol-LED; 13) Lysarmaturstatus; 14) Normal; 15) Grøn; 16) Nødstilfælde; 17) Test; 18) Indlæsningsfejl; 19) Batteriforbindelsesfejl; 20) Batterifejl; 21) Opladningssvigt; 22) Rød; 23) Batterikapacitetsfejl; 24) Lysarmaturfejl; 25) Initialisering; 26) Daglig kontrol af kontrol-LED; 27) Månedlig/ugentlig funktionstest; 23) Automatisk test en gang for hver 7. dag; 24) Årlig varighedstest; 25) Automatisk test en gang for hver 52 uger

**(CZ)** 1) Ovladače; 2) Světelný zdroj přímý; 3) Světelný zdroj nepřímý; 4) Vícenásobná svítidla; 5) Výměna baterií; 6) Baterie; 7) Test; 8) Udržováno; 9) Neudržováno; 10) Automatický; 11) Testovací pokyny; 12) Řízení LED; 13) Status osvětlovacího tělesa; 14) Normální; 15) Zelená; 16) Nouzová situace; 17) Testování; 18) Chyba načtení; 19) Porucha připojení baterie; 20) Chyba baterie; 21) Chyba nabíjení; 22) Červená; 23) Porucha kapacity baterie; 24) Porucha osvětlovacího tělesa; 25) Inicializace; 26) Denní kontrola LED kontroly řízení; 27) Měsíční/týdenní funkční test; 23) Automatický test každých 7 dní; 24) Každoroční test; 25) Automatický test každých 52 týdnů

**(RU)** 1) приводы; 2) источник света прямой; 3) источник света непрямой; 4) несколько светильников; 5) Замена аккумулятора; 6) Аккумулятор; 7) Тестирование; 8) Указатель выхода; 9) Непостоянный; 10) Автоматическое; 11) Инструкции по тестированию; 12) Панель светодиодов; 13) Состояние светильника; 14) Нормальный; 15) Зеленый; 16) Авария; 17) Тестирование; 18) Ошибка загрузки; 19) Ошибка при подключении аккумулятора; 20) Отказ батареи; 21) Ошибка зарядки; 22) Красный; 23) Недостаточная емкость аккумулятора; 24) Неисправность светильника; 25) Инициализация; 26) Ежедневная проверка панели светодиодов; 27) Ежемесячное/еженедельное тестирование функциональности; 23) Автоматическая проверка один раз в 7 дней; 24) Ежегодное тестирование продолжительности работы; 25) Автоматическая проверка один раз в 52 недель

**(H)** 1) Előtétek; 2) Fényforrás, közvetlen; 3) Fényforrás, közvetett; 4) Többféle lámpatest; 5) Elemcsere; 6) Elem; 7) Teszt; 8) Folyamatos üzemi; 9) Nem folyamatos üzemi; 10) Automatikus; 11) Tesztelési utasítások; 12) Kontroll LED; 13) Lámpatest státusza; 14) Normál; 15) Zöld; 16) Vészjelzés; 17) Tesztelés; 18) Betöltési hiba; 19) Akkumulátor csatlakozási hiba; 20) Akkumulátorhiba; 21) Töltési hiba; 22) Piros; 23) Akkumulátor kapacitás hiba; 24) Lámpatest hiba; 25) Inicializálás; 26) Visszajelző LED napi ellenőrzése; 27) Havi/Heti funkcionális teszt; 23) Automatikus teszt 7 naponta egyszer; 24) Éves teszt; 25) Automatikus teszt 52 hetente egyszer

**(PL)** 1) Sterowniki; 2) Źródło światła bezpośrednie; 3) Źródło światła pośrednie; 4) Oprawy wielopunktowe; 5) Wymiana baterii; 6) Bateria; 7) Test; 8) Działające stale; 9) Działające w przypadku awarii; 10) Automatyczny; 11) Instrukcje przeprowadzania testu; 12) Kontrolna dioda LED; 13) Status oprawy; 14) Normalny; 15) Zielony; 16) Niebezpieczeństwo; 17) Przeprowadzanie testu; 18) Awaria obciążenia; 19) Błąd podłączenia akumulatora; 20) Awaria akumulatora; 21) Awaria ładowania; 22) Czerwony; 23) Błąd pojemności akumulatora; 24) Błąd oprawy; 25) Inicjalizacja; 26) Codzienne sprawdzanie diody kontrolnej; 27) Comiesięczny/cotygodniowy test działania; 23) Automatyczny test raz na 7 dni; 24) Coroczny test czasu trwania; 25) Automatyczny test raz na 52 tygodni

**(SK)** 1) Ovládač; 2) Lyskilde direkte; 3) Lyskilde indirekte; 4) Viaceré svietidlá; 5) Výmena batérie; 6) Batéria; 7) Test; 8) Udržívané; 9) Neudržávané; 10) Automatický; 11) Pokyny na testovanie; 12) Kontrolné LED svetlo; 13) Stav svietidla; 14) Normálny; 15) Zelený;

16) Núdzová situácia; 17) Testovanie; 18) Porucha načítania; 19) Chyba pripojenia batérie; 20) Porucha batérie; 21) Porucha nabíjania; 22) Červený; 23) Chyba kapacity batérie; 24) Chyba svietidla; 25) Inicializácia; 26) Denná kontrola stavu kontrolných LED; 27) Mesačný/týždenný test funkcie; 23) Automatický test raz každých 7 dní; 24) Ročný test trvania; 25) Automatický test raz každých 52 týždňov

**(SD)** 1) Gonilniki; 2) Vir svetlobe direktni; 3) Vir svetlobe indirektni; 4) Več svetilk; 5) Menjava baterije; 6) Baterija; 7) Preizkus; 8) Vzdrževano; 9) Nevzdrževano; 10) Samodejno; 11) Navodila za preskušanje; 12) Krmlina LED-lučka; 13) Stanje svetilke; 14) Običajno; 15) Zelena; 16) V sili; 17) Preskušanje; 18) Napaka pri obremenitvi; 19) Napaka pri povezavi baterije; 20) Napaka na bateriji; 21) Napaka pri polnjenju; 22) Rdeča; 23) Napaka zmogljivosti baterije; 24) Napaka svetilke; 25) Inicializacija; 26) Dnevno preverjanje LED-diode za krmiljenje; 27) Mesečni/tedenski preskus delovanja; 23) Samodejni test vsakih 7 dni; 24) Letni preskusi vzdržljivosti; 25) Samodejni test vsakih 52 tednov

**(TR)** 1) Sürücüler; 2) Işık kaynağı dolaylı bağlantı; 3) Işık kaynağı dolaylı; 4) Çoğlu armatürler; 5) Pil değişimi; 6) Pil; 7) Test; 8) Sürekli; 9) Sürekli Olmayan; 10) Otomatik; 11) Test etme Talimatları; 12) LED Kontrolü; 13) Armatür Durumu; 14) Normal; 15) Yeşil; 16) Acil; 17) Test etme; 18) Yük hatası; 19) Batarya bağlantı arızası; 20) Pil arızası; 21) Şarj arızası; 22) Kırmızı; 23) Batarya kapasitesi arızası; 24) Armatür arızası; 25) Başlatma; 26) Kontrol LED'in günlük kontrol edilmesi; 27) Aylık/Haftalık işlev testi; 23) Her 7 günde bir kere otomatik test; 24) Yıllık süre testi; 25) Her 52 haftada bir kere otomatik test

**(HR)** 1) Upravljački programi; 2) Izravan izvor svjetlosti; 3) Izvor svjetlosti neizravan; 4) Više rasvjetnih tijela; 5) Zamjena baterije; 6) Baterija; 7) Test; 8) Održavano; 9) Neodržavano; 10) Automatsko; 11) Upute za testiranje; 12) Kontrolna LED žaruljica; 13) Stanje svjetiljke; 14) Normalno; 15) Zeleno; 16) Slučaj nužde; 17) Testiranje; 18) Kvar snage; 19) Kvar priključka baterije; 20) Kvar baterije; 21) Kvar punjenja; 22) Crveno; 23) Kvar vezan uz kapacitet baterije; 24) Kvar svjetiljke; 25) Pokretanje; 26) Dnevna provjera kontrolnog LED svjetla; 27) Mjesečni/tjedni test funkcionalnosti; 23) Automatsko testiranje jednom u 7 dana; 24) Godišnji test trajanja; 25) Automatsko testiranje jednom u 52 tjedana

**(RO)** 1) Unițăți de acționare; 2) Sursă de lumină direct; 3) Sursă de lumină indirect; 4) Corpuri de iluminat multiple; 5) Înclocuirea bateriei; 6) Baterie; 7) Test; 8) Necesită întreținere; 9) Nu necesită întreținere; 10) Automat; 11) Instrucțiuni de testare; 12) LED de control; 13) Stare corp de iluminat; 14) Normal; 15) Verde; 16) Urgență; 17) Testare; 18) Defecțiune la încărcare; 19) Defect conectare baterie; 20) Defecțiune a bateriei; 21) Eroare de încărcare; 22) Roșu; 23) Defect capacitate baterie; 24) Defect corp de iluminat; 25) Inițializare; 26) Verificarea zilnică a LED-ului de control; 27) Test funcțional lunar/săptămânal; 23) Testare automată o dată la 7 zile; 24) Test de durată anual; 25) Testare automată o dată la 52 săptămâni

**(BG)** 1) Драйвери; 2) Пряк източник на светлина; 3) Непряк източник на светлина; 4) Множество осветелни тела; 5) Смяна на батериите; 6) Батерия; 7) Тест; 8) Поддържано; 9) Неподдържано; 10) Автоматично; 11) Инструкции за изпитване; 12) Контролен светодиод; 13) Статус на осветелта; 14) Нормален; 15) Зелен; 16) Аварии; 17) Изпитване; 18) Неуспешно зареждане; 19) Грешка в свързването на батерията; 20) Неизправност на батерията; 21) Неуспешно зареждане; 22) Червен; 23) Грешка в капацитета на батерията; 24) Грешка в осветителя; 25) Инициализация; 26) Ежедневна проверка на контролния светодиод; 27) Ежемесечно/ежеседмично функционално изпитване; 23) Автоматичен тест на всеки 7 дни; 24) Ежегодно изпитване на продължителността; 25) Автоматичен тест на всеки 52 седмици

(SE) 1) Draiverid; 2) Otsene valgusallikas; 3) Valgusallikas kaudne; 4) Mitu valgustit; 5) Patarei vahetamine; 6) Aku; 7) Test; 8) Väljumismärk; 9) Mitte töödeldud; 10) Automaatne; 11) Testimisühised; 12) Kontroll-LED; 13) Valgusti staatus; 14) Normaalne; 15) Roheline; 16) Hädaolukord; 17) Testimine; 18) Koormuse rike; 19) Aku ühendamise viga; 20) Aku rike; 21) Laadimise rike; 22) Punane; 23) Aku ühenduse viga; 24) Valgusti viga; 25) Initsiaalseerimine; 26) Kontroll-LED igapäevane kontroll; 27) Igakuine/igapäevane toimivustest; 23) Automaatne test iga 7 päeva järel; 24) Igastaane kestvustest; 25) Automaatne test iga 52 nädala järel

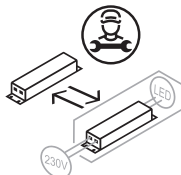
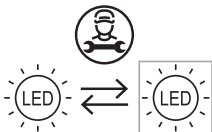
(LT) 1) Tvarkyklės; 2) Tiesioginis šviesos šaltinis; 3) Šviesos šaltinis netiesioginis; 4) Kelios lempos; 5) Baterijos keitimas; 6) Akumulatorius; 7) Bandymas; 8) Palaikoma; 9) Nepalaiakoma; 10) Automatinis; 11) Bandymo instrukcijos; 12) Valdymo LED; 13) Šviestuvo būseną; 14) Normalus; 15) Žalias; 16) Skubus atvejis; 17) Bandymas; 18) Įkėlimo triktis; 19) Baterijos jungties gedimas; 20) Akumulatoriaus gedimas; 21) Įkrovimo triktis; 22) Raudona; 23) Baterijos talpos klaida; 24) Šviestuvo gedimas; 25) Inicijavimas; 26) Kontrolinių šviesos diodų patikra; 27) Mėnesio / savaitės funkcinis bandymas; 23) Atlikite automatinį bandymą kas 7 dienas; 24) Metų trukmės bandymas; 25) Atlikite automatinį bandymą kas 52 savaites

(LV) 1) Draiveri; 2) Gaismas avota tiešais; 3) Gaismas avota netiešais; 4) Vairāki gaismekļi; 5) Akumulatora nomaņa; 6) Baterija; 7) Pārbaude; 8) Uzturēts; 9) Nav uzturēts; 10) Automātiski; 11) Pārbaudes instrukcijas; 12) Kontroles LED; 13) Gaismekļa statuss; 14) Normāls; 15) Zaļš; 16) Ārkārtas; 17) Pārbaude; 18) Ielādes kļūda; 19) Akumulatora savienojuma kļūda; 20) Akumulatora kļūda; 21) Uzlādes kļūda; 22) Sarkanā; 23) Akumulatora ietilpības kļūda; 24) Gaismekļa kļūda; 25) Sākšana; 26) Kontroles LED iekdienas pārbaude; 27) Ikmēneša/iknedēļas funkcionālā pārbaude; 23) Automātiska pārbaude vienreiz 7 dienu laikā; 24) Ikgadējā ilguma pārbaude; 25) Automātiska pārbaude vienreiz 52 nedēļu laikā

(SRB) 1) Drajeri; 2) Direktni izvor svetlosti; 3) Indirektni izvor svetlosti; 4) Više svetiljki; 5) Zamenā baterije; 6) Baterija; 7) Test; 8) Traini spoj; 9) Pripravni spoj; 10) Automatsko; 11) Upute za testiranje; 12) Kontrolno LED svetlo; 13) Status svetiljke; 14) Normalno; 15) Zeleno; 16) Hitan slučaj; 17) Testiranje; 18) Kvar potrošača; 19) Kvar priključka baterije; 20) Kvar akumulatora; 21) Greška pri punjenju; 22) Crveno; 23) Kvar vezan za kapacitet baterije; 24) Kvar svetiljke; 25) Inicijalizacija; 26) Dnevna provera kontrolnog LED svetla; 27) Mesečni/nedeljni test funkcija; 23) Automatski test jednom u 7 dana; 24) Godišnji test trajanja; 25) Automatski test jednom u 52 nedelja

(UA) 1) Драйвери; 2) Dzherelo svitla pryame; 3) Dzherelo neprymamo svitla; 4) Кілька світільників; 5) Заміна акумулятора; 6) Акумулятор; 7) Тестування; 8) Постійний; 9) Непостійний; 10) Автоматичне; 11) Інструкції з тестування; 12) Панель світлодіодів; 13) Стан світільника; 14) Нормальний; 15) Зелений; 16) Аварія; 17) Тестування; 18) Помилка навантаження; 19) Помилка під час підключення акумулятора; 20) Відмова акумулятора; 21) Помилка заряджання; 22) Червоний; 23) Недостатня ємність акумулятора; 24) Несправність світільника; 25) Ініціалізація; 26) Щоденна перевірка панелі світлодіодів; 27) Щомісячне/щотижнєве тестування функціональності; 23) Автоматична перевірка один раз на 7 днів; 24) Щорічне тестування тривалості роботи; 25) Автоматична перевірка один раз на 52 тижнів

(KZ) 1) Драйверлер; 2) Жарық көзі тікелей; 3) Жарық көзі жанама; 4) Бірнеше шамдар; 5) Батарейна ауыстыру; 6) Батарея; 7) Сынақ; 8) Жөндөлген; 9) Жөндөлмеген; 10) Автоматты; 11) Тексеру нұсқаулары; 12) Басқару ЖШД; 13) Шамдал күйі; 14) Қалыпты; 15) Жасыл; 16) Төтенше жағдай; 17) Тексеру; 18) Жүктеу ақаулығы; 19) Батарея байланысының ақаулығы; 20) Батарея ақаулығы; 21) Қуаттандыру ақаулығы; 22) Қызыл; 23) Батарея сыйымдылығының ақаулығы; 24) Шамдал ақаулығы; 25) Инициализация; 26) Бақылау ЖШД шамдарын күнделікті тексеру; 27) Айлық/апталық функция тексерісі; 23) 7 күн сайын бір рет автоматты түрде сынау; 24) Жыл сайынғы ұзақтық тексерісі; 25) 52 апта сайын бір рет автоматты түрде сынау



LEDVANCE SASU  
CQM, 5 rue d'Altorf  
67120 Molsheim France  
[www.ledvance.com](http://www.ledvance.com)

© LEDVANCE Ltd, Sterling House,  
810 Mandarin Court, Warrington,  
Cheshire, WA1 1GG, United Kingdom

C10449060  
G11234941  
09.06.2025



FR  
Cet appareil et ses accessoires se recyclent  
À DÉPOSER EN MAGASIN  
OU  
À DÉPOSER EN DÉCHÈTERIE

Points de collecte sur [www.quefairedemesdechets.fr](http://www.quefairedemesdechets.fr)