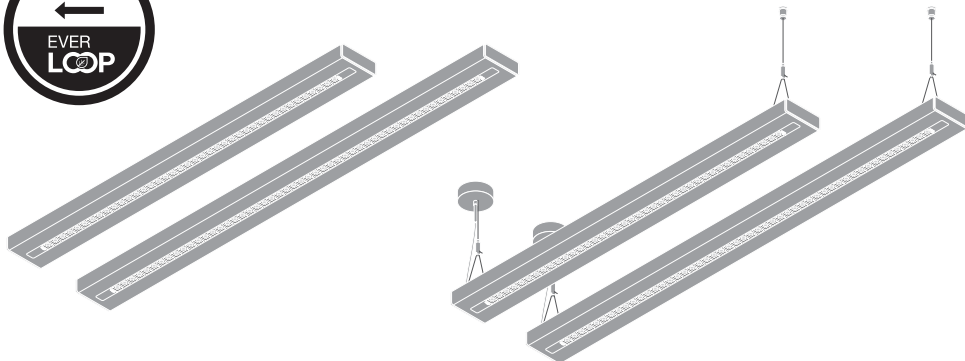


LINEAR INDIVILED® DIRECT EMERGENCY

LINEAR INDIVILED® DIRECT/INDIRECT EMERGENCY

LEDVANCE

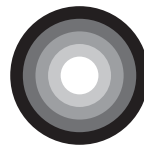


	EAN	l x w x h [mm]	K	IP	IK	Δ (°C)
LN INV D 1200 P 40W 930 PS EL WT	4099854249297	1210x125x43	3000	20	06	0...+40
LN INV D 1200 P 40W 930 PS EL BK	4099854297533	1210x125x43	3000	20	06	0...+40
LN INV D 1200 P 40W 940 PS EL WT	4099854249341	1210x125x43	4000	20	06	0...+40
LN INV D 1200 P 40W 940 PS EL BK	4099854297571	1210x125x43	4000	20	06	0...+40
LN INV DI 1200 P 55W 930 PS EL WT	4099854249532	1210x125x43	3000	20	06	0...+40
LN INV DI 1200 P 55W 930 PS EL BK	4099854307898	1210x125x43	3000	20	06	0...+40
LN INV DI 1200 P 55W 940 PS EL WT	4099854249556	1210x125x43	4000	20	06	0...+40
LN INV DI 1200 P 55W 940 PS EL BK	4099854307935	1210x125x43	4000	20	06	0...+40
LN INV D 1500 P 52W 930 PS EL WT	4099854249730	1475x125x43	3000	20	06	0...+40
LN INV D 1500 P 52W 930 PS EL BK	4099854297694	1475x125x43	3000	20	06	0...+40
LN INV D 1500 P 52W 940 PS EL WT	4099854249754	1475x125x43	4000	20	06	0...+40
LN INV D 1500 P 52W 940 PS EL BK	4099854297755	1475x125x43	4000	20	06	0...+40
LN INV DI 1500 P 69W 930 PS EL WT	4099854249839	1475x125x43	3000	20	06	0...+40
LN INV DI 1500 P 69W 930 PS EL BK	4099854297854	1475x125x43	3000	20	06	0...+40
LN INV DI 1500 P 69W 940 PS EL WT	4099854249853	1475x125x43	4000	20	06	0...+40
LN INV DI 1500 P 69W 940 PS EL BK	4099854297939	1475x125x43	4000	20	06	0...+40

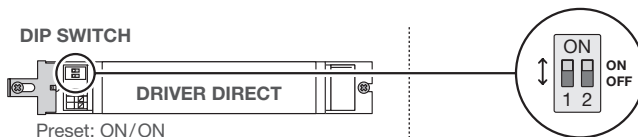
	EAN	V _{AC}	Hz	∠	PF	R _a	⊿
LN INV D 1200 P 40W 930 PS EL WT	4099854249297	220-240 V	50/60	90°	> 0.9	≥90	3.4 kg
LN INV D 1200 P 40W 930 PS EL BK	4099854297533	220-240 V	50/60	90°	> 0.9	≥90	3.4 kg
LN INV D 1200 P 40W 940 PS EL WT	4099854249341	220-240 V	50/60	90°	> 0.9	≥90	3.4 kg
LN INV D 1200 P 40W 940 PS EL BK	4099854297571	220-240 V	50/60	90°	> 0.9	≥90	3.4 kg
LN INV DI 1200 P 55W 930 PS EL WT	4099854249532	220-240 V	50/60	90° + 130°	> 0.9	≥90	3.9 kg
LN INV DI 1200 P 55W 930 PS EL BK	4099854307898	220-240 V	50/60	90° + 130°	> 0.9	≥90	3.9 kg
LN INV DI 1200 P 55W 940 PS EL WT	4099854249556	220-240 V	50/60	90° + 130°	> 0.9	≥90	3.9 kg
LN INV DI 1200 P 55W 940 PS EL BK	4099854307935	220-240 V	50/60	90° + 130°	> 0.9	≥90	3.9 kg
LN INV D 1500 P 52W 930 PS EL WT	4099854249730	220-240 V	50/60	90°	> 0.9	≥90	4.1 kg
LN INV D 1500 P 52W 930 PS EL BK	4099854297694	220-240 V	50/60	90°	> 0.9	≥90	4.1 kg
LN INV D 1500 P 52W 940 PS EL WT	4099854249754	220-240 V	50/60	90°	> 0.9	≥90	4.1 kg
LN INV D 1500 P 52W 940 PS EL BK	4099854297755	220-240 V	50/60	90°	> 0.9	≥90	4.1 kg
LN INV DI 1500 P 69W 930 PS EL WT	4099854249839	220-240 V	50/60	90° + 130°	> 0.9	≥90	4.6 kg
LN INV DI 1500 P 69W 930 PS EL BK	4099854297854	220-240 V	50/60	90° + 130°	> 0.9	≥90	4.6 kg
LN INV DI 1500 P 69W 940 PS EL WT	4099854249853	220-240 V	50/60	90° + 130°	> 0.9	≥90	4.6 kg
LN INV DI 1500 P 69W 940 PS EL BK	4099854297939	220-240 V	50/60	90° + 130°	> 0.9	≥90	4.6 kg

LINEAR INDIVILED® DIRECT EMERGENCY

LINEAR INDIVILED® DIRECT/INDIRECT EMERGENCY



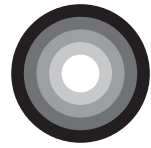
Drivers ¹⁾ - Linear IndiviLED Direct Emergency



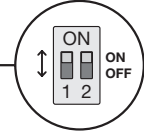
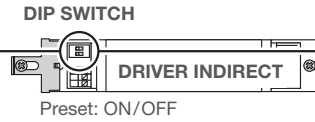
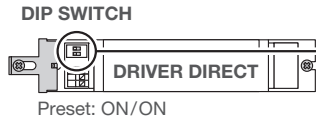
LINEAR IndiviLED® Direct EL	Driver Direct	Dip Switch			mA	W	lm	lm/W
		Pin 1	Pin 2	Preset				
LN INV D 1200 P 40W 930 PS EL BK	OSRAM IT FIT 40/ 220...240/800 CS L	OFF	OFF	-	500	25	3050	122
		OFF	ON	-	600	30	3600	120
		ON	OFF	-	700	36	4250	118
		ON	ON	Preset	800	40	4650	116
LN INV D 1200 P 40W 930 PS EL WT	OSRAM IT FIT 40/ 220...240/800 CS L	OFF	OFF	-	500	25	3150	126
		OFF	ON	-	600	30	3700	123
		ON	OFF	-	700	36	4400	122
		ON	ON	Preset	800	40	4800	120
LN INV D 1200 P 40W 940 PS EL BK	OSRAM IT FIT 40/ 220...240/800 CS L	OFF	OFF	-	500	25	3150	126
		OFF	ON	-	600	30	3800	127
		ON	OFF	-	700	36	4450	124
		ON	ON	Preset	800	40	4900	123
LN INV D 1200 P 40W 940 PS EL WT	OSRAM IT FIT 40/ 220...240/800 CS L	OFF	OFF	-	500	25	3250	130
		OFF	ON	-	600	30	3900	130
		ON	OFF	-	700	36	4600	128
		ON	ON	Preset	800	40	5050	126
LN INV D 1500 P 52W 930 PS EL BK	OSRAM OT FIT 55W CS L AP V3.2	OFF	OFF	-	800	40	4700	118
		OFF	ON	-	900	46	5300	115
		ON	OFF	-	975	48	5500	115
		ON	ON	Preset	1050	52	5900	113
LN INV D 1500 P 52W 930 PS EL WT	OSRAM OT FIT 55W CS L AP V3.2	OFF	OFF	-	800	40	4850	121
		OFF	ON	-	900	46	5450	118
		ON	OFF	-	975	48	5650	118
		ON	ON	Preset	1050	52	6050	116
LN INV D 1500 P 52W 940 PS EL BK	OSRAM OT FIT 55W CS L AP V3.2	OFF	OFF	-	800	40	5050	126
		OFF	ON	-	900	46	5700	124
		ON	OFF	-	975	48	5900	123
		ON	ON	Preset	1050	52	6350	122
LN INV D 1500 P 52W 940 PS EL WT	OSRAM OT FIT 55W CS L AP V3.2	OFF	OFF	-	800	40	5200	130
		OFF	ON	-	900	46	5900	128
		ON	OFF	-	975	48	6100	127
		ON	ON	Preset	1050	52	6550	126

LINEAR INDIVILED® DIRECT EMERGENCY

LINEAR INDIVILED® DIRECT/INDIRECT EMERGENCY



Drivers 1) - Linear IndiviLED Direct / Indirect Emergency

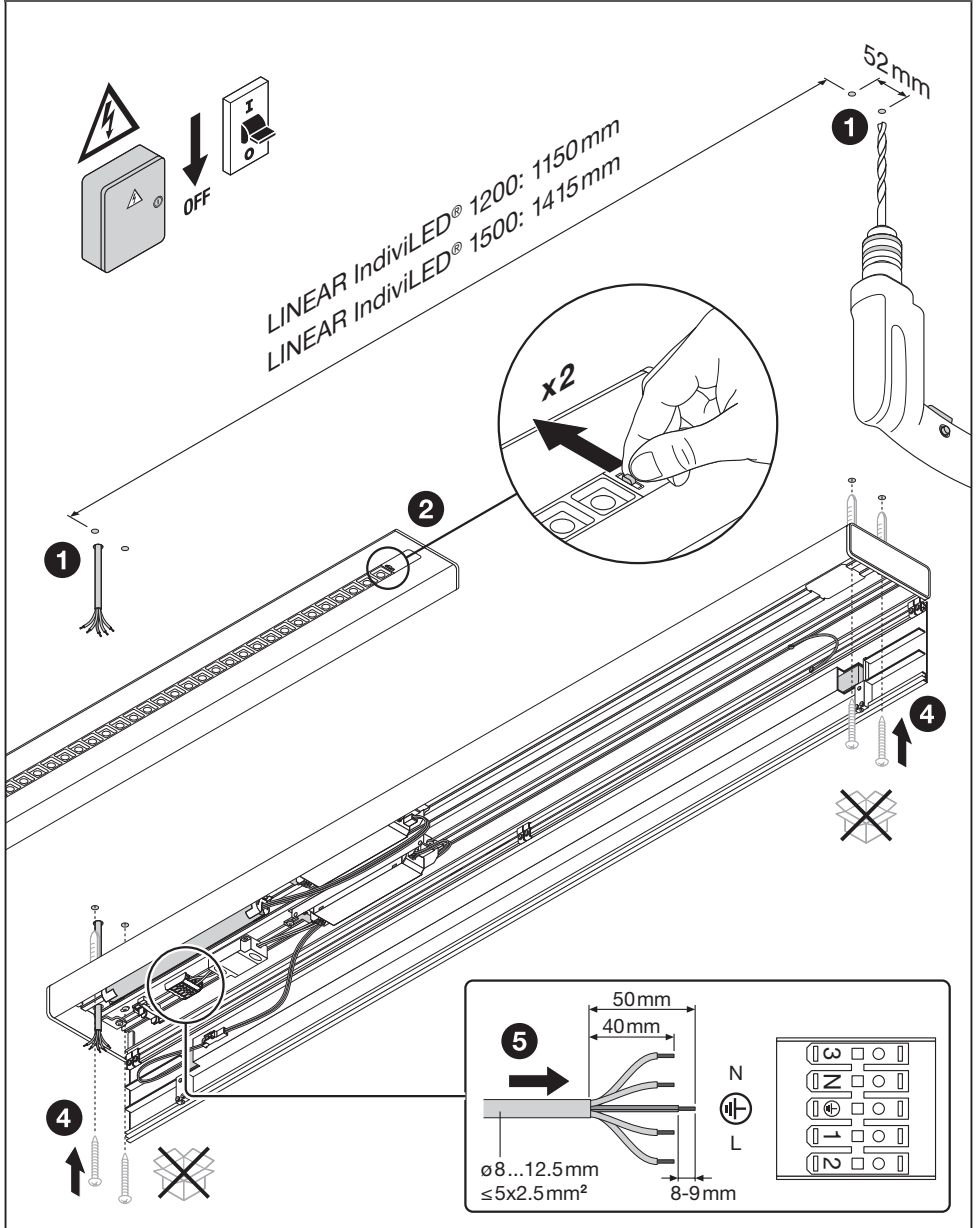


LINEAR IndiviLED® Direct/ Indirect	Driver Direct	Dip Switch			mA	W	lm	Driver Indirect	Dip Switch			mA	W	lm	Direct + Indirect			
		Pin 1	Pin 2	Preset					Pin 1	Pin 2	Preset				mA	W	lm	lm/W
LN INV DI 1200 P 55W 930 PS EL BK	OSRAM IT FIT 40/ 220...240/ 800 CS L	OFF	OFF	-	500	25	3050	OSRAM IT FIT 18/ 220...240/ 350 CS L	OFF	OFF	-	200	10	1300	700	35	4350	124
		OFF	ON	-	600	30	3600		OFF	ON	-	250	13	1650	850	43	5250	122
		ON	OFF	-	700	36	4250		OFF	ON	-	250	13	1650	950	49	5900	120
		ON	ON	Preset	800	40	4650		ON	OFF	Preset	300	15	2000	1100	55	6650	121
LN INV DI 1200 P 55W 930 PS EL WT	OSRAM IT FIT 40/ 220...240/ 800 CS L	OFF	OFF	-	500	25	3150	OSRAM IT FIT 18/ 220...240/ 350 CS L	OFF	ON	-	200	10	1300	700	35	4450	127
		OFF	ON	-	600	30	3700		ON	OFF	-	250	13	1650	850	43	5350	124
		ON	OFF	-	700	36	4400		ON	OFF	-	250	13	1650	950	49	6050	123
		ON	ON	Preset	800	40	4800		ON	ON	Preset	300	15	2000	1100	55	6800	124
LN INV DI 1200 P 55W 940 PS EL BK	OSRAM IT FIT 40/ 220...240/ 800 CS L	OFF	OFF	-	500	25	3150	OSRAM IT FIT 18/ 220...240/ 350 CS L	OFF	OFF	-	200	10	1350	700	35	4500	129
		OFF	ON	-	600	30	3800		OFF	ON	-	250	13	1800	850	43	5600	130
		ON	OFF	-	700	36	4450		OFF	ON	-	250	13	1800	950	49	6250	128
		ON	ON	Preset	800	40	4900		ON	OFF	Preset	300	15	2150	1100	55	7050	128
LN INV DI 1200 P 55W 940 PS EL WT	OSRAM IT FIT 40/ 220...240/ 800 CS L	OFF	OFF	-	500	25	3250	OSRAM IT FIT 18/ 220...240/ 350 CS L	OFF	ON	-	200	10	1350	700	35	4600	131
		OFF	ON	-	600	30	3900		ON	OFF	-	250	13	1800	850	43	5700	133
		ON	OFF	-	700	36	4600		ON	OFF	-	250	13	1800	950	49	6400	131
		ON	ON	Preset	800	40	5050		ON	ON	Preset	300	15	2150	1100	55	7200	131
LN INV DI 1500 P 69W 930 PS EL BK	OSRAM OT FIT 55/ 220...240/ 1A0CSLAP	OFF	OFF	-	800	40	4700	OSRAM IT FIT 18/ 220...240/ 350 CS L	OFF	OFF	-	250	13	1800	1050	53	6500	123
		OFF	ON	-	900	46	5300		OFF	ON	-	300	15	2150	1200	61	7450	122
		ON	OFF	-	975	48	5500		OFF	ON	-	300	15	2150	1275	63	7650	121
		ON	ON	Preset	1050	52	5900		ON	OFF	Preset	350	17	2300	1400	69	8200	119
LN INV DI 1500 P 69W 930 PS EL WT	OSRAM OT FIT 55/ 220...240/ 1A0CSLAP	OFF	OFF	-	800	40	4850	OSRAM IT FIT 18/ 220...240/ 350 CS L	OFF	ON	-	250	13	1800	1050	53	6650	125
		OFF	ON	-	900	46	5450		ON	OFF	-	300	15	2150	1200	61	7600	125
		ON	OFF	-	975	48	5650		ON	OFF	-	300	15	2150	1275	63	7800	124
		ON	ON	Preset	1050	52	6050		ON	ON	Preset	350	17	2300	1400	69	8350	121
LN INV DI 1500 P 69W 940 PS EL BK	OSRAM OT FIT 55/ 220...240/ 1A0CSLAP	OFF	OFF	-	800	40	5050	OSRAM IT FIT 18/ 220...240/ 350 CS L	OFF	OFF	-	250	13	1900	1050	53	6950	131
		OFF	ON	-	900	46	5700		OFF	ON	-	300	15	2300	1200	61	8000	131
		ON	OFF	-	975	48	5900		OFF	ON	-	300	15	2300	1275	63	8200	130
		ON	ON	Preset	1050	52	6350		ON	OFF	Preset	350	17	2500	1400	69	8850	128
LN INV DI 1500 P 69W 940 PS EL WT	OSRAM OT FIT 55/ 220...240/ 1A0CSLAP	OFF	OFF	-	800	40	5200	OSRAM IT FIT 18/ 220...240/ 350 CS L	OFF	ON	-	250	13	1900	1050	53	7100	134
		OFF	ON	-	900	46	5900		ON	OFF	-	300	15	2300	1200	61	8200	134
		ON	OFF	-	975	48	6100		ON	OFF	-	300	15	2300	1275	63	8400	133
		ON	ON	Preset	1050	52	6550		ON	ON	Preset	350	17	2500	1400	69	9050	131

LINEAR INDIVILED® DIRECT EMERGENCY
LINEAR INDIVILED® DIRECT/INDIRECT EMERGENCY



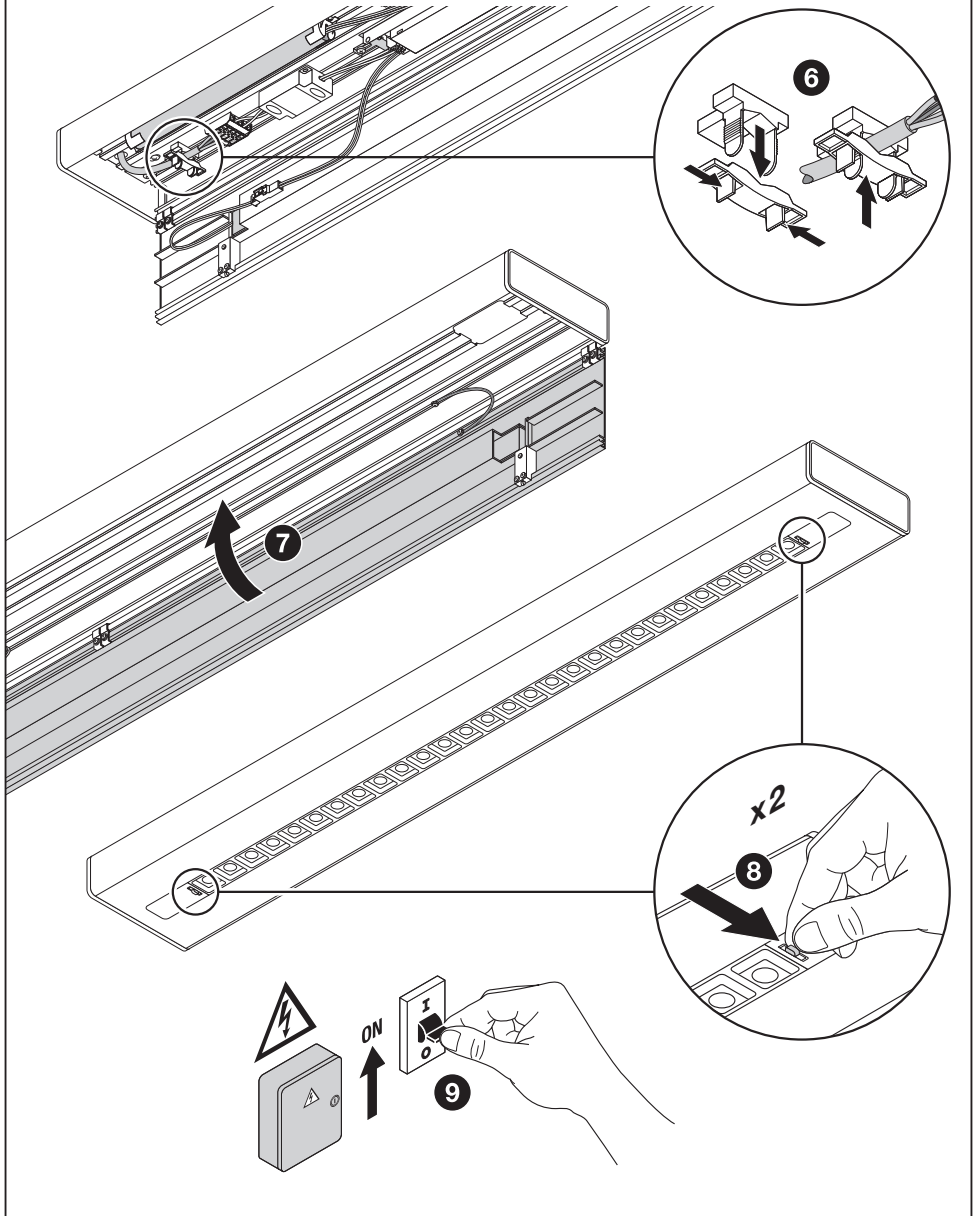
Linear IndiviLED Direct Emergency



LINEAR INDIVILED® DIRECT EMERGENCY
LINEAR INDIVILED® DIRECT/INDIRECT EMERGENCY



Linear IndiviLED Direct Emergency



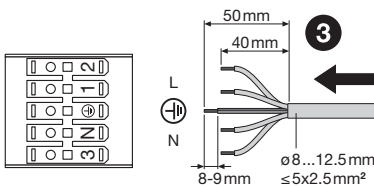
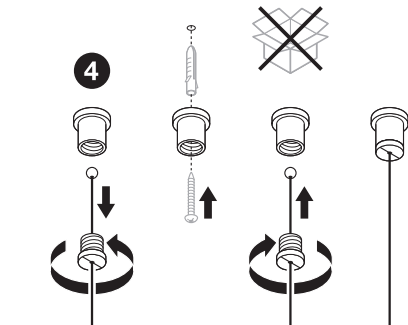
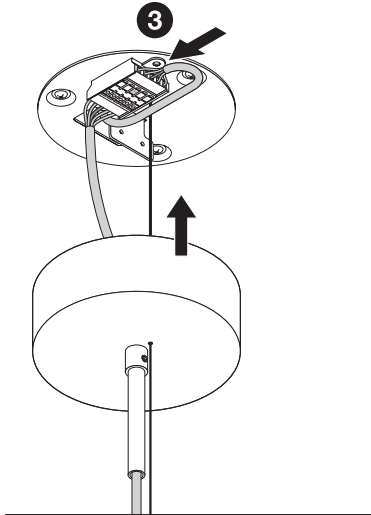
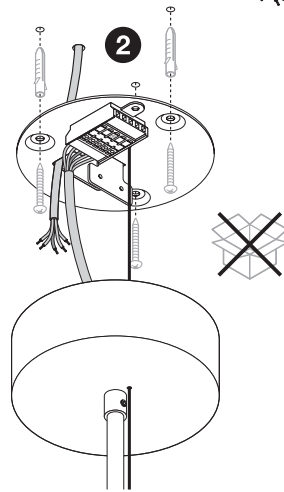
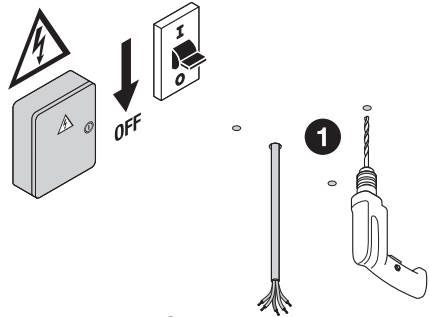
LINEAR INDIVILED® DIRECT EMERGENCY
LINEAR INDIVILED® DIRECT/INDIRECT EMERGENCY



Linear IndiviLED Direct / Indirect Emergency

EAN	
LINEAR IndiviLED® SUSPENSION KIT WT	4099854215537
LINEAR IndiviLED® SUSPENSION KIT BK	4099854297069

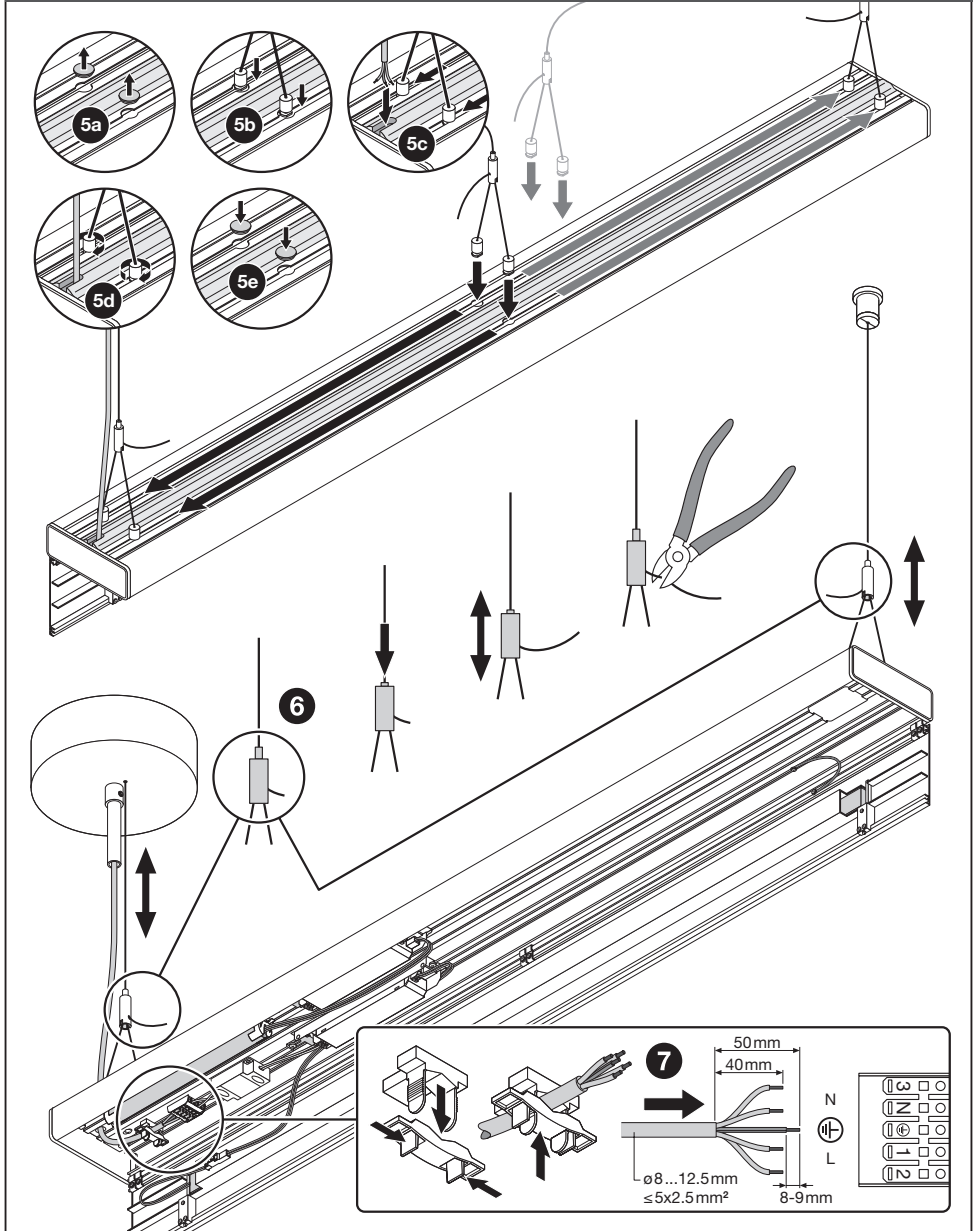
EAN	
LINEAR IndiviLED® SUSPENSION Wire	4099854323980



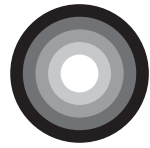
LINEAR INDIVILED® DIRECT EMERGENCY
LINEAR INDIVILED® DIRECT/INDIRECT EMERGENCY



Linear IndiviLED Direct / Indirect Emergency

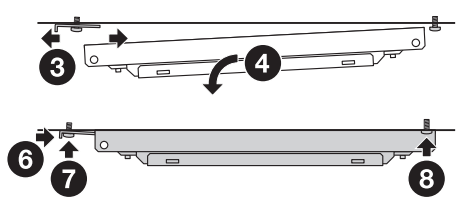
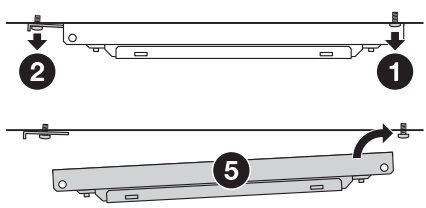
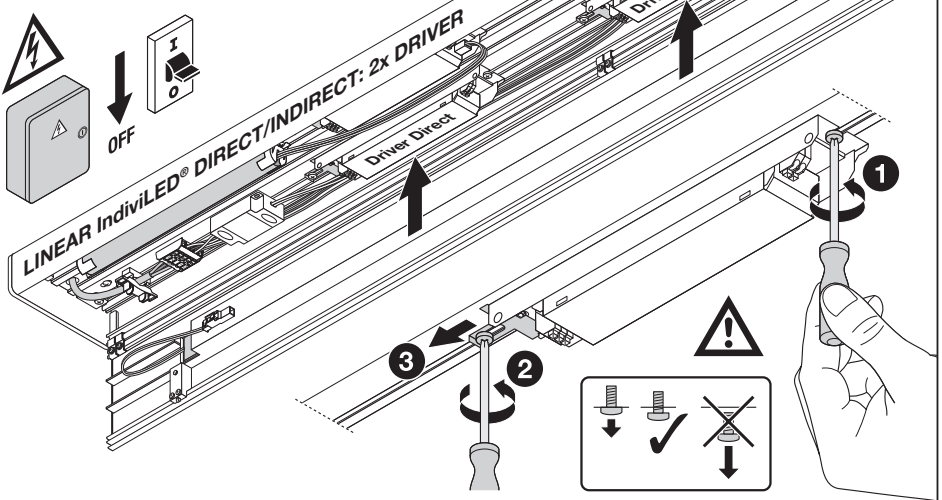
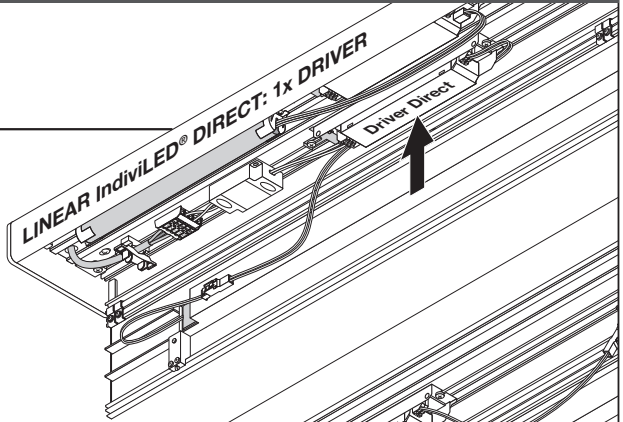
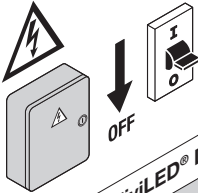
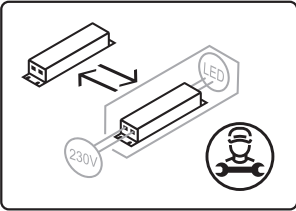


LINEAR INDIVILED® DIRECT EMERGENCY
LINEAR INDIVILED® DIRECT/INDIRECT EMERGENCY



EVERLOOP Drivers¹⁾

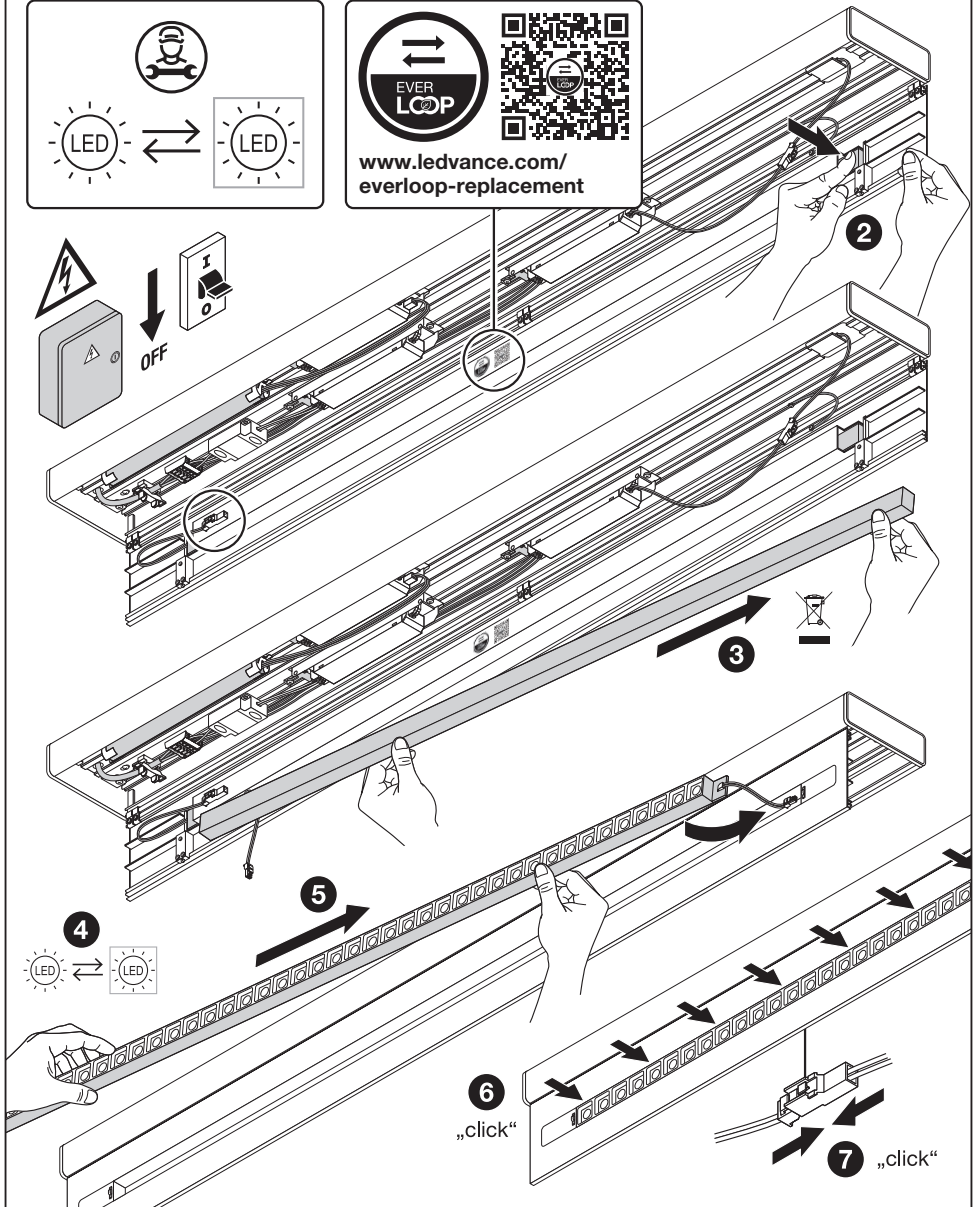
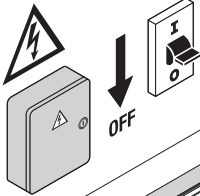
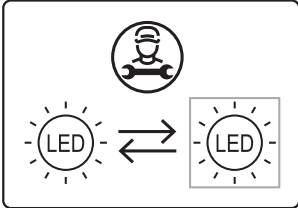
www.ledvance.com/everloop-replacement



LINEAR INDIVILED® DIRECT EMERGENCY
LINEAR INDIVILED® DIRECT/INDIRECT EMERGENCY



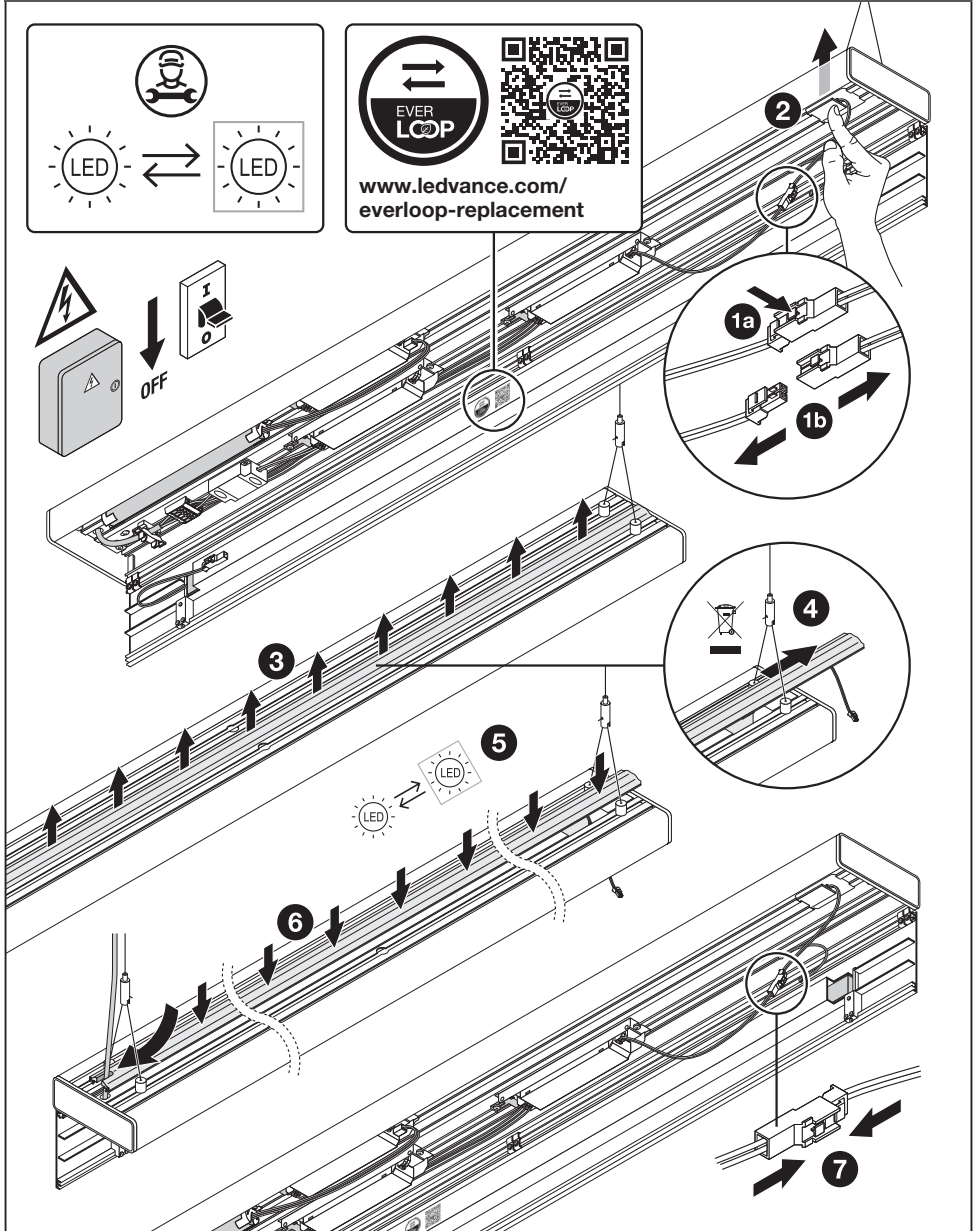
EVERLOOP Light Source Direct²⁾



LINEAR INDIVILED® DIRECT EMERGENCY
LINEAR INDIVILED® DIRECT/INDIRECT EMERGENCY





EVERLOOP Light Source Indirect³⁾

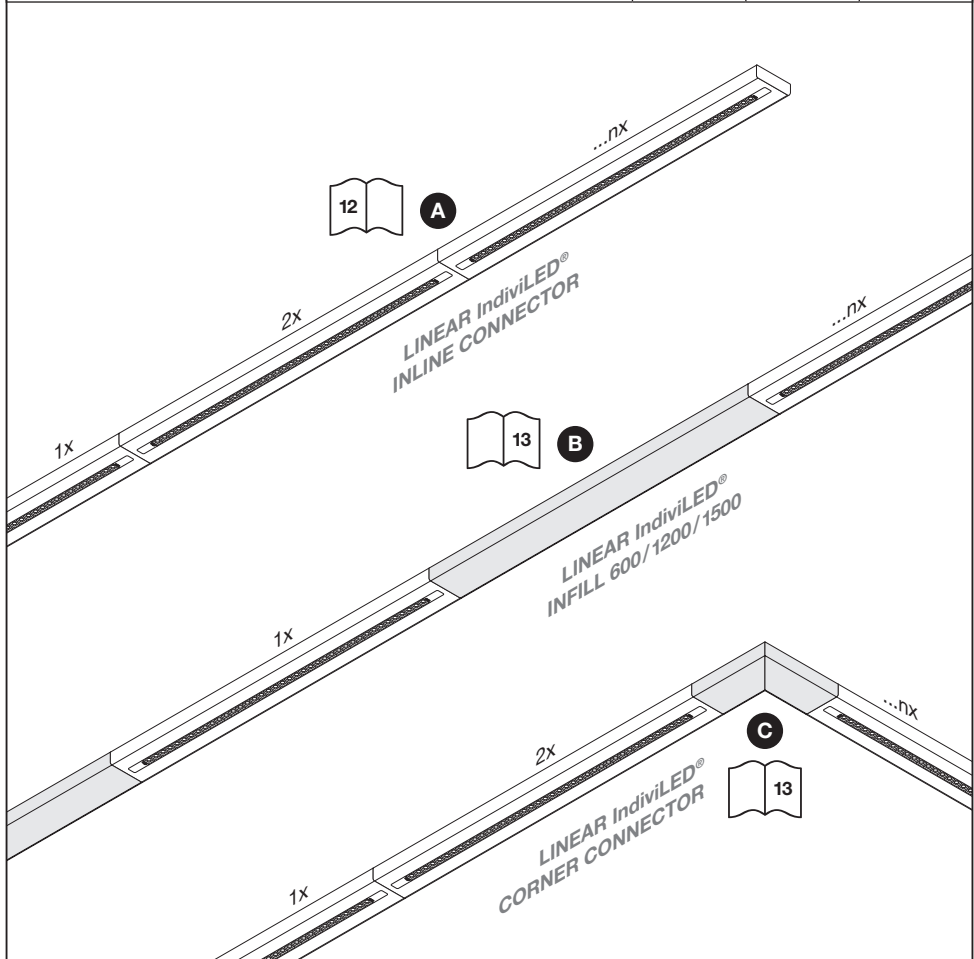


LINEAR INDIVILED® DIRECT EMERGENCY
LINEAR INDIVILED® DIRECT/INDIRECT EMERGENCY



Multiple Luminaires⁴⁾

	C10 A 	B16 A 	C16 A 
LINEAR InvidiLED Direct 1200 P 40W	$n \leq 36$	$n \leq 50$	$n \leq 58$
LINEAR InvidiLED Direct 1500 P 52W	$n \leq 23$	$n \leq 28$	$n \leq 38$
LINEAR InvidiLED Direct / Indirect 1200 P 55W	$n \leq 29$	$n \leq 47$	$n \leq 47$
LINEAR InvidiLED Direct / Indirect 1500 P 69W	$n \leq 14$	$n \leq 17$	$n \leq 23$



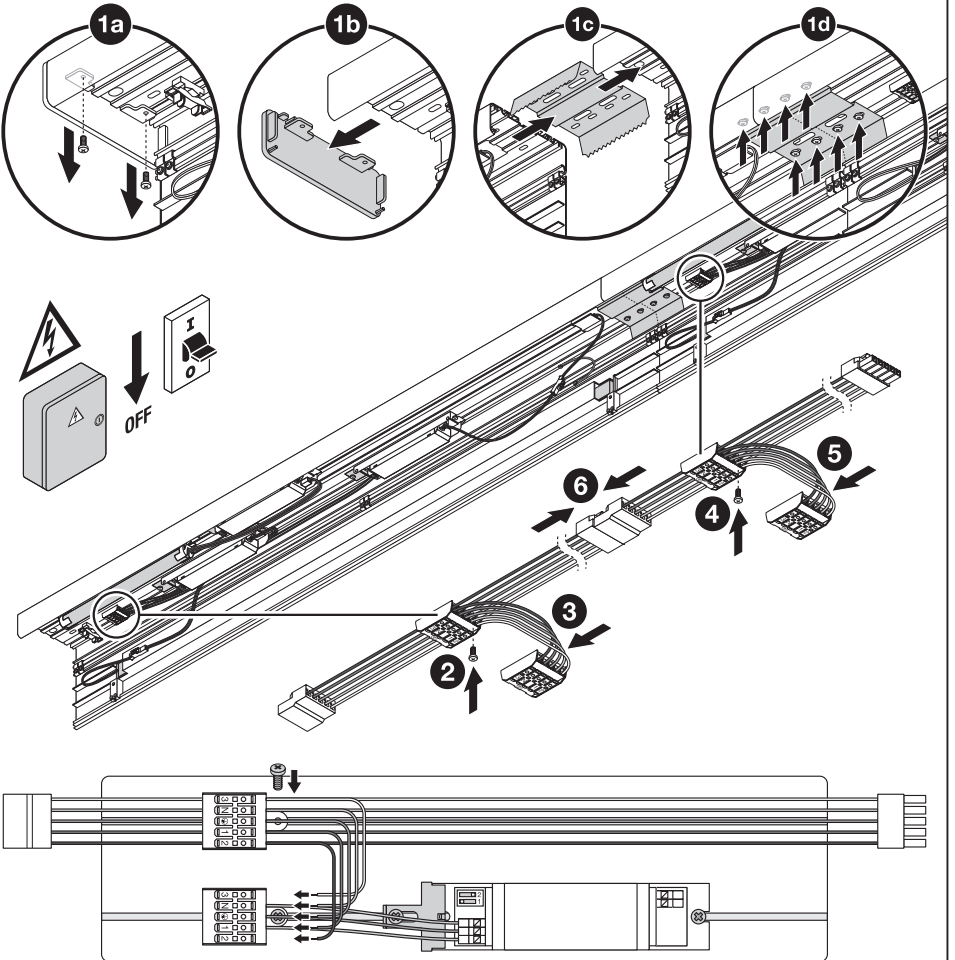
LINEAR INDIVILED® DIRECT EMERGENCY
LINEAR INDIVILED® DIRECT/INDIRECT EMERGENCY



Multiple Luminaires⁴⁾ - Inline Connector

LINEAR IndiviLED® INLINE CONNECTOR	EAN 4099854215612
---	-----------------------------

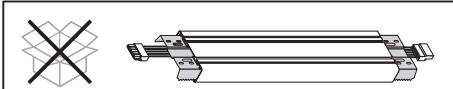
LINEAR IndiviLED® 1200 THROUGHWIRING KIT	EAN 4099854214820
LINEAR IndiviLED® 1500 THROUGHWIRING KIT	EAN 4099854214806



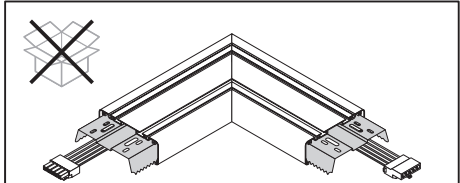
LINEAR INDIVILED® DIRECT EMERGENCY
LINEAR INDIVILED® DIRECT/INDIRECT EMERGENCY



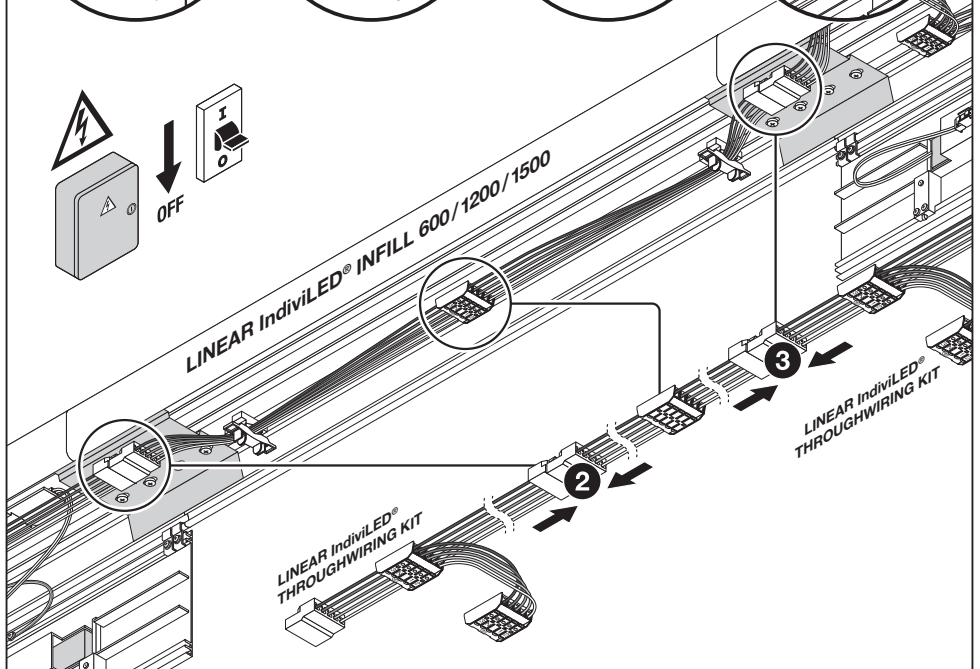
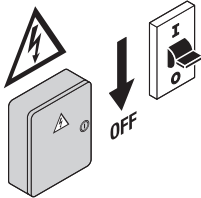
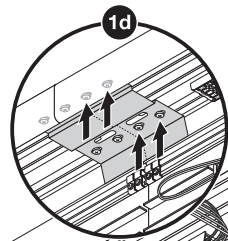
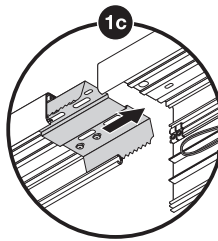
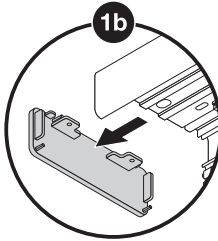
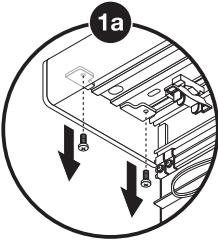
Multiple Luminaires⁴⁾ - Infill / Corner Connector



	EAN
LINEAR IndiviLED® INFILL 600 WT	4099854214882
LINEAR IndiviLED® INFILL 600 BK	4099854297045
LINEAR IndiviLED® INFILL 1200 WT	4099854214868
LINEAR IndiviLED® INFILL 1200 BK	4099854297007
LINEAR IndiviLED® INFILL 1500 WT	4099854214844
LINEAR IndiviLED® INFILL 1500 BK	4099854297021



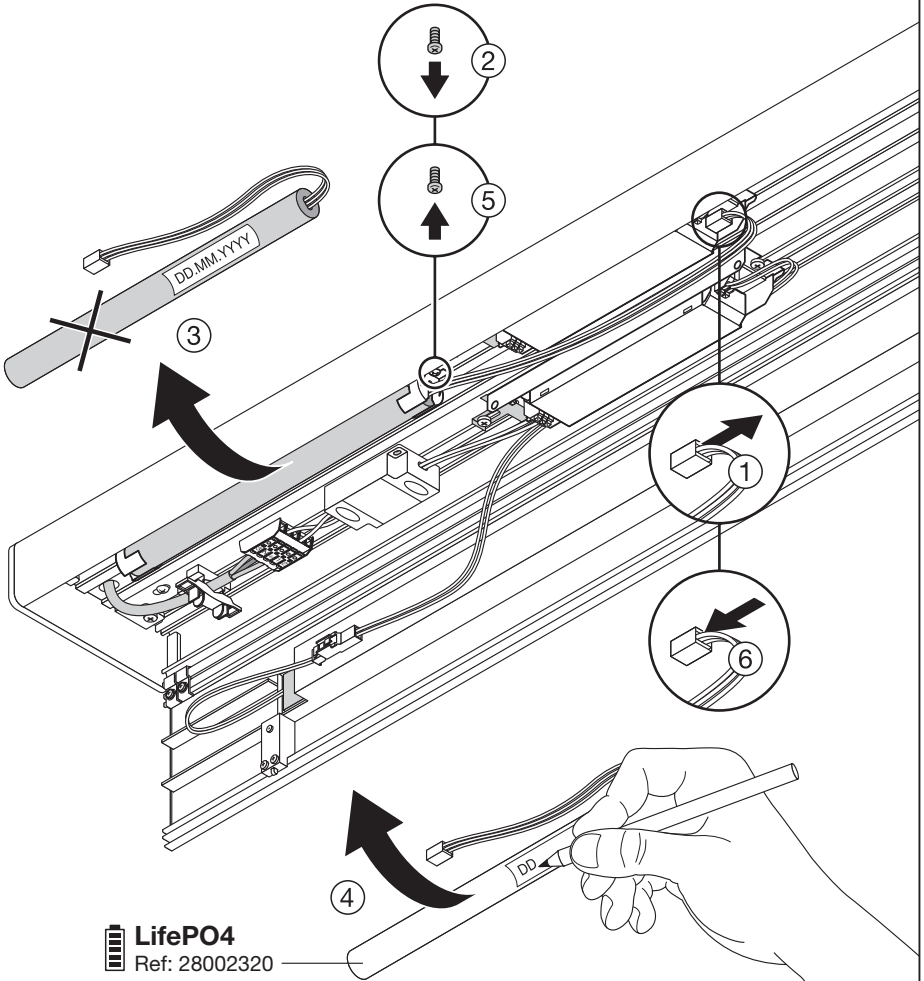
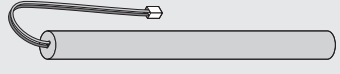
	EAN
LINEAR IndiviLED® CORNER CONNECTOR WT	4099854308093
LINEAR IndiviLED® CORNER CONNECTOR BK	4099854308079



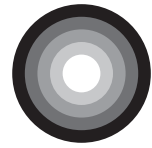
LINEAR INDIVILED® DIRECT EMERGENCY
LINEAR INDIVILED® DIRECT/INDIRECT EMERGENCY



Battery Replacement⁵⁾

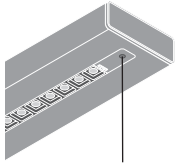


LINEAR INDIVILED® DIRECT EMERGENCY
LINEAR INDIVILED® DIRECT/INDIRECT EMERGENCY



	BATTERY ⁶⁾ (h)	TEST ⁷⁾	W	lm	MAINTAINED ⁸⁾ / NON-MAINTAINED ⁹⁾ ⊗
LINEAR INDIVILED® BK	LiFePO4 – 3h	automatic ¹⁰⁾	2.3	400	⊗ Maintained/Non-maintained ⊗
LINEAR INDIVILED® WT	LiFePO4 – 3h	automatic ¹⁰⁾	2.3	440	⊗ Maintained/Non-maintained ⊗

Testing Instructions¹¹⁾



Control LED¹²⁾

Luminaire Status ¹³⁾	Control LED ¹²⁾
Normal ¹⁴⁾	Green ¹⁵⁾ ☀
Emergency ¹⁶⁾	OFF ●
Testing ¹⁷⁾	Green ¹⁵⁾ : ● ☀ ● ☀ (🕒 1s, 1s, 1s ...)
	● ☀ ● ☀ (0.1s, 0.1s, 0.1s ...)
Load failure ¹⁸⁾	Red ¹⁹⁾ ☀
Battery failure ²⁰⁾	Red ¹⁹⁾ : ● ☀ ● ☀ (🕒 1s, 1s, 1s ...)
Charging failure ²¹⁾	Red ¹⁹⁾ : ● ☀ ● ☀ (0.1s, 0.1s, 0.1s ...)

	Test ⁷⁾		
	Initialization ²²⁾ ≥ 48h Normal	🔋↓⚡↑🔋	Automatic ¹⁰⁾
	Daily check of Control LED ²³⁾		👁 Green ¹⁵⁾ ☀
	Monthly/Weekly functional test ²⁴⁾ (EN 50172)	🔋 30s	Automatic test once every 7 days ²⁵⁾
Yearly duration test ²⁶⁾ (EN 50172)	🔋↓⚡↑🔋 [3h]	Automatic test once every 52 weeks ²⁷⁾	

LINEAR INDIVILED® DIRECT EMERGENCY

LINEAR INDIVILED® DIRECT/INDIRECT EMERGENCY



(GB) 1) Drivers; 2) Light source direct; 3) Light source indirect; 4) Multiple luminaires; 5) Battery replacement; 6) Battery; 7) Test; 8) Maintained; 9) Non-maintained; 10) Automatic; 11) Testing Instructions; 12) Control LED; 13) Luminaire Status; 14) Normal; 15) Green; 16) Emergency; 17) Testing; 18) Load failure; 19) Red; 20) Battery failure; 21) Charging failure; 22) Initialization; 23) Daily check of Control LED; 24) Monthly/Weekly functional test; 25) Automatic test once every 7 days; 26) Yearly duration test; 27) Automatic test once every 52 weeks

(D) 1) Treiber; 2) Lichtquelle direkt; 3) Lichtquelle indirekt; 4) Mehrere Leuchten; 5) Batteriewechsel; 6) Batterie; 7) Test; 8) Dauerschaltung; 9) Bereitschaftsschaltung; 10) Automatisch; 11) Testanweisungen; 12) Kontroll-LED; 13) Leuchtenstatus; 14) Normal; 15) Grün; 16) Notfall; 17) Tests; 18) Lastfehler; 19) Fehler Batterieanschluss; 20) Batteriefehler; 21) Ladefehler; 22) Rot; 23) Fehler Batterieleistung; 24) Leuchtenfehler; 25) Initialisierung; 26) Tägliche Prüfung der Kontroll-LED; 27) Monatlicher/Wöchentlicher Funktionstest; 23) Automatische Prüfung alle 7 Tage; 24) Jährlicher Dauertest; 25) Automatische Prüfung alle 52 Wochen

(F) 1) Pilotes; 2) Source lumineuse directe; 3) Source lumineuse indirecte; 4) Luminaires multiples; 5) Remplacement de la pile; 6) Batterie; 7) Test; 8) Éclairage permanent; 9) Éclairage non permanent; 10) Automatique; 11) Instructions pour les tests; 12) LED de contrôle; 13) État du luminaire; 14) Normal; 15) Vert; 16) Urgence; 17) Vérifications; 18) Défaillance de connexion de batterie; 19) Échec de la charge; 20) Rouge; 21) Défaillance de la batterie; 22) Défaute de charge; 23) Défaillance de charge de batterie; 24) Défaillance du luminaire; 25) Initialisation; 26) Vérification journalière de la LED de contrôle; 27) Test fonctionnel mensuel/hebdomadaire; 23) Test automatique tous les 7 jours; 24) Test annuel de durée; 25) Test automatique toutes les 52 semaines

(I) 1) Driver; 2) Sorgente luminosa diretta; 3) Sorgente luminosa indiretta; 4) Apparecchi multipli; 5) Sostituzione della batteria; 6) Batteria; 7) Test; 8) Permanente (SA); 9) Non-Permanente; 10) Automatico; 11) Istruzioni per il test; 12) LED di controllo; 13) Stato dell'impianto di illuminazione; 14) Normale; 15) Verde; 16) Emergenza; 17) Test; 18) Errore di caricamento; 19) Errore connessione batteria; 20) Batteria scarica; 21) Errore di ricarica; 22) Rosso; 23) Errore capacità batteria; 24) Errore impianto di illuminazione; 25) Inizializzazione; 26) Verifica quotidiana del LED di controllo; 27) Test funzionale mensile/settimanale; 23) Test automatico ogni 7 giorni; 24) Test durata annuale; 25) Test automatico ogni 52 settimane

(E) 1) Controladores; 2) Fuente de luz directa; 3) Fuente de luz indirecta; 4) Varias luminarias; 5) Sustitución de la batería; 6) Batería; 7) Prueba; 8) Funcionamiento permanente; 9) Funcionamiento no permanente; 10) Automático; 11) Instrucciones de prueba; 12) LED de control; 13) Estado de la luminaria; 14) Normal; 15) Verde; 16) Emergencia; 17) Prueba; 18) Error de carga de datos; 19) Fallo de conexión de la batería; 20) Error de batería; 21) Error de carga; 22) Rojo; 23) Fallo de la capacidad de la batería; 24) Fallo de la luminaria; 25) Inicialización; 26) Verificación diaria del LED de control; 27) Prueba funcional semanal/mensual; 23) Prueba automática una vez cada 7 días; 24) Prueba de duración anual; 25) Prueba automática una vez cada 52 semanas

(P) 1) Drivers; 2) Light source direto; 3) Light source indireto; 4) Múltiplas luminárias; 5) Substituição de pilhas; 6) Bateria; 7) Teste; 8) Continuada; 9) Não Continuada; 10) Automático; 11) Instruções de Teste; 12) LED de Controle; 13) Estado da Luminária; 14) Normal;

15) Verde; 16) Emergência; 17) Teste; 18) Falha de carga; 19) Falha na conexão da bateria; 20) Vermelho; 21) Falha de bateria; 22) Falha de carregamento; 23) Falha na capacidade da bateria; 24) Falha na luminária; 25) Inicialização; 26) Verificação diária do LED de controle; 27) Teste funcional semanal/mensual; 23) Teste automático uma vez a cada 7 dias; 24) Teste de duração anual; 25) Teste automático uma vez a cada 52 semanas

(GR) 1) Οδηγοί; 2) Άμεση πηγή φωτός; 3) Έμμεση πηγή φωτός; 4) Πολλαπλά φωτιστικά; 5) Αντικατάσταση μπαταρίας; 6) Μπαταρία; 7) Δοκιμή; 8) Σε συντήρηση; 9) Έκτος συντήρησης; 10) Αυτόματα; 11) Οδηγίες δοκιμής; 12) LED ελέγχου; 13) Κατάσταση φωτιστικού; 14) Κανονικό; 15) Πράσινο; 16) Επείγου; 17) Δοκιμή; 18) Αποτυχία φόρτωσης; 19) Σφάλμα σύνδεσης μπαταρίας; 20) Βλάβη μπαταρίας; 21) Αποτυχία φόρτισης; 22) Κόκκινο; 23) Σφάλμα χωρητικότητας μπαταρίας; 24) Σφάλμα φωτιστικού; 25) Προετοιμασία; 26) Ημερήσιος έλεγχος LED ελέγχου; 27) Μηνιαία/Εβδομαδιαία δοκιμαστική λειτουργία; 23) Αυτόματη δοκιμή μία φορά κάθε 7 ημέρες; 24) Διάρκεια ετήσιας δοκιμής; 25) Αυτόματη δοκιμή μία φορά κάθε 52 εβδομάδες

(NL) 1) Drivers; 2) Lichtbron direct; 3) Lichtbron indirect; 4) Meerdere armaturen; 5) Vervanging van accu; 6) Accu; 7) Test; 8) Onderhouden; 9) Niet-onderhouden; 10) Automatisch; 11) Testinstructies; 12) LED-besturing; 13) Armatuurstatus; 14) Normal; 15) Groen; 16) Noodgeval; 17) Testen; 18) Laadfout; 19) Storing van de batterijaansluiting; 20) Batterijdefect; 21) Oplaadfout; 22) Rood; 23) Storing van de batterijcapaciteit; 24) Armatuurstoring; 25) Initialisatie; 26) Dagelijks controleren via controle-LED; 27) Maandelijks/wekelijks functionele test; 23) Elke 7 weken een automatische test; 24) Jaarlijkse test; 25) Elke 52 weken een automatische test

(S) 1) Drivrutiner; 2) Ljuskälla direkt; 3) Ljuskälla indirekt; 4) Flera armaturer; 5) Byte av batteri; 6) Batteri; 7) Test; 8) Underhållen; 9) Ej underhållen; 10) Automatisk; 11) Testinstruktioner; 12) Kontroll-LED; 13) Armaturstatus; 14) Normal; 15) Grön; 16) Nödfall; 17) Test; 18) Lastningen misslyckades; 19) Batterianslutningsfel; 20) Batterifel; 21) Laddningen misslyckades; 22) Röd; 23) Batterikapacitetsfel; 24) Armaturfel; 25) Initialisering; 26) Daglig kontroll av Kontroll-LED; 27) Funktionstest varje vecka/månad; 23) Automatiskt test var 7:e dag; 24) Årligt hållbarhetstest; 25) Automatiskt test var 52:a vecka

(FIN) 1) Ohjaimet; 2) Suora valonlähde; 3) Valonlähde epäsuora; 4) Useita valaisimia; 5) Pariston vaihto; 6) Akku; 7) Testi; 8) Huolto; 9) Ei huolto; 10) Automaattinen; 11) Testausohjeet; 12) Ohjaus-LED; 13) Valaisimen tila; 14) Normaali; 15) Vihreä; 16) Häätätilanne; 17) Testaus; 18) Kuormitusvirhe; 19) Vika akkuliitännässä; 20) Akkuvika; 21) latausvirhe; 22) Punainen; 23) Vika akun kapasiteetissa; 24) Vika valaisimessa; 25) Alustus; 26) Ohjausledin väivittäinen tarkastus; 27) Toiminnan testaus kuukaussittain/viikoittain; 23) Automaattinen testi joka 7. päivä; 24) Vuosittainen kestotesti; 25) Automaattinen testi joka 52. viikko

(N) 1) Drivere; 2) Lyskilde direkte; 3) Lyskilde indirekte; 4) Flere armaturer; 5) Batteriskift; 6) Batteri; 7) Test; 8) Vedlikehold; 9) Ikke-vedlikehold; 10) Automatisk; 11) Instruksjoner ang. testing; 12) Kontroll-LED; 13) Armaturets status; 14) Normal; 15) Grønn; 16) Nødsituasjon; 17) Testing; 18) Lastefeil; 19) Feil knyttet til batteritilkoblingen; 20) Batterisvikt; 21) Ladefeil; 22) Rød; 23) Feil knyttet til batterikapasiteten; 24) Feil knyttet til armaturet; 25) Initialisering; 26) Daglig sjekk av kontrollysdiode; 27) Månedlig/ukentlig funksjonstest; 23) Automatisk testing én gang hver 7. dag; 24) Årlig holdbarhetstest; 25) Automatisk testing én gang hver 52. uke

LINEAR INDIVILED® DIRECT EMERGENCY

LINEAR INDIVILED® DIRECT /INDIRECT EMERGENCY



(DK) 1) Drivere; 2) Lyskilde direkte; 3) Lyskilde indirekte; 4) Flere armaturer; 5) Udskiftning af batteri; 6) Batteri; 7) Test; 8) Maintained; 9) Non-Maintained; 10) Automatisk; 11) Testinstruktioner; 12) Kontrol-LED; 13) Lysarmaturstatus; 14) Normal; 15) Grøn; 16) Nødstilfælde; 17) Test; 18) Indlæsningsfej; 19) Batteriforbindelsesfej; 20) Batterifejl; 21) Opladningssvigt; 22) Rød; 23) Batterikapacitetsfej; 24) Lysarmaturfej; 25) Initialisering; 26) Daglig kontrol af kontrol-LED; 27) Månedlig/ugentlig funktionstest; 23) Automatisk test en gang for hver 7. dag; 24) Årlig varighedstest; 25) Automatisk test en gang for hver 52 uger

(CZ) 1) Ovladače; 2) Světelný zdroj přímý; 3) Světelný zdroj nepřímý; 4) Vícenásobná svítidla; 5) Výměna baterií; 6) Baterie; 7) Test; 8) Udržováno; 9) Neudržováno; 10) Automaticky; 11) Testovací pokyny; 12) Řízení LED; 13) Status osvětlovacího tělesa; 14) Normální; 15) Zelená; 16) Nouzová situace; 17) Testování; 18) Chyba načtení; 19) Porucha připojení baterie; 20) Chyba baterie; 21) Chyba nabíjení; 22) Červená; 23) Porucha kapacity baterie; 24) Porucha osvětlovacího tělesa; 25) Inicializace; 26) Denní kontrola LED kontroly řízení; 27) Měsíční/týdenní funkční test; 23) Automatický test každých 7 dní; 24) Každoroční test; 25) Automatický test každých 52 týdnů

(RU) 1) приводы; 2) источник света прямой; 3) источник света непрямой; 4) несколько светильников; 5) Замена аккумулятора; 6) Аккумулятор; 7) Тестирование; 8) Указатель выхода; 9) Непостоянный; 10) Автоматическое; 11) Инструкции по тестированию; 12) Панель светодиодов; 13) Состояние светильника; 14) Нормальный; 15) Зеленый; 16) Авария; 17) Тестирование; 18) Ошибка загрузки; 19) Ошибка при подключении аккумулятора; 20) Отказ батареи; 21) Ошибка зарядки; 22) Красный; 23) Недостаточная емкость аккумулятора; 24) Неисправность светильника; 25) Инициализация; 26) Ежедневная проверка панели светодиодов; 27) Ежемесячное/еженедельное тестирование функциональности; 23) Автоматическая проверка один раз в 7 дней; 24) Ежегодное тестирование продолжительности работы; 25) Автоматическая проверка один раз в 52 недель

(H) 1) Előtétek; 2) Fényforrás, közvetlen; 3) Fényforrás, közvetett; 4) Többféle lámpatest; 5) Elemcsere; 6) Elem; 7) Teszt; 8) Folyamatos üzemi; 9) Nem folyamatos üzemi; 10) Automatikus; 11) Tesztelési utasítások; 12) Kontroll LED; 13) Lámpatest státusza; 14) Normál; 15) Zöld; 16) Vészjelzés; 17) Tesztelés; 18) Bétöltési hiba; 19) Akkumulátor csatlakozási hiba; 20) Akkumulátorhiba; 21) Töltési hiba; 22) Piros; 23) Akkumulátor kapacitás hiba; 24) Lámpatest hiba; 25) Inicializálás; 26) Visszajelző LED napi ellenőrzése; 27) Havi/Heti funkcionális teszt; 23) Automatikus teszt 7 naponta egyszer; 24) Éves teszt; 25) Automatikus teszt 52 hetente egyszer

(PL) 1) Sterowniki; 2) Źródło światła bezpośrednie; 3) Źródło światła pośrednie; 4) Oprawy wielopunktowe; 5) Wymiana baterii; 6) Bateria; 7) Test; 8) Działające stale; 9) Działające w przypadku awarii; 10) Automatyczny; 11) Instrukcje przeprowadzania testu; 12) Kontrolna dioda LED; 13) Status oprawy; 14) Normalny; 15) Zielony; 16) Niebezpieczeństwo; 17) Przeprowadzanie testu; 18) Awaria obciążenia; 19) Błąd podłączenia akumulatora; 20) Awaria akumulatora; 21) Awaria ładowania; 22) Czerwony; 23) Błąd pojemności akumulatora; 24) Błąd oprawy; 25) Inicjalizacja; 26) Codzienne sprawdzanie diody kontrolnej; 27) Comiesięczny/cotygodniowy test działania; 23) Automatyczny test raz na 7 dni; 24) Coroczny test czasu trwania; 25) Automatyczny test raz na 52 tygodni

(SK) 1) Ovládač; 2) Lyskilde direkte; 3) Lyskilde indirekte; 4) Viaceré svietidlá; 5) Výmena batérie; 6) Batéria; 7) Test; 8) Udržívané; 9) Neudržávané; 10) Automatický; 11) Pokyny na testovanie; 12) Kontrolné LED svetlo; 13) Stav svietidla; 14) Normálny; 15) Zelený;

16) Núdzová situácia; 17) Testovanie; 18) Porucha načítania; 19) Chyba pripojenia batérie; 20) Porucha batérie; 21) Porucha nabíjania; 22) Červený; 23) Chyba kapacity batérie; 24) Chyba svietidla; 25) Inicializácia; 26) Denná kontrola stavu kontrolných LED; 27) Mesačný/týždenný test funkcie; 23) Automatický test raz každých 7 dní; 24) Ročný test trvania; 25) Automatický test raz každých 52 týždňov

(SL) 1) Gonilniki; 2) Vir svetlobe direktni; 3) Vir svetlobe indirektni; 4) Več svetilk; 5) Menjava baterije; 6) Baterija; 7) Preizkus; 8) Vzdrževano; 9) Nevzdrževano; 10) Samodejno; 11) Navodila za preskušanje; 12) Krmlina LED-ucka; 13) Stanje svetilke; 14) Običajno; 15) Zelena; 16) V sili; 17) Preskušanje; 18) Napaka pri obremenitvi; 19) Napaka pri povezavi baterije; 20) Napaka na bateriji; 21) Napaka pri polnjenju; 22) Rdeča; 23) Napaka zmogljivosti baterije; 24) Napaka svetilke; 25) Inicializacija; 26) Dnevno preverjanje LED-diode za krmiljenje; 27) Mesečni/tedenski preskus delovanja; 23) Samodejni test vsakih 7 dni; 24) Letni preskusi vzdržljivosti; 25) Samodejni test vsakih 52 tednov

(TR) 1) Sürücüler; 2) Işık kaynağı dolaylı bağlantı; 3) Işık kaynağı dolaylı; 4) Çökük armatürler; 5) Pil değişimi; 6) Pil; 7) Test; 8) Sürekli; 9) Sürekli Olmayan; 10) Otomatik; 11) Test etme Talimatları; 12) LED Kontrolü; 13) Armatür Durumu; 14) Normal; 15) Yeşil; 16) Acil; 17) Test etme; 18) Yük hatası; 19) Batarya bağlantı arızası; 20) Pil arızası; 21) Şarj arızası; 22) Kırmızı; 23) Batarya kapasitesi arızası; 24) Armatür arızası; 25) Başlatma; 26) Kontrol LED'in günlük kontrol edilmesi; 27) Aylık/Haftalık işlev testi; 23) Her 7 günde bir kere otomatik test; 24) Yıllık süre testi; 25) Her 52 haftada bir kere otomatik test

(HR) 1) Upravljački programi; 2) Izravan izvor svjetlosti; 3) Izvor svjetlosti neizravan; 4) Više rasvjetnih tijela; 5) Zamjena baterije; 6) Baterija; 7) Test; 8) Održavano; 9) Neodržavano; 10) Automatsko; 11) Upute za testiranje; 12) Kontrolna LED žaruljica; 13) Stanje svjetiljke; 14) Normalno; 15) Zeleno; 16) Slučaj nužde; 17) Testiranje; 18) Kvar snage; 19) Kvar priključka baterije; 20) Kvar baterije; 21) Kvar punjenja; 22) Crveno; 23) Kvar vezan uz kapacitet baterije; 24) Kvar svjetiljke; 25) Pokretanje; 26) Dnevna provjera kontrolnog LED svjetla; 27) Mjesečni/tjedni test funkcionalnosti; 23) Automatsko testiranje jednom u 7 dana; 24) Godišnji test trajanja; 25) Automatsko testiranje jednom u 52 tjedana

(RO) 1) Unițări de acționare; 2) Sursă de lumină direct; 3) Sursă de lumină indirect; 4) Corpuri de iluminat multiple; 5) Încuirea bateriei; 6) Baterie; 7) Test; 8) Necesită întreținere; 9) Nu necesită întreținere; 10) Automat; 11) Instrucțiuni de testare; 12) LED de control; 13) Stare corp de iluminat; 14) Normal; 15) Verde; 16) Urgență; 17) Testare; 18) Defecțiune la încărcare; 19) Defect conectare baterie; 20) Defecțiune a bateriei; 21) Eroare de încărcare; 22) Roșu; 23) Defect capacitate baterie; 24) Defect corp de iluminat; 25) Inițializare; 26) Verificarea zilnică a LED-ului de control; 27) Test funcțional lunar/săptămânal; 23) Testare automată o dată la 7 zile; 24) Test de durată anual; 25) Testare automată o dată la 52 săptămâni

(BG) 1) Драйвери; 2) Пряк източник на светлина; 3) Непряк източник на светлина; 4) Множество осветелни тела; 5) Смяна на батериите; 6) Батерия; 7) Тест; 8) Поддържано; 9) Неподдържано; 10) Автоматично; 11) Инструкции за изпитване; 12) Контролен светодиод; 13) Статус на осветелта; 14) Нормален; 15) Зелен; 16) Авария; 17) Изпитване; 18) Неуспешно зареждане; 19) Грешка в свързването на батерията; 20) Неизправност на батерията; 21) Неуспешно зареждане; 22) Червен; 23) Грешка в капацитета на батерията; 24) Грешка в осветелта; 25) Инициализация; 26) Ежедневна проверка на контролния светодиод; 27) Ежемесечно/ежеседмично функционално изпитване; 23) Автоматичен тест на всеки 7 дни; 24) Ежегодно изпитване на продължителността; 25) Автоматичен тест на всеки 52 седмици

(SE) 1) Draiverid; 2) Otsene valgusallikas; 3) Valgusallikas kaudne; 4) Mitu valgustit; 5) Patarei vahetamine; 6) Aku; 7) Test; 8) Väljumismärk; 9) Mitte töödeldud; 10) Automaatne; 11) Testimisühised; 12) Kontroll-LED; 13) Valgusti staatus; 14) Normaalne; 15) Roheline; 16) Hädaolukord; 17) Testimine; 18) Koormuse rike; 19) Aku ühendamise viga; 20) Aku rike; 21) Laadimise rike; 22) Punane; 23) Aku ühenduse viga; 24) Valgusti viga; 25) Initsiaalseerimine; 26) Kontroll-LED igapäevane kontroll; 27) Igakuine/igapäevane toimivustest; 23) Automaatne test iga 7 päeva järel; 24) Igaaastane kestvustest; 25) Automaatne test iga 52 nädala järel

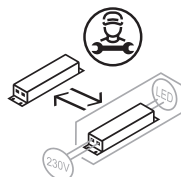
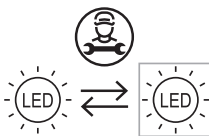
(LT) 1) Tvarkyklės; 2) Tiesioginis šviesos šaltinis; 3) Šviesos šaltinis netiesioginis; 4) Kelios lempos; 5) Baterijos keitimas; 6) Akumuliatorius; 7) Bandymas; 8) Palaikoma; 9) Nepalaiakoma; 10) Automatinis; 11) Bandymo instrukcijos; 12) Valdymo LED; 13) Šviestuvo būseną; 14) Normalus; 15) Žalias; 16) Skubus atvejis; 17) Bandymas; 18) Įkėlimo triktis; 19) Baterijos jungties gedimas; 20) Akumuliatoriaus gedimas; 21) Įkrovimo triktis; 22) Raudona; 23) Baterijos talpos klaida; 24) Šviestuvo gedimas; 25) Inicijavimas; 26) Kontrolinių šviesos diodu patikra; 27) Mėnesio / savaitės funkcinis bandymas; 23) Atlikite automatinį bandymą kas 7 dienas; 24) Metų trukmės bandymas; 25) Atlikite automatinį bandymą kas 52 savaites

(LV) 1) Draiveri; 2) Gaismas avota tiešais; 3) Gaismas avota netiešais; 4) Vairāki gaismekļi; 5) Akumulatora nomaņa; 6) Baterija; 7) Pārbaude; 8) Uzturēts; 9) Nav uzturēts; 10) Automātiski; 11) Pārbaudes instrukcijas; 12) Kontroles LED; 13) Gaismekļa statuss; 14) Normāls; 15) Zaļš; 16) Ārkārtas; 17) Pārbaude; 18) Ielādes kļūda; 19) Akumulatora savienojuma kļūda; 20) Akumulatora kļūda; 21) Uzlādes kļūda; 22) Sarkanā; 23) Akumulatora ietilpības kļūda; 24) Gaismekļa kļūda; 25) Sākšana; 26) Kontroles LED iekdienas pārbaude; 27) Ikmēneša/iknedēļas funkcionālā pārbaude; 23) Automātiska pārbaude vienreiz 7 dienu laikā; 24) Ikgadējā ilguma pārbaude; 25) Automātiska pārbaude vienreiz 52 nedēļu laikā

(SRB) 1) Drajeri; 2) Direktni izvor svetlosti; 3) Indirektni izvor svetlosti; 4) Više svetiljki; 5) Zamenā baterije; 6) Baterija; 7) Test; 8) Trajni spoj; 9) Pripravni spoj; 10) Automatsko; 11) Upute za testiranje; 12) Kontrolno LED svetlo; 13) Status svetiljke; 14) Normalno; 15) Zeleno; 16) Hitan slučaj; 17) Testiranje; 18) Kvar potrošača; 19) Kvar priključka baterije; 20) Kvar akumulatora; 21) Greška pri punjenju; 22) Crveno; 23) Kvar vezan za kapacitet baterije; 24) Kvar svetiljke; 25) Inicijalizacija; 26) Dnevna provera kontrolnog LED svetla; 27) Mesečni/nedeljni test funkcija; 23) Automatski test jednom u 7 dana; 24) Godišnji test trajanja; 25) Automatski test jednom u 52 nedelja

(UA) 1) Драйвери; 2) Dzherelo svitla pryame; 3) Dzherelo neprymamo svitla; 4) Кілька світільників; 5) Заміна акумулятора; 6) Акумулятор; 7) Тестування; 8) Постійний; 9) Непостійний; 10) Автоматичне; 11) Інструкції з тестування; 12) Панель світлодіодів; 13) Стан світільника; 14) Нормальний; 15) Зелений; 16) Аварія; 17) Тестування; 18) Помилка навантаження; 19) Помилка під час підключення акумулятора; 20) Відмова акумулятора; 21) Помилка заряджання; 22) Червоний; 23) Недостатня ємність акумулятора; 24) Несправність світільника; 25) Ініціалізація; 26) Щоденна перевірка панелі світлодіодів; 27) Щомісячне/щотижнєве тестування функціональності; 23) Автоматична перевірка один раз на 7 днів; 24) Щорічне тестування тривалості роботи; 25) Автоматична перевірка один раз на 52 тижнів

(KZ) 1) Драйверлер; 2) Жарық көзі тікелей; 3) Жарық көзі жанама; 4) Бірнеше шамдар; 5) Батарейна ауыстыру; 6) Батарея; 7) Сынақ; 8) Жөндөлген; 9) Жөндөлмеген; 10) Автоматты; 11) Тексеру нұсқаулары; 12) Басқару ЖШД; 13) Шамдал күйі; 14) Қалыпты; 15) Жасыл; 16) Төтенше жағдай; 17) Тексеру; 18) Жүктеу ақаулығы; 19) Батарея байланысының ақаулығы; 20) Батарея ақаулығы; 21) Қуаттандыру ақаулығы; 22) Қызыл; 23) Батарея сыйымдылығының ақаулығы; 24) Шамдал ақаулығы; 25) Инициализация; 26) Бақылау ЖШД шамдарын күнделікті тексеру; 27) Айлық/апталық функция тексерісі; 23) 7 күн сайын бір рет автоматты түрде сынау; 24) Жыл сайынғы ұзақтық тексерісі; 25) 52 апта сайын бір рет автоматты түрде сынау



Points de collecte sur www.quefairedemesdechets.fr



LEDVANCE SASU
CQM, 5 rue d'Altorf
67120 Molsheim France
www.ledvance.com

C10449060
G11234940
01.06.2025

© LEDVANCE Ltd, Sterling House,
810 Mandarin Court, Warrington,
Cheshire, WA1 1GG, United Kingdom