

## LED-Scheinwerfer

### AREALO 2

### 7950 14403SP 730 OV

[ Artikelnummer : 79502 0206 ]



#### Allgemeine Produktbeschreibung

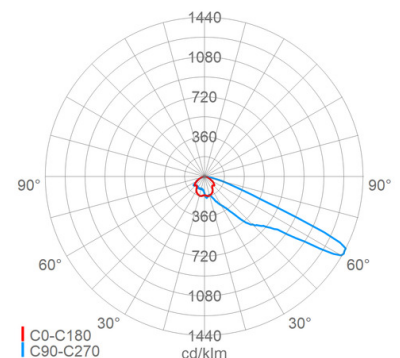
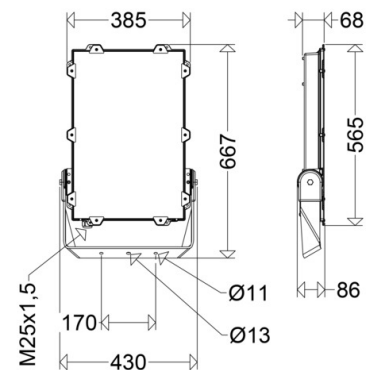
LED-Scheinwerfer AREALO 2 der GreenLine-Serie mit herausragend nachhaltiger Produktgestaltung. Pulverlackiertes Aluminiumdruckgussgehäuse mit integrierten LED-Modulen, flachem, temperaturwechselbeständigem Sicherheitsglas, Kabeleinführung und Zugentlastung. EVG auf separater Masteinbaueinheit (EVG Einheit erforderlich – siehe Zubehör). Zhaga-konforme LED-Module, direkt strahlend, Multi-Layer Technologie. Anschluss über außenliegende Anschlussdose am Gehäusesegment. EVG mit hoher Stoßspannungsfestigkeit, Überlast- und Kurzschlusschutz. Befestigungsbügel um 180° schwenkbar.

#### Allgemeine Produktvorteile

- ausgezeichnetes Thermomanagement durch direkte Anbindung der LED-Module an das Alu-Druckgussgehäuse, große Kühlfläche, hervorragende Wärmeableitung
- gleichmäßige Ausleuchtung durch die Multi-Layer Technologie, d.h. jede einzelne LED beleuchtet die gesamte Fläche, die LVK der einzelnen LED überlagern sich
- schneller elektrischer Anschluss durch von außen zugängigen Anschlussraum
- schneller EVG Tausch, kein Steiger erforderlich
- keine Lichtemission in den oberen Halbraum, ULOR=0
- umweltfreundlich, alle auf 10% dimmbaren Ausführungen mit Farbtemperatur bis max. 3.000 K erfüllen die Dark Sky Anforderungen
- nachhaltig, Komponenten austauschbar
- zukunftssicher durch Verwendung Zhaga-konformer LED-Module
- GreenLine-Leuchte, herausragend nachhaltig designt

#### Einsatzbereiche

Industriegelände, Lagerplätze, Baustellen, Tagebau Großgeräte, Gebäude- und Fassadenanstrahlung etc., Sportstätten und große Areale wie Parkflächen, Lagerplätze, Ladebereiche, Verladestationen, Containerterminals, Hafenanlagen, Vorfeldbeleuchtung von Flughäfen, Tagebau-Großgeräte etc.



LED-Scheinwerfer

## AREALO 2

### 7950 14403SP 730 OV

[ Artikelnummer : 79502 0206 ]

#### Technische Daten

##### Kenndaten

Leuchtmittel:	LED
LED-Modulstandard:	Zhaga
Austauschbarkeit:	Leuchtmittel und EVG von qualifizierter Person auswechselbar
Systemleistung:	298 W
Leuchtenlichtstrom:	46800 lm
Lichtausbeute:	157 lm/W
Farbtemperatur:	3000 K
Farbwiedergabe Ra:	≥ 70
Lichtfarbe:	740
Zul. Umgebungstemperatur T <sub>a</sub> :	-40 °C bis +40 °C
Stoßspannungsfestigkeit:	10 kV

##### Lichttechnik

Lichtlenkung:	Linsoptik
Abstrahlcharakteristik:	extrem-asymmetrisch-strahlend
Photobiologische Sicherheit:	RG2

##### Lebensdauer

Nutzlebensdauer LED:	L90>100000 h (@ T <sub>a</sub> max)
----------------------	-------------------------------------

##### Elektrischer Anschluss

Nennspannung:	220 - 240 V, 50/60 Hz
Anschlussklemme:	Schraubklemme, 3-polig, 0,75 - 2,5 mm <sup>2</sup>
Max. Anzahl bei LS B16:	1
LS B10/B13/B20:	1/1/2
LS C10/C13/C16/C20:	1/1/1/2
Einführungen:	M25 (1x), Verschraubung (1x), Kunststoff, 9 - 17 mm

##### Gehäuse

Gehäusematerial:	Alu-Druckguss
Lackiert:	Ja
Farbe:	grau, DB 702

##### Abdeckung

Art/Material:	Scheibe (Sicherheitsglas)
Eigenschaft:	klar
Verschluss:	verschraubt

##### Montage

Montageart (ggf. Zubehör erforderlich):	Deckenmontage mit Bügel, Wandmontage mit Bügel
Gebrauchslage:	nach unten strahlend
Befestigung:	2-Punkt
Schwenkbereich:	0 - 180 °
Windangriffsfläche:	0,27 m <sup>2</sup>

##### Eigenschaften / Zertifikate

Schutzklasse:	I
IP Schutzart:	IP66

##### Eigenschaften / Zertifikate

Stoßfestigkeit (IK):	IK09
Prüfzeichen/Kennzeichnung:	CE
Energieeffizienzklasse:	C

##### Sonstige Eigenschaften

Druckausgleichssystem:	Ja
Zus. Überspannungsschutz (OP):	Ja

##### Abmessung / Gewicht

Länge:	667,00 mm
Breite/Durchmesser:	430,00 mm
Höhe:	86,00 mm
Gewicht:	10,30 kg
EAN/GTIN:	4041254425108

## AREALO 2

### 7950 14403SP 730 OV

[ Artikelnummer : 79502 0206 ]

#### Pflichtzubehör

Artikelnummer	Artikelbezeichnung	Artikelbeschreibung
79512 0007	EVG 7950 1 14403 OV	EVG Einheit zum Anschluß von 1 Leuchte 14403 OV
79512 0008	EVG 7950 2 14403 OV	EVG Einheit zum Anschluß von 2 Leuchten 14403 OV
79512 0009	EVG 7950 3 14403 OV	EVG Einheit zum Anschluß von 3 Leuchten 14403 OV

#### Optionales Zubehör/Ersatzteile

Artikelnummer	Artikelbezeichnung	Artikelbeschreibung
79510 0001	ABD 7950	Scheibe Sicherheitsglas klar
90313 0003	KV M25 G BK	Verschraubung M25 mit Gegenmutter
79511 0001	TR 1200/108/170/5 M10/12	Traverse 5-fach 1200mm ø108mm mit Bügel
79511 0006	TR 1200/76/170/5 M10/12	Traverse 5-fach 1200mm ø76mm mit Bügel
79511 0004	TR 900/108/170/4 M10/12	Traverse 4-fach 900mm ø108mm mit Bügel
79511 0007	TR 900/76/170/4 M10/12	Traverse 4-fach 900mm ø76mm mit Bügel
79511 0005	MABD 108	Mastabdeckung ø108mm mit Zugentlastung und 4 Leitungseinführungen
79511 0010	BFSET M10/M12 TR	Befestigungsset für Traversenmontage mit 2 Schraubverbindungen M10 1 Schraubverbindung M12
79511 0002	VBOX 5 TR	Verteilerbox 5-fach für AREALO 2 als Traversenmontage
79511 0009	VBOX RFL TR	Verteilerbox mit RFL-Sockel für AREALO 2 OV als Traversenmontage
75739 9001	MAU 1 76/170 M10	Mastaufsatz 1-fach ø76mm mit Lochabstand 170mm, M10
75739 9002	MAU 2 76/170 M10	Mastaufsatz 2-fach ø76mm mit Lochabstand 170mm, M10
79511 0003	SD 7950 ST	Schwingungsdämpfung Stahl verzinkt
79511 0008	BD 7950	Vogelabwehr Edelstahl für 7950