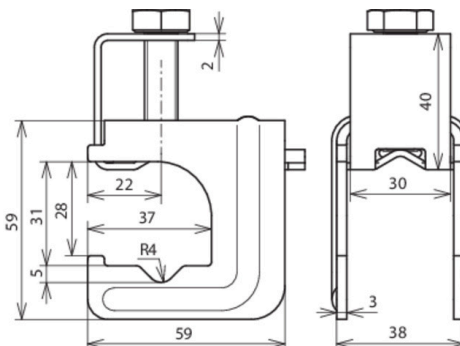




VK DB 6.20 8.10 FL30 BSB STBL (308 031)



Abbildung unverbindlich



Typ	VK DB 6.20 8.10 FL30 BSB STBL
Art.-Nr.	308 031
Werkstoff	St/blank
Klemmbereich Rd / Rd	(+II) 6-20 / 8-10 mm
Klemmbereich Rd / Fl	(+II) 6-20 / 30 x 3-4 mm
Klemmbereich Fl / Fl	(+II) 30 x 3-4 / 30 x 3-4 mm
Schraube	M10 x 35 mm
Werkstoff Schraube	St/blank
Ausführung	ohne Klemmring
Kurzschlussstrom (AC 50 Hz / DC) (1 s; ≤ 300 °C)	8,4 kA
Blitzstromtragfähigkeit (10/350 μs)	50 kA ^{*)}
Normenbezug	DIN EN 62561-1
Gewicht	230 g
Zolltarifnummer (Komb. Nomenklatur EU)	85359000
GTIN (EAN)	4013364136571
VPE	25 Stk.

^{*)} Genaue Zuordnung siehe Prüfzertifikat.

Änderungen in Form und Technik, bei Maßen, Gewichten und Werkstoffen behalten wir uns im Sinne des Fortschrittes der Technik vor. Die Abbildungen sind unverbindlich.