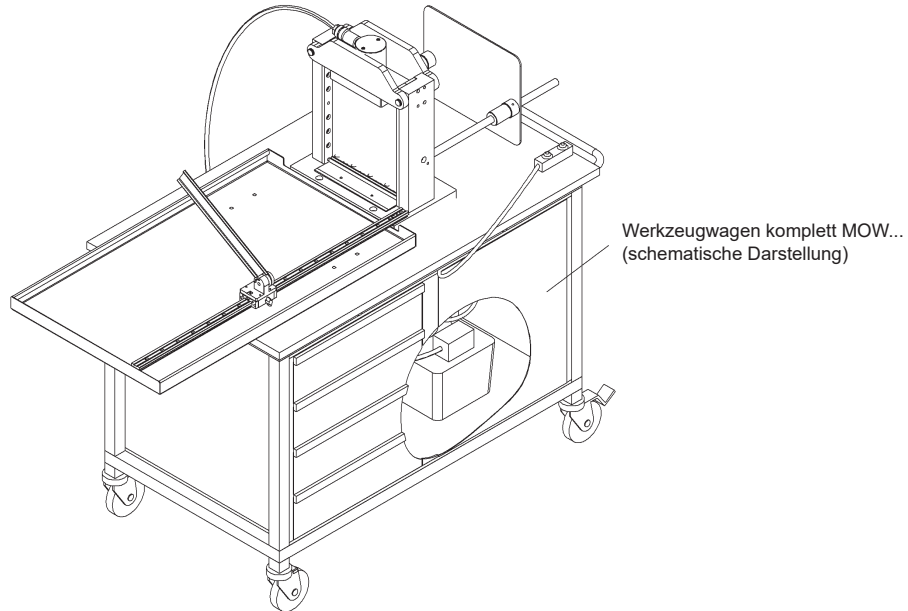


# MONTAGEANLEITUNG

## Werkzeugwagen MOW...

### Beispielhafter Zusammenbau

Der komplette Werkzeugwagen wird den Anforderungen des Kunden entsprechend von Niedax zusammengestellt.



### Die einzelnen Komponenten im Überblick

Die Typen 1 (...T1) und 2 (...T2) unterscheiden sich in den Abmessungen und dem entsprechenden Kraftbedarf.

