

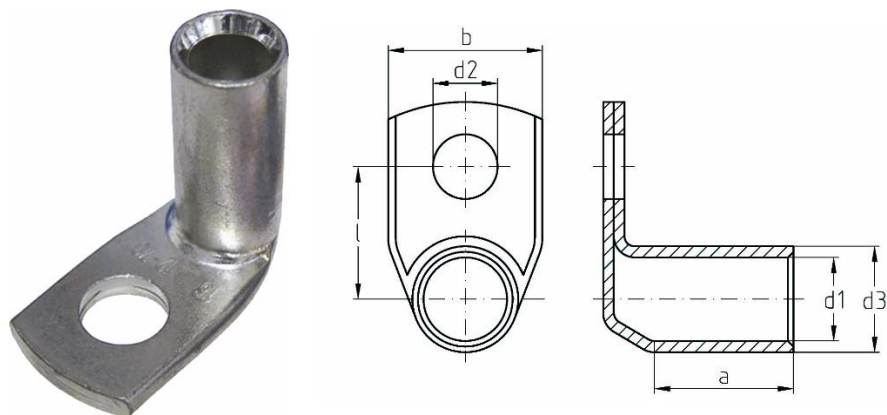
# PRODUKTDATENBLATT

*intercable*  
TOOLS

Winkelpresskabelschuh 90° 95mm<sup>2</sup> M16 gv

Typen-Nr.: ICD951690 Art. Nr.: 180250

Datum: 11.2024



## ANWENDUNG

Für ein-, mehr-, fein- und feinstdrähtige Leiter

## MATERIALIEN

Werkstoff: DIN EN 13600

Cu-HCP

Oberfläche: galvanisch verzinkt

## TECHNISCHE EIGENSCHAFTEN

Nennquerschnitt : 95 mm<sup>2</sup>  
Bohrung (metrisch) : 16  
Kennziffer : 18  
Winkelmaß : 90°

Abmessung d1 : 13,5 mm  
Abmessung d3 : 19,0 mm  
Abmessung d2 : 17,0 mm  
Abmessung b : 32,0 mm  
Abmessung l : 28,0 mm  
Abmessung a : 35,0 mm

Rohrabmessungen nach DIN 46235

## LABELING

Marke *intercable*  
Typennummer Intercable ICD951690

## VERPACKUNG & GEWICHT

Verpackungseinheit : 25 Stück  
Gewicht : ca. 9,67 kg pro 100 Stück