

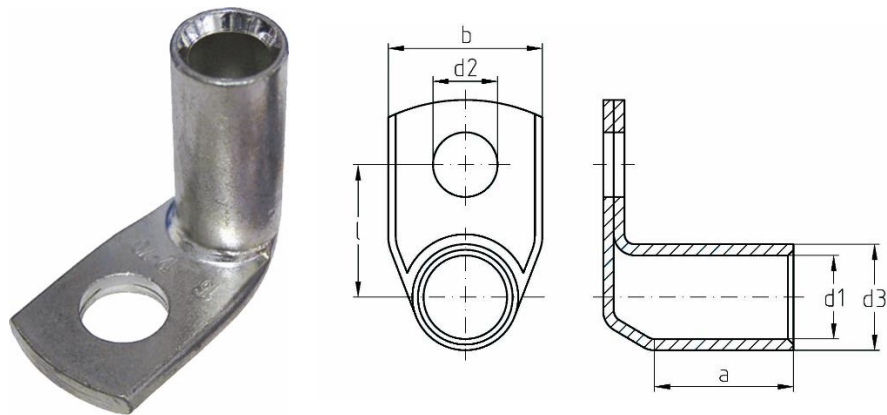
PRODUKTDATENBLATT

intercable
TOOLS

Winkelpresskabelschuh 90° 185mm² M10 gv

Typen-Nr.: ICD1851090 Art. Nr.: 180166

Datum: 11.2024



ANWENDUNG

Für ein-, mehr-, fein- und feinstdrähtige Leiter

MATERIALIEN

Werkstoff: DIN EN 13600

Cu-HCP

Oberfläche: galvanisch verzinkt

TECHNISCHE EIGENSCHAFTEN

Nennquerschnitt : 185 mm²
Bohrung (metrisch) : 10
Kennziffer : 25
Winkelmaß : 90°

Abmessung d1 : 19,0 mm
Abmessung d3 : 25,5 mm
Abmessung d2 : 10,5 mm
Abmessung b : 37,0 mm
Abmessung l : 27,8 mm
Abmessung a : 40,0 mm

Rohrabmessungen nach DIN 46235

LABELING

Marke *intercable*
Typennummer Intercable ICD1851090

VERPACKUNG & GEWICHT

Verpackungseinheit : 10 Stück
Gewicht : ca. 16,83 kg pro 100 Stück