

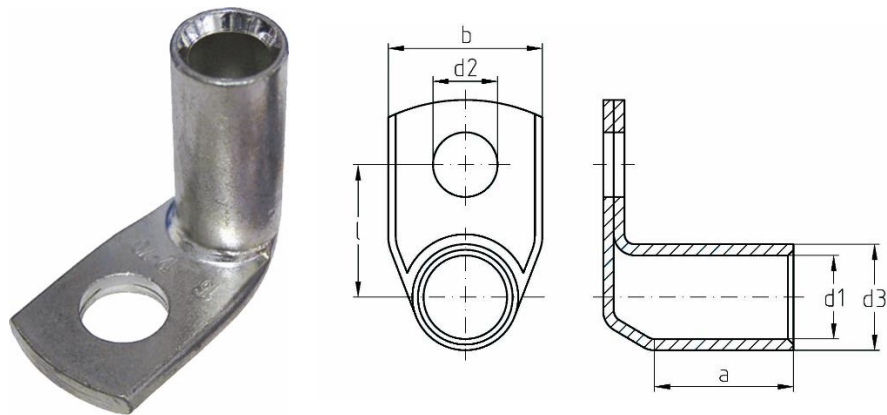
PRODUKTDATENBLATT

intercable
TOOLS

Winkelpresskabelschuh 90° 300mm² M16 gv

Typen-Nr.: ICD3001690 Art. Nr.: 180197

Datum: 11.2024



ANWENDUNG

Für ein-, mehr-, fein- und feinstdrähtige Leiter

MATERIALIEN

Werkstoff: DIN EN 13600

Cu-HCP

Oberfläche: galvanisch verzinkt

TECHNISCHE EIGENSCHAFTEN

Nennquerschnitt : 300 mm²
Bohrung (metrisch) : 16
Kennziffer : 32
Winkelmaß : 90°

Abmessung d1 : 24,5 mm
Abmessung d3 : 32,0 mm
Abmessung d2 : 17,0 mm
Abmessung b : 48,5 mm
Abmessung l : 35,0 mm
Abmessung a : 50,0 mm

Rohrabmessungen nach DIN 46235

LABELING

Marke

intercable

Typennummer Intercable

ICD3001690

VERPACKUNG & GEWICHT

Verpackungseinheit : 5 Stück

Gewicht : ca. 30,92 kg pro 100 Stück