

13,5 x 5 x 4,5 mm



Strom max. 6,3 A
Current



Spezifikationen / Specification:

Kompatibel für / Compatible for:

ø 5 mm Sicherungseinsätze / Fuse links

Material / Material:

- 120.700 / 120.800 Kupferlegierung, lötlbar verzinkt / Copper alloy solderable, tin-plated
- 120.701 / 120.801 Messing, vernickelt / Brass, nickel plated

Montage / Mounting:

Leiterplatte / Printed Circuit Board (PCB)

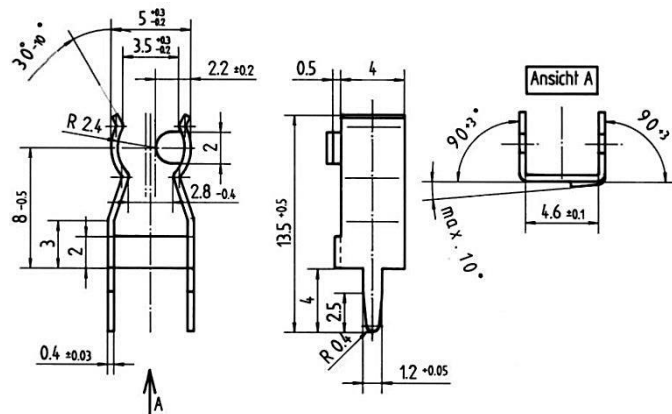
Schutzgrad / Degree of protection:

IP00

Verpackungsmöglichkeiten / Packing options:

1.000 St. = Industrieverpackung (lose) / 1.000 pcs. = Industrial packaging (bulk)

120.700 / 120.701 – Maße / Dimensions:



120.800 / 120.801 – Maße / Dimensions:

